



ZUMTOBEL

Gevelverlichting

Van architectonische ondersteuning tot emotionele enscenering.



[linked](#)

Alle bestelnummers van de PDF's hebben een link naar de onlinecatalogus van Zumtobel.



Licht voor gevels en architectuur

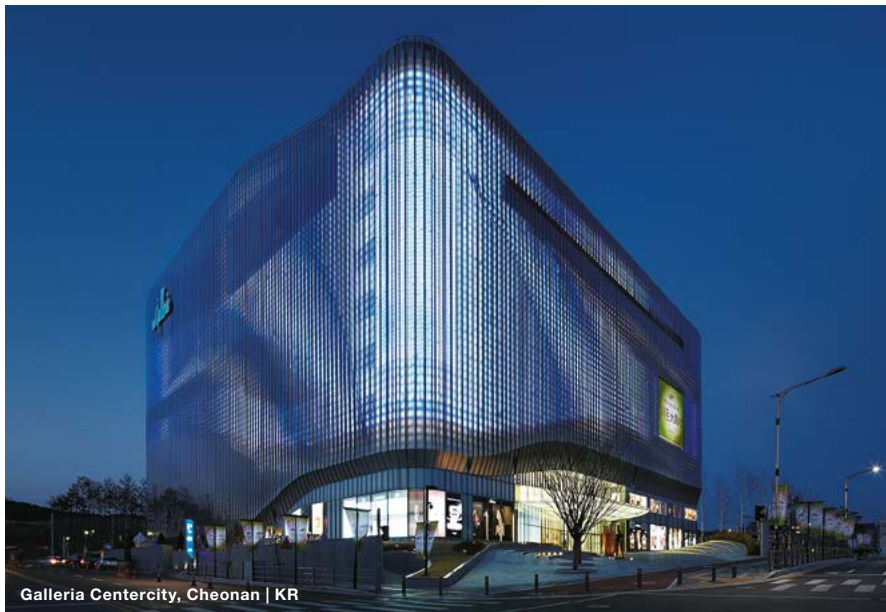


Door licht geënceneerde gebouwgevels geven vorm aan de nachtelijke omgeving van mensen. Ze helpen bij de oriëntatie, brengen stemmingen en emoties over en trekken de aandacht. Moderne lichtoplossingen voor gebouwgevels moeten aan gemeenten, architectuur en economie een meerwaarde bieden – doordat ze een locatie mooier en veiliger maken, een gebouw in het juiste licht plaatsen of de onderneming in kwestie een positief imago geven. Dit vraagt om een ontwerp met een hoge esthetische gevoeligheid. Lichtoplossingen moeten vandaag echter ook duurzaam zijn, de energiebronnen sparen en onnodige lichtsmog vermijden. Zumtobel brengt al deze parameters mooi samen – met een speciaal op de veeleisende verlichtingstaken afgestemd aanbod van armaturen. Lichtoplossingen van Zumtobel geven de architectuur van gebouwen mee vorm en plaatsen dankzij een precieze lichtsturing details in al hun facetten op de voorgrond. Het gebruik van efficiënte hoogrendements-LED's doet daarbij het energieverbruik dalen. Zo brengt Zumtobel culturele intenties en een verantwoorde omgang met de energiebronnen met elkaar in balans. Intelligente lichtsturingssystemen bieden een totaaloplossing voor alle verlichtingseisen – van een discreet verlicht monument tot echte multimediegevels.

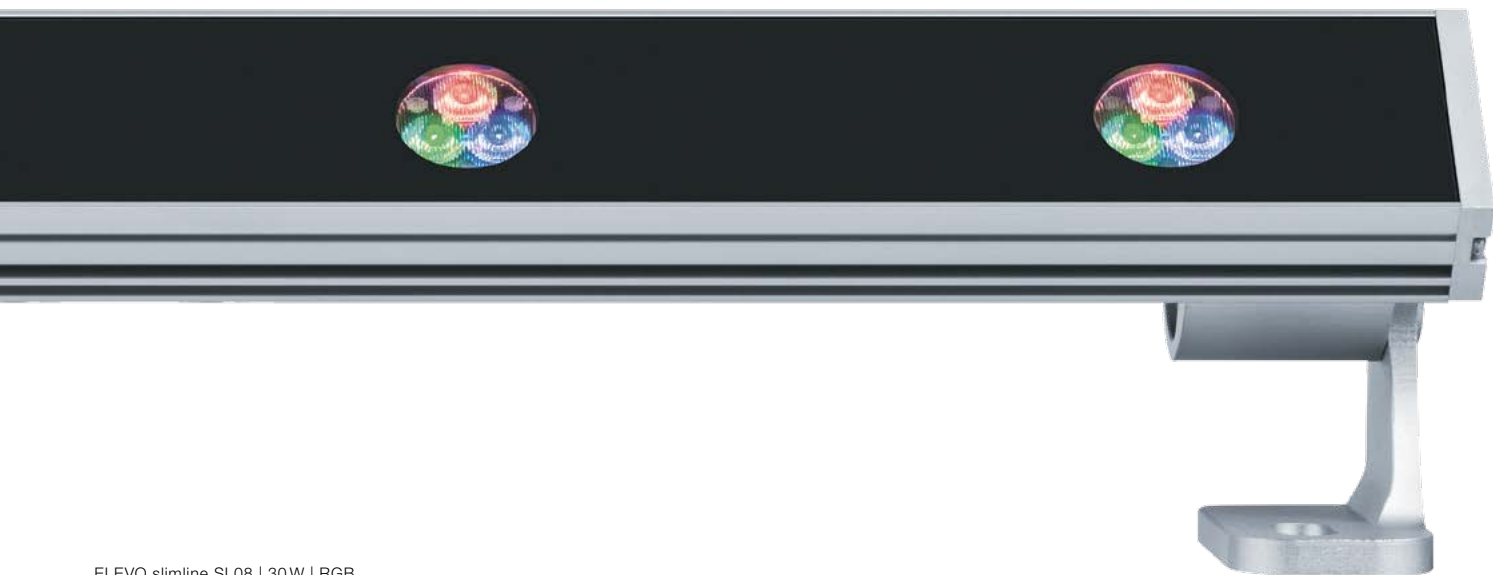
Zumtobel. Het licht.



Referenties



Alta Business Center, Sarajevo, BA / Aros Kunstmuseum, Aarhus, DK / Garage
Pouw, Zwolle, NL / Balthasar-Neumann-Platz, Werneck, DE / Bauarena, Volketswil,
CH / Buromac, Brugge, BE / Cheonan Shopping Galeria, Cheonan, KR / Clarion
Aspley House, Glasgow, GB / Dornier Museum, Friedrichshafen, DE / Emporio,
Hamburg, DE / EXPO 2008, Zaragoza, ES / Falls Leisure Centre, Belfast, IE /
Afstandsverwarmingscentrale Klausen, IT / FIFA, Zürich, CH / Gaislachkogelbahn,
Sölden, AT / Growing by Numbers LED-Festival, Milaan, IT / Holocaustmonument,
Lemgo, DE / INCCC Harpa, Reykjavik, IS / John Madejski Academy, Reading, GB /
Kunsthalle Wien, Wenen, AT / Lentos Museum, Linz, AT / Manor, Lugano, CH /
Marineschule Mürwik, Flensburg-Mürwik, DE / Maxxi Museum, Rome, IT / Metro-
station Toulouse, Toulouse, FR / Mirage Shopping Center, Zilina, SK / Nordwesthaus
Rohner, Fussach, AT / Onassis Foundation, Athene, GR / Panorama Business
Center, Praag, CZ / Parkhotel Weggis, Weggis, CH / Raiffeisen Zentralbank, Wenen,
AT / Rheinau Art Office, Keulen, DE / Rookery Building, Chicago, US / Scottish
Parlament, Edinburgh, GB / Spar Markt, Fussach, AT / Square Palais des Congres,
Brussel, BE / Station d'épuration de Liege-Oupeye, Oupeye, BE / Sutterlüty,
Hohenems, AT / Theater der Künste, Zürich, CH / Turm der Lüfte, Bremen, DE /
Vapiano, Oldenburg, DE / Viktoria Klinik, Bochum, DE



ELEVO slimline SL08 | 30W | RGB



Duurzaam verlichten	LED en lichttechniek	08
	Positionering van armaturen en lichtsturing	09
Productdesign	Toepassingsgerichte veelzijdigheid, eenvoudige installatie	11
	Lange levensduur, hoge kwaliteitsstandaard	11
Productmatrix	Productoverzicht	14
Producten	PYLAS LED spot	16
	IKONO LED wandarmatuur	28
	SKENA LED wandeffectarmatuur	34
	APHRODITE LED effectspot	38
	PAN LED inbouwarmatuur	44
	ELEVO LED spot / wandarmatuur	48
	LEDOS III LED inbouwarmatuur	54
	PASO II LED bodeminbouwarmatuur	60
	ORILED LED inbouwarmatuur	66
	HEDERA lineaire LED-projector	70
	HILIO LED lichtlijn	74
	CAPIX LED media-armatuur	78
Lichtmanagement	Enscenering en efficiëntie	82
Producten	Catalogusinformatie	92



Duurzaam verlichten

Moderne LED-technologieën en sturingen leggen de basis



IKONO-D S LED | 3x2W | koud wit | floodlight

APHRODITE LED RBA/W | 40W



De voordelen van de LED-technologie gebruiken Bij de moderne gevelverlichting dient het duurzaamheidsaspect uiteraard in alle overwegingen te worden meegenomen. Aan de ene kant streven we naar een zo hoog mogelijke energie-efficiëntie, aan de andere kant moet het lichteffect ook indruk maken op de waarnemer. Zumtobel brengt beide aspecten samen en gebruikt daarom bij voorkeur state-of-the-art LED-armaturen.

- Met een rendement van 135 Lumen per Watt zijn LED-armaturen nog efficiënter dan ontladingslampen.
- Een levensduur van 50.000 uur en meer betekent dat bij een dagelijkse brandtijd van 10 uur de armaturen tot 14 jaar volledig onderhoudsvrij functioneren.
- De combinatie van compacte afmetingen en speciale optische systemen maakt lichteffecten mogelijk die voor de gebruikte wattages absoluut uniek zijn.
- Naast de klassieke methode om een gebouw met wit licht te verlichten, kunnen gevels ook kleurdynamisch geënceneerd worden en boodschappen brengen.
- Nog een groot voordeel tegenover de klassieke ontladingslampen: LED's emitteren hun licht onmiddellijk. Hiervan maakt Zumtobel gebruik om in combinatie met digitale sturingssystemen de energie-efficiëntie te verhogen en dynamische lichtinstallaties te optimaliseren.



DMX-voorschakeldoos IP56 | 100 W | DC 24 V



PYLAS L LED RGB | 7 x 2 W | DMX | floodlight



De ideale gevelverlichting Terwijl men bij HIT-projectors wattages tussen 35 en 400 Watt per lichtpunt gewoon was, werken vele van de in deze brochure getoonde armatuurseries met wattages van maximaal 25 Watt. De spotseries PYLAS S, PAN en LEDOS III stellen zich al tevreden met slechts 1 Watt, PYLAS M en IKONO S hebben maximaal 10 Watt nodig. Zelfs het paradepaard, PYLAS XL, blijft met 52,5 Watt ver onder de tot hertoe gekende normen.

Door de opstelling van de armaturen aan de gevel zelf is het lichteffect beduidend beter dan bij projectorbatterijen met hoge wattages die op een grotere afstand worden gemonteerd. De laatste kunnen een gevel enkel met een geringere precisie insceneren en worden overdag veelal als storend ervaren.

De spotseries PYLAS S, PAN en LEDOS III stellen zich al tevreden met slechts 1 Watt. ELEVO P2, PYLAS M en IKONO S hebben maximaal 10 Watt nodig.

Een belangrijk punt bij het concipiëren van een gevelverlichting is ook de sturing: geen enkele dag is als de vorige, het lichteffect varieert naargelang van het seizoen en vaak ook is een gebouw of de omliggende zone voor verschillende activiteiten bedoeld. Een verlichting die hieraan kan worden aangepast, biedt een absolute meerwaarde.

Door de pulsbreedte te moduleren, kunnen de LED-gevelarmaturen van Zumtobel met alle uit de verlichtingstechniek gekende bussignalen worden aangestuurd:

- SwitchDIM of sequencers als basisoplossing voor individuele armaturen en kleine groepen
- DALI-aansturing, ook gecoördineerd met de binnenverlichting: dimmen en kleurdynamiek, dit laatste weliswaar beperkt tot 2 x 64 kanalen
- DMX-sturing voor de uitgebreide kleurdynamische aansturing van een grotere groep RGB-armaturen

Productdesign

Duidelijk afgestemd op de toepassing

PYLAS XL LED | 21 x 2,25 W | koud wit | floodlight

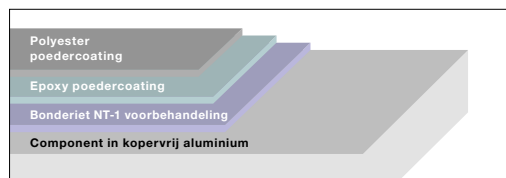




Ter illustratie van de snelle, gebruiksvriendelijke montage: de SKENA armatuurkop wordt op het wandpaneel met geïntegreerde voedingsunit vastgezet. Ook doorvoerbedrading is mogelijk.



Ter illustratie van de eenvoudige adressering: PYLAS L RGB, PYLAS XL RGB en IKONO M RGB lossen het probleem op met makkelijk bereikbare draaischakelaars.



Uitstekende kwaliteitsstandaard door drie beschermlagen.

De gevelarmaturen van Zumtobel zijn gemaakt om de individuele eisen en wensen van uitvoerende architecten, lichtontwerpers, installateurs en op lange termijn denkende exploitanten te kunnen vervullen.

Toepassingsgerichte veelzijdigheid

Gevelarmaturen hebben tot taak om de verschillende gebouwomhulsels te verlichten en daarbij zelf op de achtergrond te blijven en deel van de gevel te worden. Het Zumtobel productgamma biedt hiervoor talrijke mogelijkheden: met in- en opbouwarmaturen die naargelang van de specifieke taak individueel of in groep worden toegepast. De opbouwarmaturen volgen strikt geometrische vormen, de inbouwarmaturen zijn onzichtbaar in de gevel ingewerkt.

Eenvoudige installatie en adressering

Omdat armaturen in gevels vaak moeilijk te bereiken zijn, zijn een vereenvoudiging van de montage en het vermijden van fouten bij de adressering heel belangrijke producteigenschappen. De daarmee gepaard gaande tijdsbesparing doet de projectkosten dalen.

Lange levensduur

Bij armaturen die – op grond van lichttechniek en schakeltijden – vaak 20 jaar of langer onderhoudsvrij werken, is ook de lange levensduur van armatuurbehuizing en opbouw-elementen van groot belang. Bovendien staan veel gebouwen in zeer veeleisende omgevingen zoals bijvoorbeeld de sterk zouthoudende zeelucht. Alle armaturen van Zumtobel zijn als armaturen voor maritieme omgevingen uitstekend beschermd en gaan daardoor extreem lang mee.

- Armatuurbehuizing en opbouw-elementen zijn vervaardigd uit aluminium in een koperarme legering van de hoogste kwaliteitsklasse.
- Na een milieuvriendelijke reiniging door nanopartikels met behulp van de bonderiettechnologie worden de behuizingen in een speciaal procédé tweemaal poeder-gelakt. Eerst wordt een epoxylaag en vervolgens een polyesterlaag aangebracht en in een speciaal gedefinieerd proces ingebrand. Zo wordt verzekerd dat de poeder-gelakte componenten zowel tegen vocht als tegen mechanische inwerkingen alsook tegen UV-stralen beschermd zijn.
- Opbouw-elementen, schroefverbindingen en mechanische verbindingen worden vervaardigd uit V4A-edelstaal van de allerhoogste kwaliteit.

APHRODITE LED RBA/W | 40W





Productmatrix

Overzicht van de Zumtobel gevelarmaturen

SPOTS EN PROJECTORS

PYLAS



ELEVO P4



ELEVO P2



ELEVO P1



WANDARMATUREN

Downlights
Down-/Uplights

IKONO



WANDARMATUREN

Effectarmaturen

APHRODITE



SKENA



INBOUWARMATUREN

PAN



LEDOS III



PASO II



ORILED



WALLWASHER

HEDERA



ELEVO line



ELEVO slimline



LICHTLIJNEN

HILIO RGB



MEDIA-ARMATUREN

CAPIX evolution



PYLAS

Kleine details accentueren of grote vlakken verlichten: het omvangrijke gamma LED-spots spreekt in de vier formaten dezelfde designtaal.

zumtobel.com/pylas





PYLAS

LED-spot



PYLAS S LED



PYLAS M LED



PYLAS L LED

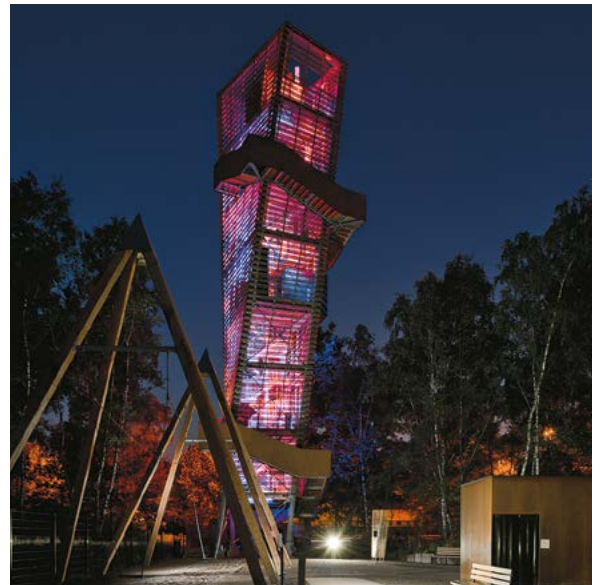


PYLAS XL LED

Omvangrijke productfamilie

Het armatuurdesign volgt de familie-idee in de vier afmetingen. Zo is het mogelijk om met PYLAS van detailverlichting tot tweedimensionale verlichting in één en dezelfde taal te werken. De duidelijke geometrische vormen van de armatuurbehuizing in drukgegoten aluminium trekken niet echt de aandacht en worden zo een deel van de gevel. Robuuste materialen en een dubbele poedercoating maken de armaturen bijzonder solide en duurzaam. Als armatuur voor maritieme omgevingen met beschermingsniveau IP65/IP66 doorstaat ze met glans de toets in lastige kustomgevingen. De wit stralende PYLAS LED projectors bieden een optimale thermische en mechanische bescherming: de netadapters (230 V) werden in de armatuurbehuizing geïntegreerd.

PYLAS RGB in vier afmetingen Met de moderne LED-technologie maakt PYLAS interessante kleurdynamische ensceneringen mogelijk, zie bijvoorbeeld de "Turm der Lüfte" in Bremen. In één doorlopend design verlaten de kleurvariabele LED-spots zich in de vier uitvoeringen op het DMX 512 signaal, dé standaard voor de RGB-gevelverlichting. Als speciale oplossing voor kleinere projecten is ook een aanpassing aan de intern gebruikte DALI-technologie mogelijk. In de uitvoeringen PYLAS L en XL zijn reeds alle netadapters (230 V) voor rechtstreeks elektrisch contact en de draaischakelaars voor een correcte DMX-adressering geïntegreerd. De uitvoeringen PYLAS S en M zijn – gezien hun miniaturkleine afmetingen – DC 24 V armaturen. Deze kunnen via PWM signalten (pulsbreedtemodulatie) aan een aparte, als accessoire verkrijgbare IP56 DMX-voorschakeldoos worden aangesloten. Via driekanalige PWM-netadapters (24 V) kunnen de armaturen ook individueel via sequencer, 1–10 V of DALI-signalen worden aangestuurd. Het gebruik van deze bekende marktstandaard verzekert maximale flexibiliteit voor de meest uiteenlopende projecten.



Turm der Lüfte, Bremen | DE
Lichtdesign: Lichtwerke Bremen, Bremen | DE
Lichtoplossing: projector PYLAS L LED RGB





PYLAS S LED RGB



PYLAS M LED RGB



PYLAS L LED RGB



PYLAS XL LED RGB



Nauw of breed stralend: de precieze lichttechniek met systeemlichtstromen boven 60 lm/W wordt geperfectioneerd met uiterst efficiënte lenzen.



De armatuurkop wordt via een kantelgewicht met schaalverdeling en twee inbusschroeven veilig gepositioneerd.



Gelijk met het kader gemonteerde glazen verhinderen dat achterblijvend regenwater vuilranden veroorzaakt die de verlichtingssterkte zouden reduceren. De armatuur is nagenoeg zelfreinigend.



Het afdekglas kan met behulp van een scharnier voor onderhouds- of reinigingsdoeleinden worden losgehaakt. De comfortabele éénhandsmontage maakt het onderhoud ook op ladders of stellingen eenvoudig en veilig.

PYLAS

Uitvoering S

PYLAS S LED | 1,2W | koud wit | floodlight



PYLAS S

De geringe afmetingen van de LED maakt de weg vrij voor de miniaturisering van armaturen, vooral binnen de accentverlichting. Dit is vooral voor de gevelverlichting bijzonder interessant. PYLAS S maakt, ook in combinatie met LEDOS III en PAN, geheel nieuwe lichtontwerpen mogelijk met armaturen met een energieverbruik van slechts 1,2 Watt.

Alle PYLAS S armaturen zijn uitgerust met een toevoerleiding van 500mm en met een IP67 klemconnector voor eenvoudig elektrisch contact. In de wit stralende projectors is ook de netspanningsconverter geïntegreerd. RGB-armaturen hebben voor het doorsturen van DMX-signalen de DMX-voorschakeldoos als accessoire nodig, maar kunnen ook via 1-10V of DALI worden aangestuurd.

PYLAS S

Opgenomen vermogen

1 x 1,2 W LED wit
3 x 1,2 W LED RGB

Armatuurlichtstroom

PYLAS S wit: 60 – 96 Lumen

Uitstralingshoeken

7° superspotlight
31° floodlight

Kleurtemperatuur

3200 K | 6000 K | RGB kleurdynamiek

LED-levensduur

50000 uur met resterende lichtstroom van 70 %

Beschermingsniveau/ beschermklasse

IP66, beschermklasse I LED wit (AC/DC 230 V)
IP66, beschermklasse III LED RGB (DC 24 V)

Kantelbereik

ca. -40° tot +90°

Accessoires

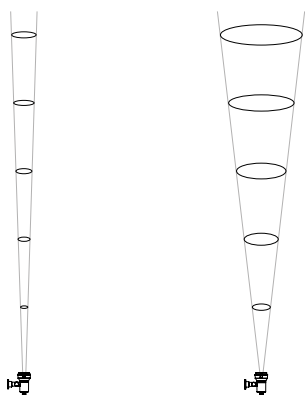
Antiverblindingsvizier, grondspies, montageklem,
DMX-voorschakeldoos IP56



PYLAS S LED RGB | 3x1,2W | floodlight



PYLAS S lichtkegels



7° (6000K)			23° (6000K)		
5 m	Ø 0,58 m	165 lx	5 m	Ø 2,00 m	13 lx
4 m	Ø 0,46 m	258 lx	4 m	Ø 1,60 m	20 lx
3 m	Ø 0,35 m	459 lx	3 m	Ø 1,20 m	36 lx
2 m	Ø 0,23 m	1032 lx	2 m	Ø 0,80 m	80 lx
1 m	Ø 0,12 m	4130 lx	1 m	Ø 0,40 m	320 lx



Wit licht met sterk gebundelde uitstraling of floodlight lichtverdeling



Met behulp van een montagestrip wordt de spot snel en veilig aan pilaren, balustrades of draagelementen geïnstalleerd



Flexibele, ook tijdelijke montage met grondspies



Antiverblindingsvizier voor een perfecte verblindingsbescherming conform de 'dark sky' specificaties



PYLAS

Uitvoering M

PYLAS M LED | 4 x 2,25 W | koud wit | floodlight



PYLAS M

Vooruitstekende delen, objecten, kleinere zuilen of andere details aan de gevel accentueren en verlichten: waar vroeger halogeen-spots met 50 of 75 Watt werden gebruikt, kan vandaag met 10 Watt per lichtpunt zeer efficiënt en bovendien met een 25 maal langere levensduur worden gewerkt. Ook de netspanningsconverter is reeds in de wit stralende projectors geïntegreerd.

Voor kleurdynamische ensceneringen zet PYLAS M RGB maximaal 8 Watt in. Voor het doorsturen van DMX-signalen is de RGB-voorschakeldoos als accessoire nodig, maar de RGB-projectors kunnen ook via 1–10V of DALI worden aangestuurd.

DMX-voorschakeldoos IP56 Voor spanningstoevoer, voeding en het doorsturen van het DMX-signaal: de voorschakeldoos voor RGB-armaturen biedt aan de secundaire zijde vier PG-schroefverbindingen voor het aansluiten van evenveel armaturen of via verdeelkasten samengevoegde armatuurgroepen. Alle aangesloten DC 24V-armaturen worden zo aan één adres toegewezen – voor een synchroon verloop. De DMX-voedingsdoos wordt tegen een wand dichtbij de armatuur gemonteerd (tot 50 m). Ze kan met maximaal 20 PYLAS S RGB of 8 PYLAS M RGB spots worden verbonden. Via passende DIP-schakelaarinstellingen in de DMX-voedingsdoos kunnen ook voorgeprogrammeerde standaard kleursequenties worden gegenereerd.

PYLAS M

Opgenomen vermogen

4 x 2,25 W LED wit
4 x 2 W LED RGB

Armatuurlichtstroom

PYLAS M wit: 370 – 550 Lumen

Uitstralingshoeken

7° superspotlight
23° floodlight

Kleurtemperatuur

3 200 K | 6 000 K | RGB kleurdynamiek

LED-levensduur

50 000 uur met resterende lichtstroom van 70 %

Beschermingsniveau/ beschermklasse

IP66, beschermklasse I LED wit (AC/DC 230 V)
IP66, beschermklasse III LED RGB (DC 24 V)

Kantelbereik

ca. - 21° tot + 201°

Accessoires

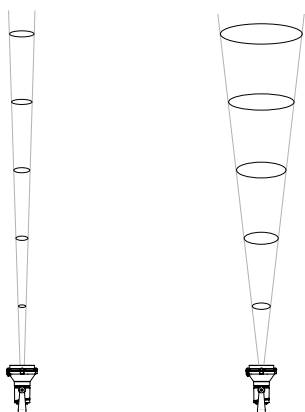
Antiverblindingsvizier, grondspies,
DMX-voorschakeldoos IP56



PYLAS M LED RGB | 4x2W | floodlight



PYLAS M lichtkegels



7° (6000 K)

10 m	Ø 1,19 m	222 lx
8 m	Ø 0,95 m	347 lx
6 m	Ø 0,71 m	617 lx
4 m	Ø 0,48 m	1388 lx
2 m	Ø 0,24 m	5552 lx

22° (6000 K)

10 m	Ø 3,96 m	20 lx
8 m	Ø 3,17 m	31 lx
6 m	Ø 2,38 m	55 lx
4 m	Ø 1,58 m	125 lx
2 m	Ø 0,79 m	499 lx



DMX-voorschakelbox met aansluitklemmen en DMX-controller



Antiverblindingsvizier voor een perfecte verblindingsbescherming conform de 'dark sky' specificaties



PYLAS

Uitvoering L

PYLAS L LED | 7 x 2,25 W | koud wit | superspotlight



PYLAS L

Om verticale vlakken, zuilen en vooruitstekende balkons aan gevels te verlichten, werden vroeger halogeenspots met 100 Watt of HIT-spots met 20 of 35 Watt gebruikt. Met een energieverbruik van slechts 17,5 Watt biedt PYLAS L eenzelfde verlichtingsniveau en deze hoge efficiëntie gaat ook nog eens gepaard met een levensduur van 50 000 uur. Als kleurdynamische LED-projector beperkt PYLAS L het opgenomen vermogen tot maximaal 14 Watt.

Beide types werken volledig autonoom en kunnen rechtstreeks aan netspanning en busvoeding worden aangesloten. De varianten voor wit licht worden met de netspanningsconverter en een klemmenblok voor de doorvoerbedrading uitgeleverd. In de RGB-armatuurbehuizing werden een DMX-converter en een draaischakelaar voor de adressering geïntegreerd.

PYLAS L

Opgenomen vermogen

7 x 2,25 W LED wit
7 x 2 W LED RGB

Armatuurlichtstroom

PYLAS L wit: 790 – 1015 Lumen

Uitstralingshoeken

6° superspotlight
22° floodlight

Kleurtemperatuur

3 200 K | 6 000 K | RGB kleurdynamiek

LED-levensduur

50 000 uur met resterende lichtstroom van 70 %

Beschermingsniveau/beschermklasse

IP66, beschermklasse I LED wit (AC/DC 230 V)
IP65, beschermklasse I LED RGB

Kantelbereik

ca. - 14° tot + 194°

Accessoires

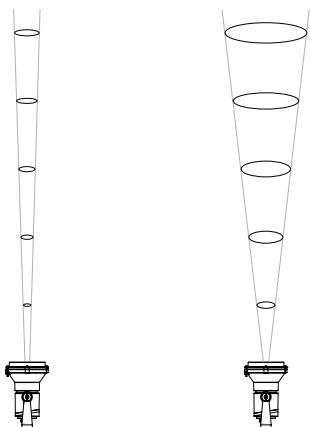
Antiverblindingsklep, antiverblindingsvizier, grondspies, klemflens voor mastmontage



PYLAS L LED RGB | 7x2W | floodlight



PYLAS L lichtkegels



7° (6000 K)

20 m	Ø 2,45 m	123 lx
16 m	Ø 1,96 m	192 lx
12 m	Ø 1,47 m	342 lx
8 m	Ø 0,98 m	770 lx
4 m	Ø 0,49 m	3079 lx

22° (6000 K)

20 m	Ø 7,85 m	11 lx
16 m	Ø 6,28 m	17 lx
12 m	Ø 4,71 m	30 lx
8 m	Ø 3,14 m	67 lx
4 m	Ø 1,57 m	269 lx



Wit licht met sterk gebundelde uitstraling of floodlight lichtverdeling



Flexibele en tijdelijke montage met grondspies



Antiverblindingsvizier voor een perfecte verblindingsbescherming conform de 'dark sky' specificaties



PYLAS

Uitvoering XL

PYLAS XL LED | 21 x 2,25 W | koud wit | superspotlight



PYLAS XL

De grootste telg van de familie is geconcipeerd voor de verlichting van evenredig grote verticale vlakken, hoge zuilen en gevelementen. Met een opgenomen vermogen van iets meer dan 50 Watt en een levensduur van 50 000 uur is PYLAS XL een goed alternatief voor de eerder gebruikelijke HIT-spots van 70 Watt. Projectors met witte LED's beschikken over een interne netspanningsconverter en een klemmenblok voor de doorvoerbedrading.

De kleurdynamische PYLAS XL met RGB beperkt het opgenomen vermogen tot maximaal 25 Watt. DMX-converter en draaischakelaar voor de adressering zijn reeds geïntegreerd. Daarmee zijn zowel de witte als de kleurdynamische PYLAS XL projectors volledig autonoom en kunnen ze rechtstreeks aan netspanning en busvoeding worden aangesloten.

PYLAS XL

Opgenomen vermogen

21 x 2,25 W LED wit
21 x 2 W LED RGB

Armatuurlichtstroom

PYLAS XL wit: 870 – 3 600 Lumen

Uitstralingshoeken

6° superspotlight
22° floodlight

Kleurtemperatuur

3 200 K | 6 000 K | RGB kleurdynamiek

LED-levensduur

50 000 uur met resterende lichtstroom van 70 %

Beschermingsniveau/ beschermklasse

IP66, beschermklasse I LED wit (AC/DC 230 V)
IP65, beschermklasse I LED RGB

Kantelbereik

ca. - 19° tot + 199°

Accessoires

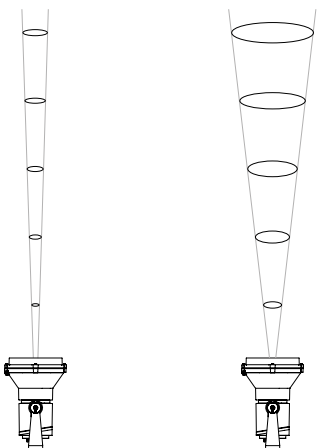
Antiverblindingsklep, antiverblindingsvizier, klemflens voor mastmontage



PYLAS XL LED RGB | 21 x 2 W | floodlight



PYLAS XL lichtkegels



7° (6000 K)

40 m	Ø 4,89 m	93 lx
32 m	Ø 3,91 m	145 lx
24 m	Ø 2,94 m	257 lx
16 m	Ø 1,96 m	579 lx
8 m	Ø 0,98 m	2317 lx

22° (6000 K)

40 m	Ø 15,70 m	8 lx
32 m	Ø 12,56 m	12 lx
24 m	Ø 9,42 m	21 lx
16 m	Ø 6,28 m	48 lx
8 m	Ø 3,14 m	192 lx



Wit licht met sterk gebundelde uitstraling of floodlight lichtverdeling



Uiterst efficiënte kleurdynamische RGB-verlichting met floodlight lichtverdeling



Eenvoudige adressering: via een afschroefbare klep kan bij PYLAS L RGB en PYLAS XL RGB de adressering probleemloos via een draaischakelaar worden uitgevoerd.



IKONO

Vormgeven met licht: vierkante down- en down-/uplights in drie afmetingen geven de gevel structuur met veelzijdige patronen en effecten.

zumtobel.com/ikono





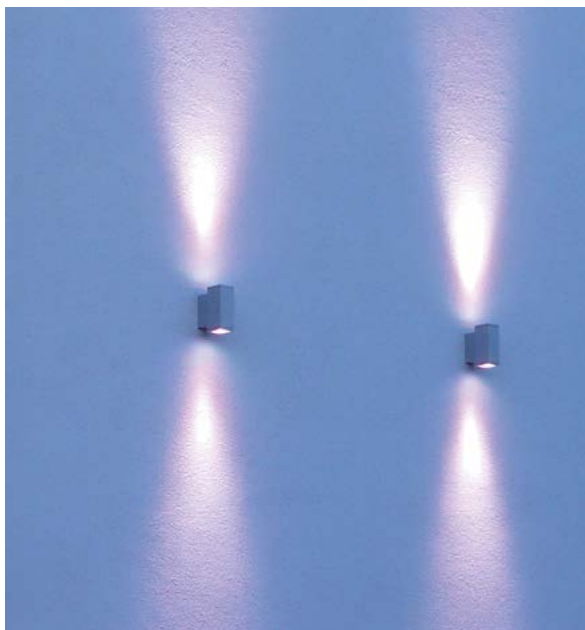
 ZUMTOBEL

IKONO

LED-wandarmatuur

Zumtobel GmbH, Lemgo | DE

Lichtoplossing: LED-wandarmatuur IKONO-I/D S RGB



IKONO-D S LED | 3x2W | koud wit | spotlight



Lichtpatronen en kleureffecten

Wandarmaturen met gericht licht vervullen een functionele verlichtingstaak maar worden ook als decoratieve elementen toegepast. Met een directe en indirect/directe uitstraling kunnen IKONO armaturen een gevel uitrekken of accentueren en deze in het donker een interessant aanzien geven.

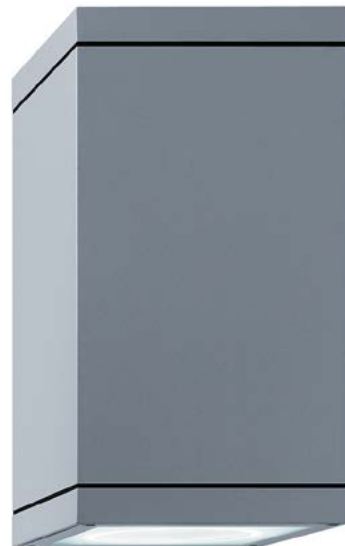
Tot dusver werden deze armaturen vooral in de kleinere modellen met weinig energie-efficiënte halogeenlampen uitgerust. IKONO kiest in alle uitvoeringen voor de voordelen van LED's – met warm witte of koud witte, sterk gebundelde of breed stralende lichtbundels. In de kleinere en middelgrote uitvoering benutten IKONO S RGB en IKONO M RGB ook de emotionele impact van kleurdynamisch licht. Ze worden vooral aan ingangszones van horecazaken en evenementenzalen of in doorgangszones gebruikt. De armaturen kunnen bijzonder efficiënt worden gebruikt om gebouwen te structureren en gebouwsecties op te delen. Ze worden aangestuurd via DMX of, afhankelijk van het project, ook via een ter plaatse aanwezig bussignaal.



IKONO-D M LED RGB | 15 W | floodlight



IKONO-D L LED | 25 W | koud wit | floodlight



DMX-voorschakeldoos met aansluitklemmen en DMX-controller



Tijdbesparende snelverbinders: montageplaat met plug-in-sokkel-systeem voor de interne spanningstoevoer en busvoeding tussen wandpaneel en armatuurbehuizing



Geïntegreerde netspanningsconverter en DMX-adressering voor IKONO M RGB met breed stralende lichtverdeling



Oriënteerbare lichtkoppen in de armatuurbehuizing: de lichtkegels op de wand laten zich heel precies afstellen



Indrukwekkende verlichtingssterktes dankzij state-of-the-art LED-technologie: IKONO S beperkt het opgenomen vermogen tot slechts 6 Watt



Multichip-LED's voor de uitvoeringen M en L: met slechts 15 en 25 Watt maken ze hoge verlichtingssterktes en een precieze lichtsturing mogelijk; Zumtobel zorgt met speciaal ontwikkelde kunststofreflectoren in sputtertechnologie ook nog eens voor een hoog rendement.



Vlak ingewerkte afdekgelazen zonder verhoogd armatuurkader vermijden vuilafzettingen en de daaruit voortvloeiende lichtreductie. De armatuur is nagenoeg zelfreinigend.

IKONO

LED-wandarmatuur

IKONO-D S LED RGB | 3x2W | floodlight



IKONO

Opgenomen vermogen

IKONO S: 1 resp. 2x 6W LED
1 resp. 2x 6W LED RGB
IKONO M: 1 resp. 2x 15W LED
1 resp. 2x 13W LED RGB
IKONO L: 1 resp. 2x 25W LED

Armatuurlichtstroom (downlight)*

IKONO-S wit: 240 – 360 Lumen
IKONO-M wit: 950 – 1000 Lumen
IKONO-L wit: 1800 – 2015 Lumen

Uitstralingshoeken

12° spotlight, 24° floodlight, uitvoering S
15° spotlight, 42° floodlight, uitvoering M
11° spotlight, 41° floodlight, uitvoering L

Kleurtemperatuur wit

3200 K en 6000 K bij uitvoering S
3000 K en 6500 K bij uitvoering M en L

LED-levensduur

50000 uur met resterende lichtstroom van 70 %

Beschermingsniveau/beschermklasse

IP65, beschermklasse I (AC/DC 230 V)
IP65, beschermklasse III LED RGB IKONO S (DC 24 V)

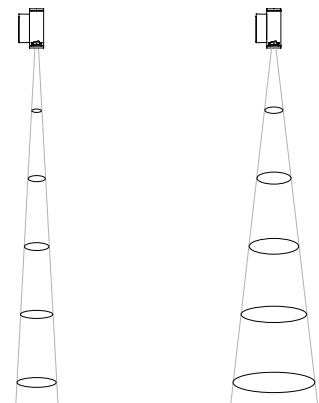
Kantelbereik

ca. ± 15°

Accessoires

DMX-voorschakeldoos voor IKONO S LED RGB

IKONO-D S lichtkegels



12° (6000 K)			24° (6000 K)		
1 m	Ø 0,21 m	6440 lx	1 m	Ø 0,43 m	1645 lx
2 m	Ø 0,41 m	1610 lx	2 m	Ø 0,85 m	411 lx
3 m	Ø 0,62 m	716 lx	3 m	Ø 1,28 m	183 lx
4 m	Ø 0,83 m	402 lx	4 m	Ø 1,70 m	103 lx
5 m	Ø 1,03 m	258 lx	5 m	Ø 2,13 m	66 lx

* Tip: voor alle down-/uplightvarianten dient de opgegeven armatuurlichtstroom te worden verdubbeld.



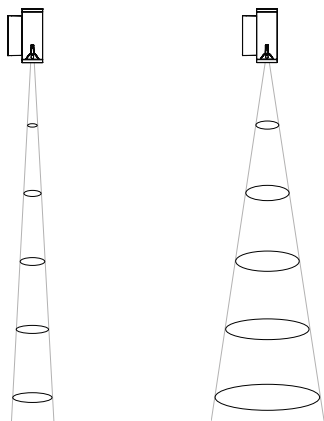
IKONO-D M LED | 15 W | warm wit | spotlight



IKONO-D L LED | 25 W | warm wit | floodlight



IKONO-D M lichtkegels

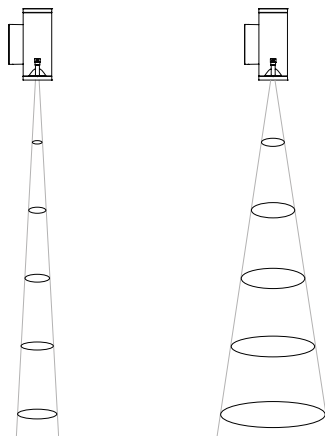
**15° (6500 K)**

2 m	Ø 0,54 m	2 085 lx
4 m	Ø 1,08 m	521 lx
6 m	Ø 1,62 m	232 lx
8 m	Ø 2,16 m	130 lx
10 m	Ø 2,70 m	83 lx

42° (6500 K)

2 m	Ø 1,41 m	587 lx
4 m	Ø 2,82 m	147 lx
6 m	Ø 4,23 m	65 lx
8 m	Ø 5,63 m	37 lx
10 m	Ø 7,04 m	23 lx

IKONO-D L lichtkegels

**11° (6500 K)**

2 m	Ø 0,45 m	5 745 lx
4 m	Ø 0,90 m	1 436 lx
6 m	Ø 1,35 m	638 lx
8 m	Ø 1,79 m	359 lx
10 m	Ø 2,24 m	230 lx

41° (6500 K)

2 m	Ø 1,36 m	1 078 lx
4 m	Ø 2,72 m	269 lx
6 m	Ø 4,09 m	120 lx
8 m	Ø 5,45 m	67 lx
10 m	Ø 6,81 m	43 lx



SKENA

Van effectvolle blikvanger tot geometrische structuren: de LED-wandarmatuur zet gevels met buitengewone lichtpatronen in scène.

zumtobel.com/skena





SKENA

LED-wandeffectarmatuur

Vapiano Gastronomie, Oldenburg | DE
Project met projectspecifieke SKENA uitvoering



SKENA

Opgenomen vermogen
10 W

Lichtstroom van de LED
784 Lumen

Kleurtemperatuur
6000K

LED-levensduur
50000 uur met resterende lichtstroom van 70 %

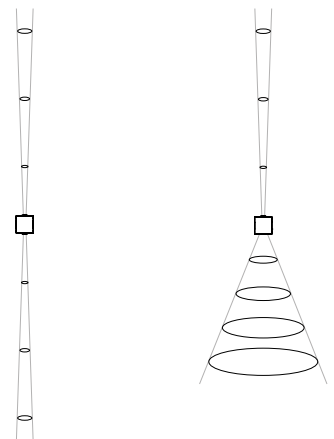
Beschermingsniveau/beschermklasse
IP65, beschermklasse I (230 V AC/DC)

Effectvolle geometrie

Wandeffectarmaturen zijn een fascinerend instrument om wanden en gevels met licht te “beschilderen” en een verrassend aanzicht te geven. Waar hiervoor in het verleden vooral halogeen- en ook ontlaadingslampen met hoge wattages werden gebruikt, kiest SKENA nu voor de vooruitstrevende LED-technologie. In combinatie met geoptimaliseerde optische systemen haalt ze met slechts 10 Watt echt wel indrukwekkende resultaten.

De decoratieve mogelijkheden zijn – met drie verschillende armatuurtypes met elk een verschillend aantal lichtvensters en lichtverdelingen – nagenoeg grenzeloos. De LED-kubussen kunnen variabel op gevels worden opgesteld. Individuele armaturen of kleine groepen worden als blikvangers gebruikt. Voor grootschalige configuraties met dito afstandswerking wordt een vrij groot aantal armaturen geometrisch opgesteld; daarbij kunnen de armaturen ook in stappen van 45° gedraaid worden. Vooral vlakken die overdag veeleer saai lijken, kunnen zo 's avonds tegen een niet al te hoge kost voorbijgangers versted doen staan.

SKENA lichtkegels

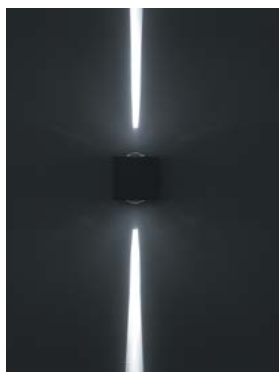


SKENA LED | 10W | koud wit
4-voudige superspotlight lichtuitstraling



SKENA 1

Nauw stralende up- en downlight



Elegant strijklicht in twee richtingen deelt effectvol verticale vlakken op en creëert zo een extravagant effect en nieuwe glans.

SKENA 2

Nauw stralende uplight, breed stralende downlight



Met twee verschillende lichtkegels combineert SKENA het wallwashingeffect met een omlijnning van de wand over een gedefinieerd oppervlak.

SKENA 3

Nauw stralend in de vier richtingen



Nauw stralende lichtkegels uit de vier zijvlakken van het lichtblok tekenen stervormige effecten aan de wand.



De SKENA armatuurkop wordt op het wandpaneel met geïntegreerde voedingsunit vastgezet; doorvoerbewerking is mogelijk.



Het optische systeem bestaat uit een kegelvormige, hoogglansreflector, een indirect stralende LED-printplaat en nauw of breed stralende glaslenzen.

APHRODITE

Unieke lichtstemmingen vol emotie:
de LED-spot verbindt op willekeurige
wijze licht, kleur en beweging.

zumtobel.com/aphrodite



ZUMTOBEL





APHRODITE

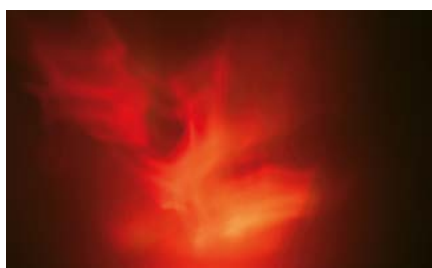
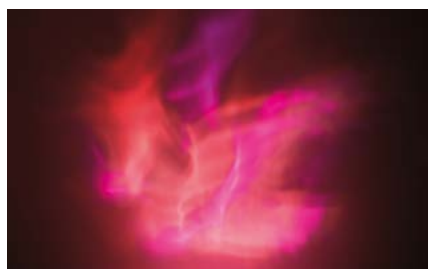
Spot voor effectverlichting

Lichtstemmingen APHRODITE



▶ APHRODITE op zumtobel.com

▶ APHRODITE op youtube.com



„Lichtreflecties op het meer, op glazen of op door de zon beschenen water hebben mij altijd al gefascineerd. De APHRODITE spot belichaamt voor mij precies deze veelzijdigheid die alleen licht weet over te brengen: het bewegende licht geeft mensen een goed gevoel, zet tot contemplatie aan en bevordert de communicatie en creativiteit. Iedereen kent de fascinerende beelden die zich voor het inwendige oog afspelen wanneer men geconcentreerd naar een vuur kijkt. Daarbij ontstaan als vanzelf natuurlijke sfeerbeelden – zo ook bij APHRODITE. De LED-spot verenigt alle kwaliteiten van een emotionele lichtwerking en creëert een unieke balans tussen zintuiglijke gewaarwording en intellect. Door de intensieve samenwerking met Zumtobel zijn we erin geslaagd om deze filosofie met behulp van de meest recente LED-technologie te verwezenlijken.”



Nik Schweiger
Interieurarchitect BDIA
biorhythm Design Studio, Berlijn

Nik Schweiger
Interieurarchitect BDIA
biorhythm Design Studio, Berlijn



APHRODITE

LED-effectspot

ArtDesign, Feldkirch | AT

Lichtoplossing: APHRODITE 40 W



APHRODITE LED RBA/W | 40 W | plafondmontage

Functionele en emotionele effectverlichting

De LED-spot APHRODITE combineert op fascinerende wijze licht, kleur en beweging en biedt zo de mogelijkheid om gevels en ruimtes effectvol tot leven te brengen. Nauw aansluitend bij de lichtscenario's van de natuur ontstond een uniek lichtconcept dat door sterk emotionele lichtstemmingen wordt getypeerd. De permanente, niet repetitieve lichtprojecties worden mogelijk gemaakt door een systeem met speciale LED-module en roterende glascylinder (patent aangevraagd).

Zakelijk, emotioneel of vurig? APHRODITE zorgt voor de gewenste sfeer. Zeven voorgedefinieerde lichtscènes in drie snelheden en met verschillende dimniveaus staan daarbij ter beschikking. Deze genereren telkens weer andere lichtscenario's uit functioneel wit licht in verschillende kleurtemperaturen in combinatie met het gekleurde licht van rode, blauwe en amberkleurige LED's.

De bediening van de spot is zeer eenvoudig. De verschillende lichtscènes, de projectierichting en de snelheid kunnen manueel via een drukknop aan de spot ingesteld of extern via een DMX-protocol aangestuurd worden. De armatuur is aansluitklaar met een randaardestekker uitgerust.

Dankzij beschermingsniveau IP 65 en het gebruik van materialen met een hoge chloorresistentie kan APHRODITE ook in wellnessruimtes of zwembaden een blikvanger zijn en er tot ontspanning uitnodigen. Ook bij de montage toont APHRODITE zich heel flexibel: met een bevestigingsbeugel kan ze veilig aan wand, plafond en bodem worden gemonteerd.

APHRODITE

LED-levensduur

50000 uur bij lichtstroom van 70%

Kleurtemperatuur

Witte kleurtinten: 3000K, 4200K, 6500K
Kleuren: rood, amberkleurig, blauw

Beschermingsniveau/beschermklasse

IP 65/beschermklasse III





Behuizing uit drukgegoten aluminium met hoogwaardige, mat witte poedercoating (RAL 9016); beschermingsniveau IP65, hoge corrosiebescherming en door het gebruik van materialen met een hoge resistentie tegen chloor geschikt voor gebruik in wellnessruimtes of zwembaden.

DMX-aansturing via XLR 5 verbinder.

Manuele bediening via drukknop; linkerknop voor snelheidsinstelling en vermindering van verlichtingssterkte; rechterknop voor instelling van zeven voorgedefinieerde lichtscènes en verhoging van verlichtingssterkte.



Een zelf ontwikkelde LED-module en de motorisch aangedreven, speciaal gevormde glascilinder creëren lichtbrekingen die altijd weer nieuwe, fascinerende lichtpatronen projecteren.



Een effectvolle ribstructuur kenmerkt het design en zorgt voor een uitgebalanceerd koelsysteem.



PAN

Verborgen in de gevel: de accentuerende LED-inbouwarmatuur doet een compleet nieuwe vorm van individuele gebouwscenering werkelijkheid worden.

zumtobel.com/pan





PAN

LED-inbouwarmatuur

Emporio, Hamburg | DE

Lichtoplossing: Inbouwarmatuur PAN



Het kleine alternatief voor conventioneel strijklicht

Met extreem geringe afmetingen en een bijzonder laag opgenomen vermogen perfectioneert PAN de idee van een individuele en energiebesparende inscenering. Met een heel precieze lichtverdeling onderscheidt PAN zich duidelijk van volumineuze projectoren die gevels over grote oppervlakken verlichten en overdag wat uit de toon vallen.

Centraal bij de productontwikkeling stond de verlichting van vensters, balustrades en nissen. PAN integreert zich als inbouwarmatuur volledig in de gevelstructuur, als accessoire wordt ook een discrete opbouwbehuizing aangeboden. Met drie verschillende uitstralingshoeken speelt de miniaturkleine LED-armatuur in op concrete lichtbehoeften. Vensternissen worden met een ellipsvormige lens heel precies verlicht, elke verblinding wordt vermeden door een speciaal ontwikkelde antiverblindingsinrichting. Geveldetails worden met rotatiesymmetrische spot- en floodlightoptieken doelgericht verlicht.

In de vensternege geïntegreerde PAN LED armaturen verbruiken 's nachts minder energie dan een klein huishoudelijk apparaat, zoals Hotel Emporio mooi illustreert.

PAN

Opgenomen vermogen

1,25 W

Armatuurlichtstroom

77 tot 100 Lumen

Uitstralingshoeken

11° spotlight
37° floodlight
asymmetrisch/ellipsvormig

Kleurtemperatuur

3200 K | 6000 K

LED-levensduur

50000 uur met resterende lichtstroom van 70 %

Beschermingsniveau/beschermklasse

IP 65, beschermklasse III (350 mA)

Accessoires

Antiverblindingsshutter, opbouwbehuizing, voedingsdoos IP 55



PAN LED | 1,25 W | koud wit | floodlight

PAN LED | 1,25 W | warm wit | spotlight

PAN LED | 1,25 W | koud wit | asymmetrische optiek



Breed stralende floodlightoptiek: 37°

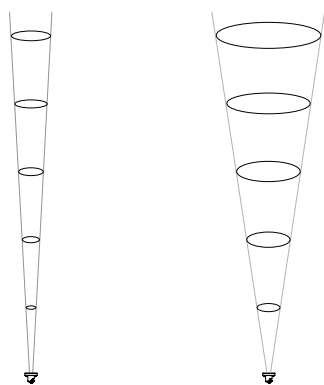


Nauw stralende spotlightoptiek: 11°



Ellipsvormige lens voor precies verlichte vensternissen

PAN lichtkegels



11° (6000 K)

5 m	Ø 0,93 m	65 lx
4 m	Ø 0,74 m	101 lx
3 m	Ø 0,56 m	180 lx
2 m	Ø 0,37 m	404 lx
1 m	Ø 0,19 m	1617 lx

37° (6000 K)

5 m	Ø 2,94 m	8 lx
4 m	Ø 2,35 m	13 lx
3 m	Ø 1,77 m	23 lx
2 m	Ø 1,18 m	51 lx
1 m	Ø 0,59 m	203 lx



Kubusvormige opbouwbehuizing voor oppervlaktemontage zoals deze bij geklasseerde gebouwen vereist is



Directe, absoluut vochtbestendige bedrading en aansluiting: de 3 meter lange standaard toevoerleiding wordt ook in andere projectlengtes aangeboden



Antiverblindingsshutter voor combinatie met ellipsvormige lens in bijzonder gevoelige vensternissen: vermijdt storend strooilicht naar binnen en buiten toe



Voedingsdoos IP55 in gereduceerde vorm voor de comfortabele installatie van 6 of minder PAN armaturen: inclusief netadapter, contactklemmen (serieschakeling) en bruggen voor eventueel niet gebruikte voedingen

ELEVO

Precies licht zonder zichtbare armaturen: in de hoogte tot een minimum gereduceerd, onttrekt deze krachtige LED-armatuur zich aan de blikken van voorbijgangers.

zumtobel.com/elevo





ELEVO

LED spot / wandarmatuur

The Rookery Building, Chicago | US

Architectuur: Burnham & Root, Chicago | US

Lichtontwerp: Office for Visual Interaction, Inc. (OVI), New York | US

Lichtoplossing: LED-spot ELEVO



ELEVO P1 | 4 W | RGB



ELEVO P2 | 7 W | RGB | elliptisch



ELEVO P4 | 15 W | warm wit | elliptisch



Accenten voor dichtbij en ver

Precies en variabel: de minder dan 3,5 centimeter diepe LED-spot vervult de meest uiteenlopende verlichtingstaken met bravoure. Hij haalt gevelelementen, reliëfs en vooruitstekende delen even effectvol naar voor als hij vlakken homogeen langs achteren verlicht of hoge zuilen en portalen ensceneert. Als wallwasher in langwerpige vorm in lengtes van 400, 800 en 1200 mm is de compacte, vlakke LED-lichtlijn ELEVO line ideaal voor de verlichting van grote gevels en vlakken.

De vlakke en compacte vorm van de LED-spot ELEVO maakt van hem een onopvallend, voor voorbijgangers onzichtbaar bestanddeel van de gevel. Een intelligent temperatuurbeheer beschermt hem tegen oververhitting en maakt het mogelijk om ELEVO zelfs bij hoge omgevingstemperaturen toe te passen doordat de armatuur zich zelfstandig dimt.

De monochrome armatuur kan geschakeld of via een aparte PWM-stuurleiding gedimd worden; zo kan bijvoorbeeld door 's nachts te dimmen het energieverbruik worden gereduceerd. De RGB-armatuur daarentegen wordt gestuurd via het snelle en dynamische DMX-protocol en kan zodoende de gevel met kleur en dynamiek ensceneren.



Vrij instelbare klembeugels in twee verschillende hoogtes maken de LED-armatuur volledig naar wens aan vloer, plafond of wand vast.



De IP65-beschermde aansluitset neemt de 24 Volt-voeding op zich en stuurt dimsignalen door.



ELEVO line L12 | 45W | RGB | elliptisch



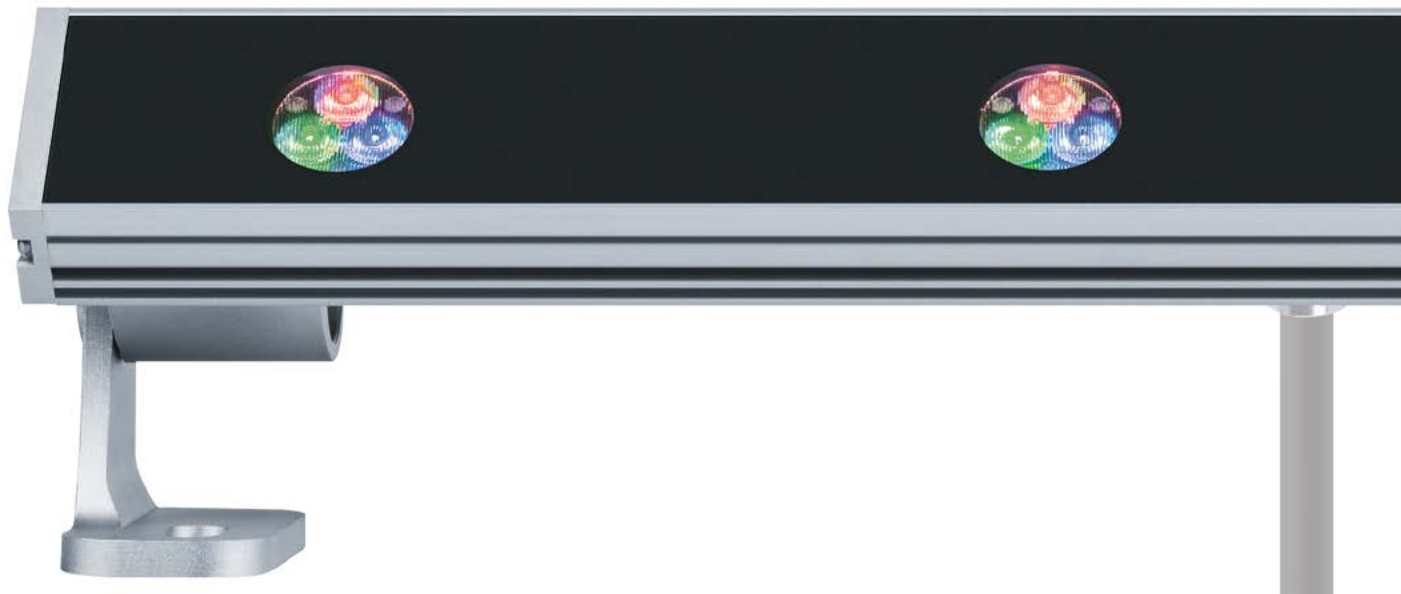
ELEVO slimline SL04 | 15W | RGB | elliptisch



ELEVO

LED spot / wandarmatuur

ELEVO slimline SL04 | 15W | RGB



ELEVO

Opgenomen vermogen

P1: 4 W
 P2: 3 W, 6,5 W, 7 W
 P4: 14 W, 15 W
 L04: 15 W, 18 W
 L08: 30 W, 36 W
 L12: 45 W, 54 W
 SL04: 15 W
 SL08: 30 W
 SL12: 45 W

Uitstralingshoeken

7° Superspot Beam
 19° Narrow Beam
 31° Wide Beam
 43° x 17° Elliptic Beam

Kleurtemperatuur

3200 K | 6000 K
 RGB

LED-levensduur

50000 h bis zu 70 %
 Lichtstrom

Beschermingsniveau/ beschermklasse

IP65, beschermklasse II
 IP66, beschermklasse III

Temperatuurbereik

-30°C tot +60°C in werking
 Een ingebouwde bescherming tegen oververhitting dimt de armatuur automatisch wanneer de omgevingstemperatuur te hoog wordt.

Accessoires

Klembeugel
 Aansluitset (dimbaar)
 Converter (schakelbaar)
 Kabel en stekker IP66
 Aansluitkabel
 Adresseringsinstrument (DMX)

Armatuurlichtstroom

ELEVO P1:
 ca. 230 lm voor 3200 K
 ca. 300 lm voor 6000 K
 ca. 180 lm voor RGB (100%)

ELEVO P2:
 ca. 450 lm voor 3200 K
 ca. 600 lm voor 6000 K
 ca. 380 lm voor RGB (100%)

ELEVO P4:
 ca. 800 lm voor 3200 K
 ca. 1000 lm voor 6000 K
 ca. 600 lm voor RGB (100%)

ELEVO L04/SL04:
 ca. 900 lm voor 3200 K
 ca. 1200 lm voor 6000 K
 ca. 750 lm voor RGB (100%)

ELEVO L08/SL08:
 ca. 1800 lm voor 3200 K
 ca. 2400 lm voor 6000 K
 ca. 1500 lm voor RGB (100%)

ELEVO L12/SL12:
 ca. 2700 lm voor 3200 K
 ca. 3600 lm voor 6000 K
 ca. 2250 lm voor RGB (100%)

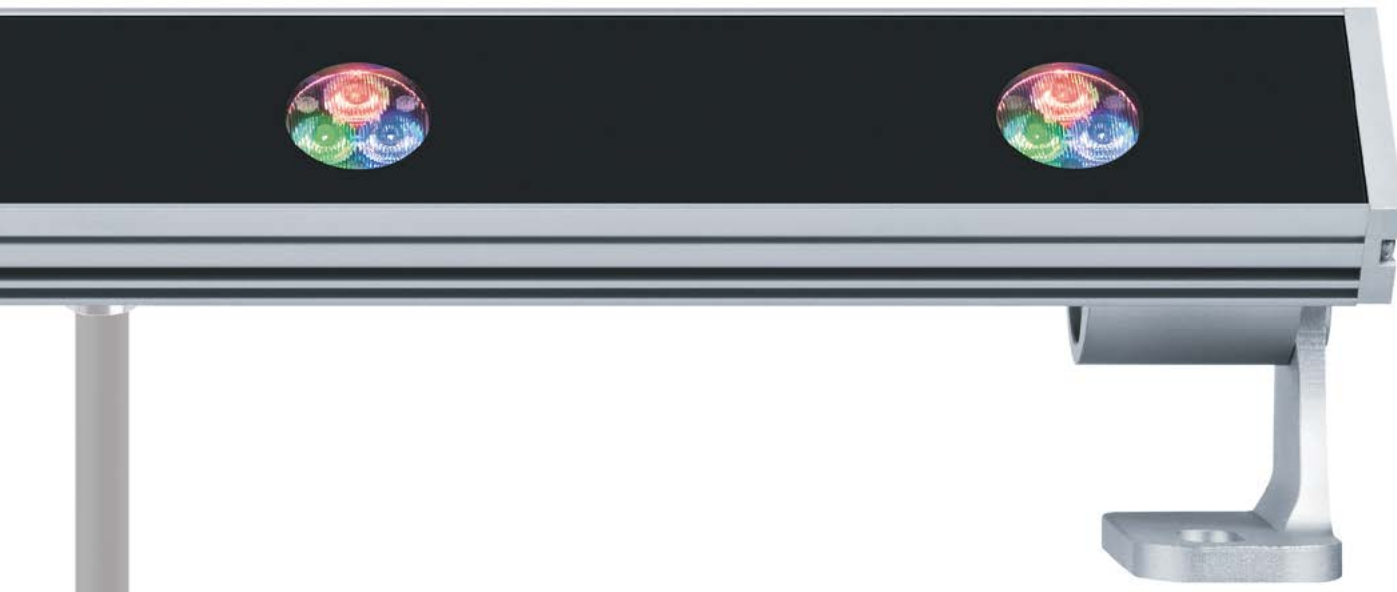
ELEVO P2 lichtkegels

7° Superspot Beam:



	Ø	3200 K
8 m	0,96 m	97 lx
6 m	0,72 m	172 lx
4 m	0,48 m	387 lx
3 m	0,36 m	688 lx
2 m	0,24 m	1548 lx
1 m	0,12 m	6192 lx

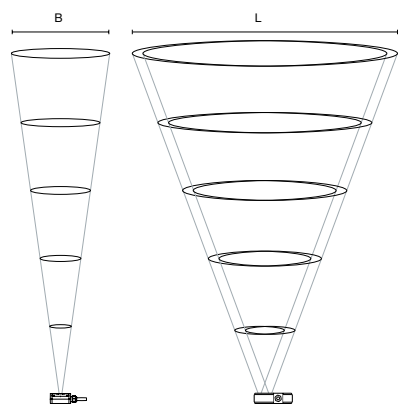
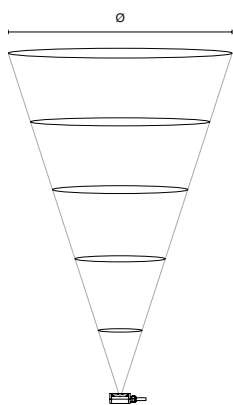
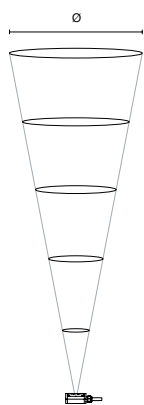




19° Narrow Beam:

31° Wide Beam:

43° x 17° Elliptic Beam:



	Ø	3200 K
8 m	2,72 m	36 lx
6 m	2,04 m	64 lx
4 m	1,36 m	143 lx
3 m	1,02 m	255 lx
2 m	0,68 m	573 lx
1 m	0,34 m	2292 lx

	Ø	3200 K
8 m	4,38 m	13 lx
6 m	3,28 m	23 lx
4 m	2,19 m	51 lx
3 m	1,64 m	90 lx
2 m	1,09 m	203 lx
1 m	0,55 m	811 lx

	B	3200 K	L	3200 K
8 m	2,37 m	23 lx	6,33 m	11 lx
6 m	1,78 m	41 lx	4,75 m	19 lx
4 m	1,18 m	93 lx	3,16 m	44 lx
3 m	0,89 m	165 lx	2,37 m	78 lx
2 m	0,59 m	370 lx	1,58 m	174 lx
1 m	0,30 m	1481 lx	0,79 m	698 lx



LEDOS III

Als wand-, plafond- en bodem-
inbouwarmatuur combineert de
kleine allrounder grote veelzij-
digheid met hoge efficiëntie.

zumtobel.com/ledos_III





LEDOS III

LED-inbouwarmatuur

LEDOS III S D 30mm
LED 1 x 0,6 W | schaal 1:1



Miniaturisering meets veelzijdigheid en efficiëntie

LEDOS, ondertussen toch al een klassieker binnen de jonge markt van LED-armaturen, presenteert zich nu in de derde generatie nog kleiner en efficiënter. Als inbouwarmatuur voor wand, plafond en bodem toont deze serie zich heel flexibel. LEDOS geleidt tot aan het gebouw, verlicht discreet ingangszones en poortgewelven, accentueert gevelelementen of stuurt de aandacht naar gevaarlijke punten zoals trappen en uitstekende delen.

LEDOS III S Met een diameter van slechts 30 mm plaatst LEDOS III S decoratieve accenten in de gevelarchitectuur en vervult ze oriënterende en geleidende functies. U kan kiezen tussen ronde en vierkante modellen, telkens met vlakke en bolronde lenzen. Als oriëntatiearmaturen bieden de gewelfde lenzen het grote voordeel dat ze ook vanuit vlakke hoeken al van ver zichtbaar zijn. De volledig gematteerde, opalen oppervlakken zorgen voor een verblindingvrije, homogene verlichting en een uitstekende werking op afstand. Alle LEDOS III S armaturen zijn ook in een dimbare uitvoering verkrijgbaar: via pulsbreedtemodulatie (24 V) en met de als accessoires verkrijgbare netadapters via bussignalen voor DALI, 1–10V en sequencer.

LEDOS III M Uitgerust met krachtige Power-LED's bewijst de 45 mm kleine variant LEDOS III M haar flexibiliteit voor de gevelverlichting als wand-, bodem- en plafondinbouwarmatuur. In beide uitvoeringen, rond of vierkant, worden diverse verlichtingstaken met behulp van bijpassende lichtuitstralingen vervuld. Nauw stralende lenzen plaatsen accenten, met lichtkegels tot wel 3 m lang. Breed stralende optieken sturen de aandacht naar vlakken en objecten. Met de asymmetrische lenstechnologie worden trappen, inkom- en doorgangszones veilig verlicht.

LEDOS III S

Opgenomen vermogen
0,6 W

Uitstralingshoeken
Diffuus
Vlakke of bolronde afdekking

Kleurtemperatuur
3200 K | 6000 K

LED-levensduur
50000 uur met resterende lichtstroom van 70 %

Beschermingsniveau/beschermklasse
IP 67/beschermklasse III

Accessoires
Inbouwbehuizing voor beton, montageset voor montage in holle ruimtes



LEDOS III M D 45 mm
LED 1 x 1,25 W | schaal 1:1



LEDOS III S Q 29 mm
LED 1 x 0,6 W | schaal 1:1



LEDOS III M Q 43 mm
LED 1 x 1,25 W | schaal 1:1



LEDOS III M

Opgenomen vermogen
1,25 W

Armatuurlichtstroom
24–62 Lumen

Uitstralingshoeken
Spotlight, floodlight
Diffuse of asymmetrische lichtverdeling

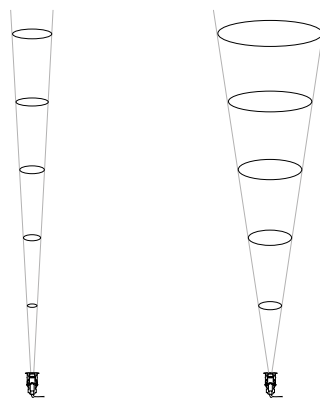
Kleurtemperatuur
3200 K | 6000 K

LED-levensduur
50000 uur met resterende lichtstroom van 70 %

Beschermingsniveau/beschermklasse
IP67, beschermklasse III

Accessoires
Inbouwbehuizing voor beton, montageset
voor montage in holle ruimtes

LEDOS III M lichtkegels



9° (6000 K)		
4,0 m	Ø 0,64 m	48 lx
3,5 m	Ø 0,56 m	63 lx
3,0 m	Ø 0,48 m	86 lx
2,5 m	Ø 0,40 m	123 lx
2,0 m	Ø 0,32 m	193 lx
1,5 m	Ø 0,24 m	342 lx
1,0 m	Ø 0,16 m	770 lx
0,5 m	Ø 0,08 m	3081 lx

31° (6000 K)		
4,0 m	Ø 2,21 m	7 lx
3,5 m	Ø 1,93 m	9 lx
3,0 m	Ø 1,65 m	12 lx
2,5 m	Ø 1,38 m	17 lx
2,0 m	Ø 1,10 m	27 lx
1,5 m	Ø 0,83 m	48 lx
1,0 m	Ø 0,55 m	107 lx
0,5 m	Ø 0,28 m	429 lx



Veren in edelstaal: met dit accessoire worden de LED-armaturen bijvoorbeeld in houten vloeren (dikte 5 tot 20 mm) snel en veilig vastgezet.



De armatuurbehuizing is met de 2 mm dikke afdekking uit edelstaal vast ingegoten zodat er via het bovendeel van de behuizing geen vocht naar binnen kan dringen.



LEDOS III

Individuele oplossingen voor elke gevel

LEDOS III met asymmetrische lichtuitstraling voor verlichting van trappen vanuit de verticale as



De meest uiteenlopende verlichtingstaken

Trapverlichting Met een asymmetrisch stralende, gegroefde lens richt LEDOS III het licht precies op trappen en doorgangszones. Oriëntatie en veiligheid gegarandeerd. Een eenduidige markering op de armatuur duidt de montagerichting aan en verzekert op die manier een snelle en foutvrije installatie van de armatuur.

LEDOS III montage Met beschermingsniveau IP 67 is LEDOS III uitstekend geschikt voor installatie in de gevel of aangrenzende zones. Daarbij speelt ze als inbouwarmatuur met een gereduceerde inbouwdiepte haar troeven in alle montagesituaties uit: in holle wanden en plafonds, op verhoogde vloeren en met inbouwbehuizing in elke willekeurige ondergrond.

LEDOS III M gebruikt de kracht van Power-LED's maar is geconcipeerd als 24V DC versie. Dit maakt een eenvoudige parallele bedrading mogelijk, een armatuur met een storing kan zonder het uitvallen van de volledige aansluitkring worden geïdentificeerd. Geïntegreerde bruggelijkrichters zorgen voor een flexibele polariteit zodat een verwisseling van de plus- en minpool geen effect heeft op de goede werking.

Het unieke karakter van LEDOS III S en LEDOS III M berust op de grootte en het gebruik van een elektrische klemconnector (patent aangevraagd).

LEDOS III M en LEDOS III L armaturen met voorbedrade toevoerleidingen worden via leidingverbinders elektrisch aangesloten. Hiervoor worden de leidinguiteinden zoals bij een PG-schroefverbinding veilig in de klemmen ingevoerd en afgedicht. In de beschermende inbouwbehuizing is voldoende plaats voor kabelverbinders en toevoerleiding. LEDOS III armaturen van uitvoering S worden met een drie meter lange toevoerleiding rechtstreeks op een aansluitdoos aangesloten.



Montage buiten: een 20 cm dik drainagebed onder de vlak in de bodem gemonteerde behuizing leidt het grondwater af. De aansluiting voor de spanningstoevoer wordt buiten de inbouwbehuizing in gepaste aansluitdozen veiliggesteld.



LEDOS III S

**Convex gewelfde, opalen lens**

Voor oriëntatie, gangverlichting en weggeleiding met verhoogde afstandswerking.



LEDOS III M

**Asymmetrische uitstralingshoek**

Breed stralende wandinbouwarmatuur om bij wegen en trappen de grond vanuit de verticale as te verlichten.



LEDOS III L

**Uitstralingshoek floodlight 30°**

Breed stralend strijklicht accentueert het materiaal van wanden en gevels en kan daarbij schitterende lichteffecten creëren.



LEDOS III LED Inbouwarmaturen munten uit door een grote diversiteit van modellen die zowel binnen als buiten talrijke lichttaken vervullen:

LEDOS III S armaturen met breed stralende optieken verzekeren een veilige oriëntatieverlichting aan toegangs-, doorgangs- en ingangszones.

LEDOS III M armaturen richten zich als plafond-, wand- en bodem-inbouwarmaturen met brede of smalle lichtuitstralingen op de accentuering van verticale vlakken en de inscenering van zuilen of objecten die in een gevel zijn geïntegreerd.

LEDOS III L armaturen vergemakkelijken de oriëntatie met nauw en breed stralende optieken voor accentverlichting en zullen in de toekomst met een netaansluiting van 230V de toepassingsmogelijkheden van LEDOS verder uitbreiden.

PASO II

Met een discreet design trekt de LED-bodeminbouwarmatuur toch alle registers van de moderne lichtscenering open.

zumtobel.com/paso_II





 **ZUMTOBEL**

PASO II

LED-bodeminbouwarmatuur

Gevelverlichting van een kantoorgebouw met PASO II bodeminbouwarmaturen



PASO II D120 LED
3 x 1,2 W | warm wit



Functionele veelzijdigheid

Compact en zo vlak ingebouwd als de plaatselijke omstandigheden het toelaten, past PASO II in elk scenario. Zelfs voor stilistisch moeilijke gevels vindt de LED-bodeminbouwarmatuur een goede oplossing: van historische gebouwen tot moderne metaalstructuren.

In combinatie met of als alternatief voor de spotserie PYLAS kan PASO II elke gevel individueel ensceneren zonder daarbij het blikveld van de waarnemer met haar eigen verschijning te verstoren. De absoluut vlakke inbouwmogelijkheid en de gereduceerde oppervlaktetemperatuur van maximaal 40 °C maken de moderne generatie LED-armaturen uiterst aantrekkelijk – om gevels van dichtbij of geïntegreerd in nabije voetgangerspaden en -zones te verlichten.

PASO II LED

Met vierkante en ronde armaturen, telkens in drie afmetingen en twee inbouwhoogtes, is de armatuurserie PASO II uitstekend geschikt voor elk gevelverlichtingsproject. Meer nog: dankzij haar systematische veelzijdigheid zijn er voor de lichtontwerper nauwelijks nog beperkingen, noch op het vlak van lichteffect en inrichting, noch bij de keuze van inbouwplaatsen rondom de gevel.

Gemeenschappelijke kwaliteitskenmerken zoals de geringe inbouwafmetingen, een uitstekend temperatuurbeheer en een gepatenteerd, betrouwbaar dichtingssysteem typeren alle PASO II bodeminbouwarmaturen. Ook de eenvoudige installatie en bedrading vinden we terug in het hele productassortiment.

PASO II LED

Opgenomen vermogen

D/Q 120 mm: 3 x 1,2 W Power-LED
3 x 1,2 W Power-LED RGB
1 x 1,2 W Soft-LED 1 x 4,3 W Soft-LED RGB

D/Q 190 mm: 4 x 2,5 W Power-LED
4 x 2 W Power-LED RGB
4 x 1,2 W Soft-LED

4 x 2 W Soft-LED RGB
D/Q 260 mm: 7 x 2,5 W Power-LED
7 x 2 W Power-LED RGB

Armatuurlichtstroom

120 mm: 192 – 260 Lumen
190 mm: 491 – 589 Lumen
260 mm: 874 – 1129 Lumen

Uitstralingshoeken

Diffuus, spotlight, floodlight, asymmetrisch

Kleurtemperatuur

3200 K | 6000 K | RGB kleurdynamisch

LED-levensduur

50000 uur met resterende lichtstroom van 70 %

Beschermingsniveau/beschermklasse

IP 67, beschermklasse I
IP 67, beschermklasse III (uitvoering 120 D/Q RGB)

Accessoires

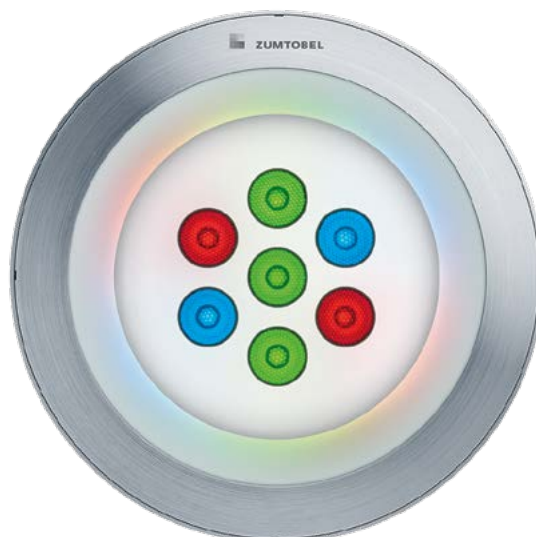
Inbouwbehuizing voor beton, montagesets



PASO II Q190 LED
4x2,5 W | koud wit



PASO II D260 LED RGB
7x2 W | floodlight



PASO II lichtkegels



Model 120 mm



Model 190 mm



Model 260 mm

10° (6000 K)

10 m	Ø 1,71 m	31 lx
8 m	Ø 1,37 m	49 lx
6 m	Ø 1,02 m	87 lx
4 m	Ø 0,68 m	196 lx
2 m	Ø 0,34 m	782 lx

7° (6000 K)

10 m	Ø 1,15 m	158 lx
8 m	Ø 0,92 m	247 lx
6 m	Ø 0,69 m	439 lx
4 m	Ø 0,46 m	987 lx
2 m	Ø 0,23 m	3948 lx

6° (6000 K)

20 m	Ø 2,27 m	79 lx
16 m	Ø 1,81 m	124 lx
12 m	Ø 1,36 m	220 lx
8 m	Ø 0,91 m	494 lx
4 m	Ø 0,45 m	1977 lx



PASO II

Grote keuze aan modellen

PASO II D120 LED | 3 x 1,2 W
Kaderloos | koud wit



Speelruimte voor een individuele inrichting

PASO II armaturen zijn in drie verschillende kaderuitvoeringen verkrijgbaar: deze veelzijdigheid maakt de armatuurserie uiterst geschikt als decoratief element én probleemoplosser. In elke toepassingssituatie openen zich aantrekkelijke mogelijkheden om de armatuur aan de architectuur en de gekozen materialen en kleuren aan te passen.

PASO II
Overlappend



Probleemzones verbergen Een aantal bodems kunnen slechts in beperkte mate of aan een hoge kostprijs aan de vorm van de behuizing worden aangepast. De zones rondom deze inbouwbehuizing worden in deze gevallen met een overlappend afdekkader afgedekt – met een geringe opbouwhoogte en zonder schroefkoppen.

PASO II
Vlak ingebouwd



Bouwen zonder hindernissen Soms zijn een paar millimeter al voldoende om een ongeval te voorkomen of mensen in een rolstoel de doorgang te bemoeilijken. PASO II wordt in alle groottes als volledig vlak ingebouwde uitvoering aangeboden en effent zo het pad voor rolstoelvriendelijke verkeerszones met bodeminbouwarmaturen.

PASO II
Zonder kader



Zonder metalen kader In de kaderloze uitvoering onderstreept het kleinste model het harmonieuze totaalbeeld van de architectuur. Zo kan PASO II zelfs met messing en met het bladgoud van historische gevels perfect worden gecombineerd. Vier torxschroeven houden het armatuurglas vast en maken het diefstalbestendig.



PASO II D190 LED-downlight
4 x 2,5 W | vlak ingebouwd
warm wit



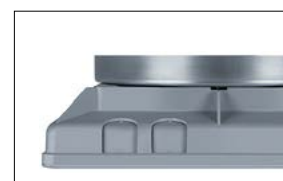
PASO II als downlight De LED-inbouwarmatuur geldt in alle afmetingen en vormen als IP65-downlight met bijbehorende montageaccessoires. Waar door de ruwe omgevingsomstandigheden een hoge IP-bescherming en een extreem hoge corrosiebestendigheid vereist zijn, kan PASO II dus zowel als up- en als downlight worden geïnstalleerd.

Slechts 100 mm hoog In een extra vlakke uitvoering is PASO II zowel in model 190 als in model 260 inclusief inbouwbehuizing slechts 100 mm hoog. Daarmee is een van de meest voorkomende hindernissen voor een lichttechnisch optimale opstelling uit de weg geruimd. PASO II Low is volledig uitgerust met alle voorschakelapparaten, de inbouw gebeurt volledig vlak of met overlappend afdekkader.

Naast de efficiënte LED-technologie kunnen PASO II armaturen ook met zeer moderne compacte fluorescentielampen, laagspannings-halogeengloeilampen of halogeenmetaaldamplampen in de drie uitvoeringen van 120 mm, 190 mm en 260 mm worden uitgerust. Talrijke accessoires voor verschillende inbouwsituaties en toepassingszones en antiverblindingsinrichtingen voor het vermijden van strooilicht ronden het PASO II programma af.



PASO Q 260 symmetrisch,
inbouwdiepte 100 mm



PASO II inbouwbehuizing voor
beton D260
Hoogte: 100 mm

ORILED

Oriëntatiearmatuur dichtbij de bodem voor meer veiligheid, met energiebesparende LED-lichttechniek

zumtobel.com/oriled





ORILED

Oriëntatieverlichting met LED dichtbij de bodem

Wiesmann Auto+Sport, Dülmen | DE

Lichtoplossingspartner: Elektro Hörbelt, Coesfeld-Lette in een joint venture met Elektro David, Dülmen | DE

Lichtoplossing: ORILED, 2LIGHT, TUBILUX



Maximale veiligheid bij minimaal energieverbruik

Mensen moeten op elk moment van de dag intuïtief de weg weten te vinden. Dat geldt in het bijzonder voor de oriëntatie in en rondom openbare gebouwen. Licht levert daartoe een belangrijke bijdrage en verhoogt bovendien de veiligheid. ORILED is hierbij het perfecte alternatief voor conventionele fluorescentielampen. Door een innovatieve lens/reflectorcombinatie wordt het LED-licht over een breed oppervlak naar de vloer gericht. De zeer homogene lichtverdeling is ideaal om trappen, gangen, doorgangen en verkeerszones gericht te verlichten. De LED-technologie kan hierbij lichtbronnen met relatief hogere wattages en lichtstromen efficiënt vervangen.

Het naar keuze vlak ingebouwde of overlappende edelstaalkader wordt met Camlock afsluitingen veilig en bovendien onzichtbaar vastgezet. De inbouw- en bolderarmaturen in beschermingsniveau IP65 kunnen zowel binnen als buiten perfect worden toegepast. Voor het gebruik in noodlichtsystemen wordt ORILED optioneel ook met individuele batterijsets voor een werking van 1 of 3 uur geleverd.

ORILED

Opgenomen vermogen

2 x 1 W Power-LED

Armatuurlichtstroom

Warmwit: 74 Lumen

Kaltwit: 112 Lumen

Uitstralingshoeken

Flood

Kleurtemperatuur

3000K | 6000K

LED-levensduur

50000 uur met resterende lichtstroom van 70 %

Beschermingsniveau/ beschermklasse

IP65, beschermklasse I

Accessoires

Inbouwbehuizing voor beton, Bolderarmatuur

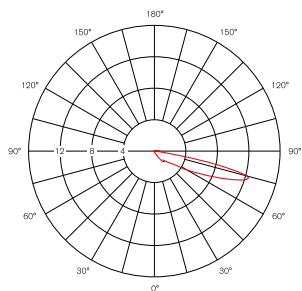


ORILED | 2x1W
 Vlak ingebouwd | koud wit



ORILED-lichtverdeling

Asymmetrische lichtverdeling



HEDERA B LED

Rustige witte kleurtinten of intense kleuren: de lineaire LED-projector verlicht grote vlakken heel homogeen.

zumtobel.com/hedera





HEDERA B

Lineaire LED-projector

Gaislachkogelbahn, Sölden | AT

Architectuur: obermoser arch-omo zt gmbh, Innsbruck | AT

Lichtoplossing: media-armatuur HEDERA met DMX-sturing voor de gevel



Indrukwekkende intensiteit met optionele dynamiek

Met drie verschillende lengtes en vier secundaire optieken speelt HEDERA in op de individuele eisen van een homogene gevelverlichting. HEDERA RGB transformeert de gevel tot een kleurrijk lichtkunstwerk; de witte High-Power LED's halen daarentegen het geveloppervlak naar voor.

HEDERA is een bijzonder robuuste en UV-stabiele armatuur die wordt vervaardigd uit aluminium en glas en geen externe voorschakelapparaten nodig heeft. Omdat het systeem uit armaturen met stekkers en bussen bestaat, is de installatie heel eenvoudig. Om de levensduur van de LED's te garanderen, dimt de geïntegreerde temperatuurbeveiliging de armatuur automatisch bij een te hoge temperatuur.

Bedradingsvarianten HEDERA wordt als armatuur met doorvoerbedrading (in/out) én als armatuur met een geïntegreerde DMX-afsluitweerstand voor individuele armaturen of voor de laatste armatuur van een rij aangeboden (in).

HEDERA

Lichtbron

48 LED's over een lengte van 1200 mm, pixelafstand 25 mm

Opgenomen vermogen

maximaal bij 100 % (RGB, lengte 1200 mm)

Armatuurlichtstroom

1200 Lumen (RGB, lengte 1200 mm) tot 2400 Lumen (5600K, lengte 1200 mm)

Uitstralingshoeken

6° en 29° symmetrisch
10x20° asymmetrisch

Kleurtemperatuur

3000K, 4000K, 6000K: monocolor wit
RGB: multicolor

Kleurweergave

Ra > 80: monocolor wit (3000 K en 4000 K)
Ra > 70 monocolor wit (6000 K)

LED-levensduur

50000 uur met resterende lichtstroom van 70 %

Beschermingsniveau/beschermklasse

IP66

Temperatuurbereik

-20°C tot +40°C in werking
-20°C tot +60°C in uitgeschakelde toestand

Accessoires

Bevestigingsset, bus en stekker voor IP66-verbinding



HEDERA LED RGB | 27 W | lengte 600 mm (24 LED's)



HEDERA LED monocolour wit | 40 W | lengte 900 mm (36 LED's)



HEDERA LED RGBA | 49 W | lengte 1200 mm (48 LED's)



600 mm:

27 W, RGB, 888 lm
29 W, 6 000 K, 1910 lm
30 W, 3 000 K, 1470 lm
30 W, 4 000 K, 1680 lm

900 mm:

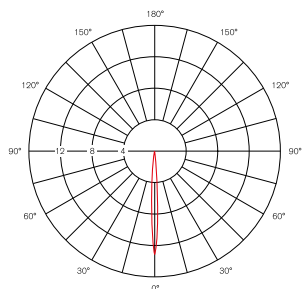
39 W, 6 000 K, 2870 lm
40 W, 3 000 K, 2210 lm
40 W, 4 000 K, 2520 lm

1 200 mm:

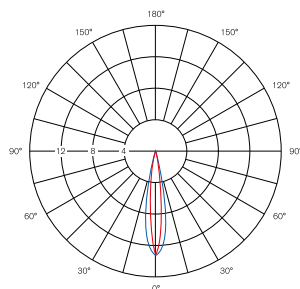
49 W, RGB, 1775 lm
47 W, 6 000 K, 3830 lm
49 W, 3 000 K, 2940 lm
49 W, 4 000 K, 3360 lm

HEDERA lichtverdeling

Symmetrische lichtverdeling 6°



Elliptische lichtverdeling 10x20°



De elliptische lichtverdeling van 10x20° garandeert een uitstekende kleurmenging bij RGB- en RGBA-armaturen. Symmetrische lichtverdelingen met een uitstralingshoek van 6° of 29° spelen in op de verschillende directe en indirecte verlichtingseisen.



Verkrijgbaar als accessoire:
montageclip of klem voor
kantelbare montage



HILIO

Decoratieve veelzijdigheid:
HILIO monocolor structureert op
subtiële, maar effectvolle wijze.
HILIO RGB daarentegen mikt op
het effect van kleurdynamische
lichtlijnen.

zumtobel.com/hilio





HILIO

LED-lichtlijn

Bauarena, Volketswil | CH

Architectuur: Nüesch & Partner Architekten, Volketswil | CH

Lichtoplossing: LED-lichtlijn HILIO LED RGB



Monochroom of veelkleurig, rustig tot levendig

Decoratieve veelzijdigheid is een perfecte typering voor de slanke HILIO. Als éénkleurige variant tekent de LED-lichtlijn de contouren van een gevel exact na, structureert ze de architectuur of zet ze deze door éénkleurige nisverlichtingen in rood, groen, blauw of wit mooi in scène. Als veelkleurige armatuur gaat ze voor de kracht van kleur en beweging. Met de RGB-variant putten ze uit de enorme kleurenvariatie. De DMX-aansturing van individuele armaturen wekt de gevel tot leven.

De flexibiliteit gaat hand in hand met een hoog montagecomfort: uitgerust met een aansluitkabel en standaard ook met een stekkersysteem met hoog beschermingsniveau is HILIO makkelijk te verbinden. Door de constant blijvende pixelafstand bij de montage kop-aan-kop ontstaat daarbij een doorlopende lichtlijn. De zeer enge LED-binning (minder dan 3 MacAdams per armatuur) bij de witte éénkleurige armaturen zorgt daarbij voor een eenvormige uitstraling. De geïntegreerde temperatuurbeveiliging beschermt de armatuur tegen te hoge temperaturen.

HILIO LED

Lichtbron

10 LED's over een lengte van 300mm, pixelafstand 30mm

Opgenomen vermogen

ongeveer 10 W per meter

Armatuurlichtstroom

275 Lumen (RGB, opaal, lengte 2100mm) tot
777 Lumen (850K, transparant, lengte 2100mm)

Kleurtemperatuur

3000K, 4000K, 5600K: monocolor wit
rood, groen, blauw: monocolor
RGB

Kleurweergave

Ra > 80: monocolor wit

LED-levensduur

60000 uur met resterende lichtstroom van 70%: monocolor
40000 uur met resterende lichtstroom van 70%: RGB

Beschermingsniveau/beschermklasse

IP65

Temperatuurbereik

-20°C tot +40°C in werking
-20°C tot +70°C in uitgeschakelde toestand
Een ingebouwde bescherming tegen oververhitting dimt de armatuur automatisch wanneer de omgevingstemperatuur te hoog wordt.

Accessoires

Aansluitset, DMX-splitter, ASTO-set



HILIO-CL | 14 W | transparante optiek



HILIO-O | 14 W | opalen optiek



Optieken HILIO vervult de verschillende decoratieve eisen met twee verschillende optieken: de transparante LED-lichtlijn wordt gebruikt bij de nisverlichting of voor een indirecte verlichting. De opalen HILIO genereert zichtbare lijnen.

Lengte-, sturings- en bedradingsvarianten Voortbouwend op een segmentunit van 300 mm is HILIO in zeven lengtematen tussen 300 en 2100 mm verkrijgbaar. Zo kan de LED-lijn de individuele afmetingen van gevels zeer sterk benaderen. De radiale bedrading komt tegemoet aan de wens naar een doorlopende lijn zonder onderbrekingen en met een constant blijvende pixelafstand, de axiale bedrading neemt dan weer bijzonder weinig ruimte in. HILIO wordt als armatuur met doorvoerbedrading (in/out) én als armatuur met een geïntegreerde afsluitweerstand voor individuele armaturen of voor de laatste armatuur van een lichtlijn (in) aangeboden. De éénkleurige HILIO monocolour is verkrijgbaar in een dim- en schakelbare uitvoering; HILIO RGB wordt als DMX-armatuur in haar geheel of volgens segmenten van 300 mm gestuurd. Als videoarmatuur kan elke pixel met een onderlinge afstand van 30 mm individueel worden aangestuurd.



Aansluitset in IP65 voor buiten-toepassingen De aansluitset combineert het 24 V- en datasignaal in één uitgang voor een HILIO lijn van max. 12,6 meter (met toevoerleiding van 4 meter).

Bij de eenkleurige LED-lijn bestaat de mogelijkheid om dimsignalen te geven via een aparte PWM-stuurleiding. Ook de via DMX of videosignalen gestuurde RGB-armaturen worden aangesloten met een als accessoire verkrijgbare set.

HILIO ASTO set Voor de adressering van HILIO RGB DMX en HILIO RGBVC hebt u de HILIO ASTO set met de ASTO USB tool nodig. Daarmee kan het DMX- of videoadres van elke HILIO individueel worden ingesteld.



CAPIX

Een punt voor talloze mogelijkheden:
de LED-media-armatuur vleit zich
als een tweede huid tegen de gevel
aan en treedt in dialoog met voor-
bijgangers.

zumtobel.com/capix





CAPIX evolution

LED-media-armatuur

Casinos Austria AG, Bregenz | AT

Lichtoplossing: Media-armatuur CAPIX evolution voor de gevel

Indien nodig kan het op de gevel geprojecteerde lichtscenario ook op korte termijn veranderd worden.



Boodschappen overbrengen

CAPIX transformeert een onbeweeglijke gevel tot een bewogen en bewegende mediagevel. De intelligente videosturing kan niet alleen met kleuren en effecten vormgeven, maar ook bewegende beelden afspelen.

Een CAPIX-ketting bestaat uit een veelvoud van individuele lichtpunten en gecombineerde gegevens- en voedingsleidingen. Het bijzondere aan CAPIX is, onder andere, dat de afstand tussen de individuele lichtpunten en dus ook de resolutie van het lichtgevende mediavlak in functie van de specifieke kijkafstand kan worden ingesteld. Elke CAPIX-pixel beschikt over telkens drie RGB-LED's en komt daardoor ook van op grotere afstand licht en schitterend over.

De pixels kunnen op verzoek volledig flexibel in de gevel geïntegreerd worden. Individuele defecte pixels kunnen door de parallelle schakeling gewoon worden vervangen. Een intelligent temperatuurbeheer beschermt tegen oververhitting en maakt het mogelijk om CAPIX evolution zelfs bij hoge omgevingstemperaturen toe te passen doordat de armatuur zich zelfstandig dimt.

CAPIX LED

Lichtbron

3 RGB LED's per pixel

Opgenomen vermogen

1 W per pixel

Armatuurlichtstroom

20 Lumen per pixel

Kleurtemperatuur

RGB

LED-levensduur

50 000 uur met resterende lichtstroom van 70 %

Pixel/Pitch-afstand

100 mm, 200 mm, 300 mm

Beschermingsniveau/beschermklasse

IP 68

Temperatuurbereik

-30°C tot +50°C in werking

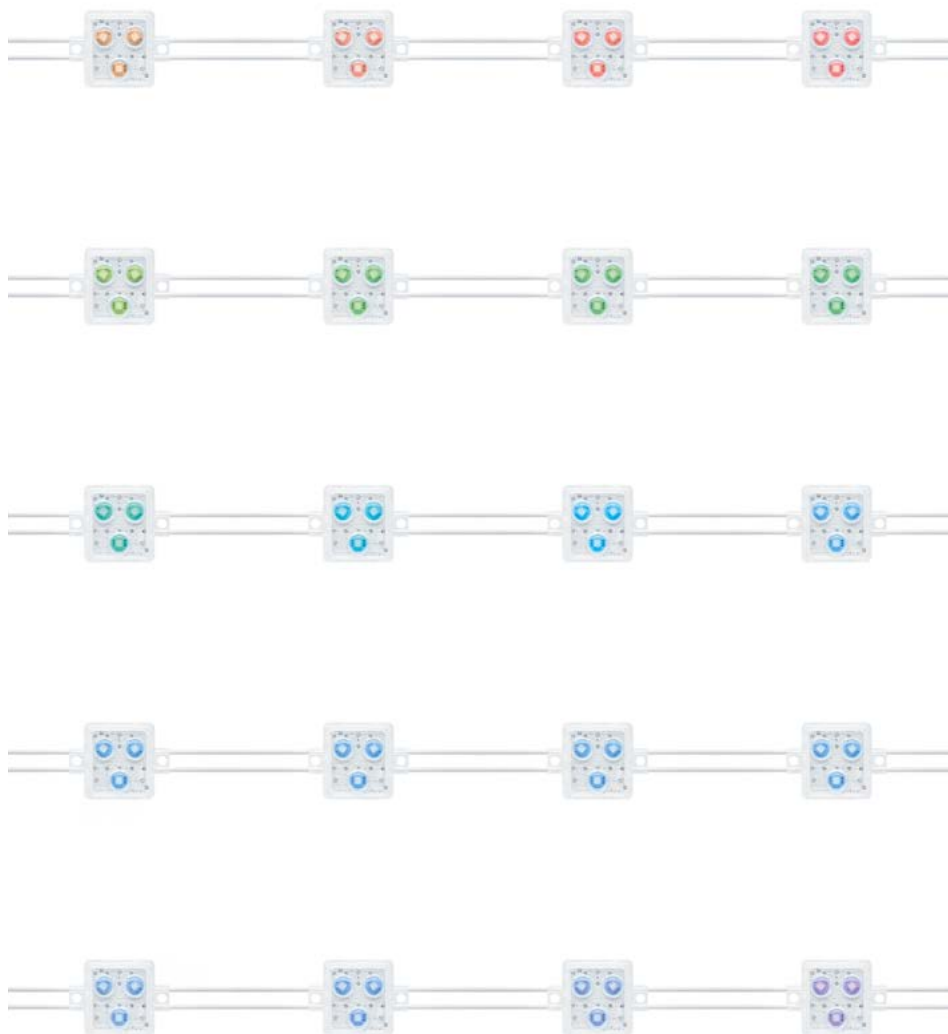
-30°C tot +80°C in uitgeschakelde toestand

Een ingebouwde bescherming tegen oververhitting dimt de armatuur automatisch wanneer de omgevingstemperatuur te hoog wordt.

Accessoires

DMX/RDM





Klantspecifieke productie en service Om de eindeloze mogelijkheden van een gevelverlichting en in het bijzonder van een media-gevel te kunnen benutten, ondersteunt Zumtobel ontwerpers en uitvoerders in alle fasen van een project.

Bij een CAPIX-mediagevel zijn de pixelafstanden volledig variabel om zo optimaal op projectspecifieke bijzonderheden zoals geveluitvoering, draagstructuur of kijkafstand te kunnen inspelen. Zumtobel ondersteunt klanten bij het definiëren van de pixelafstand, maar ook bij het vastleggen van de voeding en de sturing. Er worden voor de sturing zelfs oplossingen op maat aangeboden – voor het afspelen van eenvoudige grafieken via foto's en video's tot interactieve gevels die op hun omgeving reageren.



RGB LED-pixels in een compact design voor een optimale kleurweergave vanuit elke gezichtshoek.

LICHTMANAGEMENT

Van dimmen over eenvoudige
kleurovergangen tot videosturing.





Lichtmanagement

Sturingsmogelijkheden

Armatuur	Spanning	LED wit Schakelbaar	LED wit Dimbaar*	LED wit DMX	LED RGB Dimbaar*	LED RGB DMX
PYLAS S	24 V	X	Speciaal		X	X ¹
PYLAS M	24 V	X	Speciaal		X	X ¹
PYLAS L	230 V	X	Speciaal		Speciaal	X
PYLAS XL	230 V	X	Speciaal		Speciaal	X
IKONO S	230 V / 24 V RBG	X	Speciaal		X	X ¹
IKONO M	230 V	X	Speciaal		Speciaal	X
IKONO L	230 V	X	Speciaal			
SKENA	230 V	X	Speciaal			
APHRODITE	230 V	X	X			
PAN	350 mA	X	Speciaal			X ²
ELEVO P2/P4	24 V	X	X ³	X	X	X
ELEVO line	230 V / 24 V RBG	X	X ³	X	X	X
ELEVO slimline	24 V	X	X ³	X	X	X
LEDOS III	24 V	X	X			
PASO II	230 V / 24 V RBG	X			X ⁴	
HEDERA	230 V	X		X		
HILIO	24 V	X	X ³			X
CAPIX evolution	230 V					X

* PWM dimbaar

¹ met als accessoire voorschakeldoos LED 100 W DMX, model nr. 60 800 713

² DMX-adressen voor oproepen van vooraf ingestelde lichtscènes

³ PWM-dimbaar; met accessoire DALI-dimbaar

⁴ DALI only



LITENET

Verantwoord omgaan met de natuurlijke energiebronnen is een opdracht die Zumtobel altijd en overal ter harte neemt. Zo is LUXMATE LITENET een effectief middel om met een minimum aan energie, materialen en tijdsbesteding zoveel mogelijk comfort en lichtkwaliteit te realiseren. Aan het energieverbruik gekoppelde subsidies verveelvoudigen het economisch rendement van CO₂-reducerende maatregelen. De juridische grondslagen daarvoor werden reeds in de Energie-efficiëntierichtlijn 2002/91/EG gedefinieerd. Deze stelt ingenieurs, bouwheren en exploitanten in heel Europa voor grote uitdagingen die LUXMATE LITENET met zijn diverse energiebesparingsfuncties uitstekend ondersteunt.



DMX-sturing met Butler XT2

Het kernstuk van de DMX-sturing van Zumtobel is het sturingsapparaat Butler XT2. Dit heeft twee autonome DMX-uitgangen met telkens 512 kanalen. Daarmee kunnen 1024 DMX-kanalen of 340 RGB-armaturen individueel worden aangestuurd. Zo zijn omvangrijke dynamische, tijdgestuurde lichtprogramma's mogelijk – tot zelfs handgeschreven teksten die over de gevel glijden. Met de software "Lighting Application Suite" kunnen geschoolde onderhoudstechnici van Zumtobel nagenoeg alle creatieve lichtwensen realiseren. De geprogrammeerde lichtstemmingen en scènes worden in het sturingsapparaat opgeslagen en met touch panels in hoogwaardig glas of met conventionele standaarddrukknoppen opgeroepen.



De effectiviteit van de gevelverlichting hangt nauw samen met de kwaliteit van de armaturen en met het kiezen van de juiste lichtsturing. Wanneer men de armaturen niet louter wil in- en uitschakelen, heeft men een lichtmanagementsysteem nodig. Gedimde armaturen creëren nieuwe mogelijkheden voor enscenering en voor meer energie-efficiëntie. De lichtsturingssystemen van Zumtobel zijn afgestemd op de verschillende lichttaken – van eenvoudige kleurovergangen tot videosturing.

		LUXMATE EMOTION	LUXMATE LITENET	E:cue Butler XT
LICHTOPLOSSING	Architectonisch	x	x	(x)
	Emotioneel	x	o	x
	Communicatief	o	o	(x)
SNELHEID	Statisch/schakelen resp. dimmen	x	x	o
	Langzame/zachte overgangen	x	x	x
	Snelle kleur- of lichtsterkteovergangen	o	o	x
	Videosnelheid	o	o	o
	EFFECT	Belichten	x	x
	Kleur	x	x	x
	Grafische afbeelding	o	o	(x)
	Tekst	o	o	x
	Video	o	o	(x)
OVERIGE	Sensoren	x	x	o
	Tijdsturing	x	x	o
	Dimmen van armaturen	x	x	x
	Aansturen van andere motoren	o	x	x
	Shows	x	x	x
	Video's afspelen	o	o	(x)
	Adressen/kanalen	128	10 000*	1024**
	Adressering	via systeem	via systeem	naar armatuur

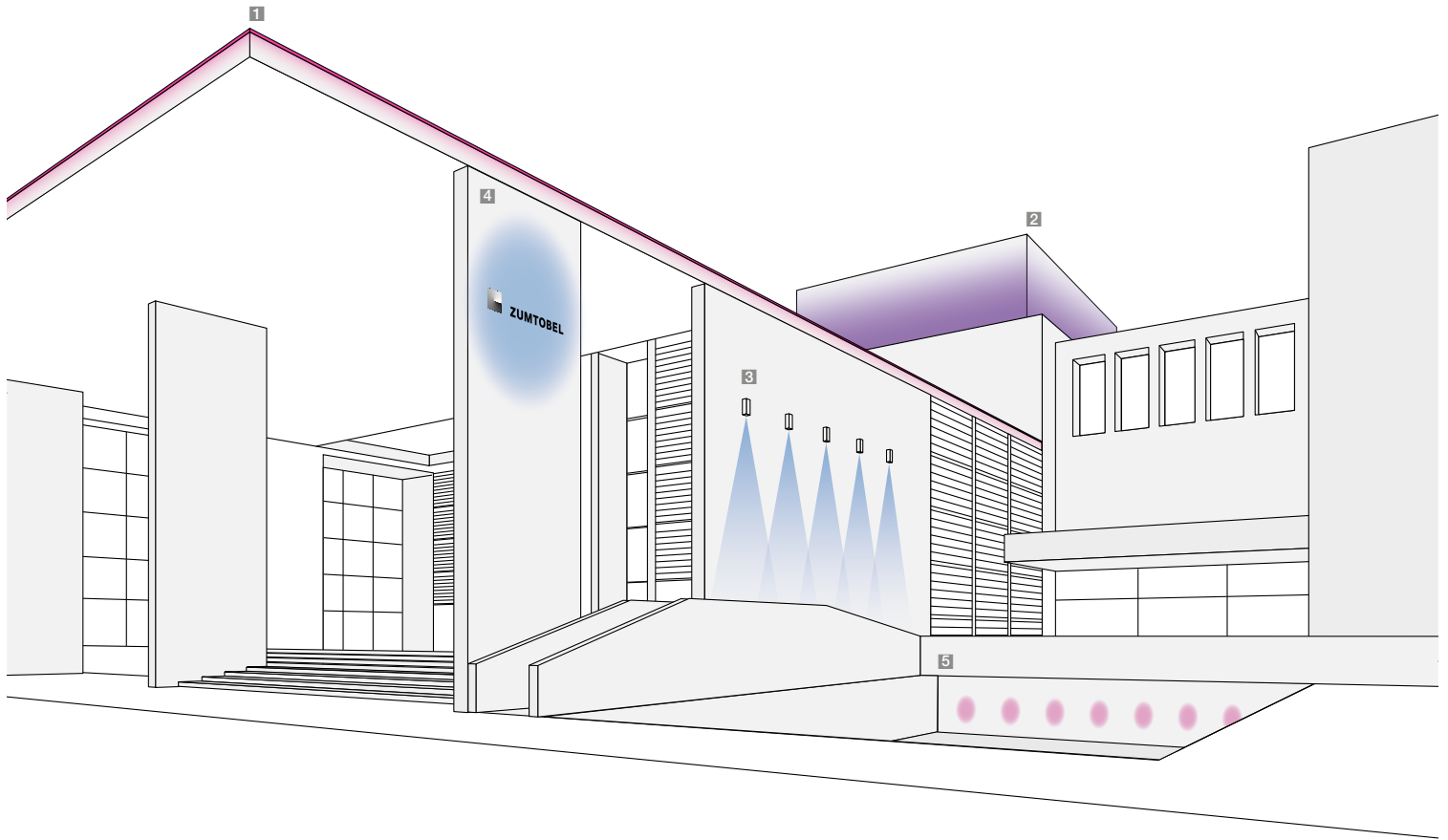
x = lukt
(x) = lukt voorwaardelijk
o = lukt niet

* Afhankelijk van server
** Projectsamenstelling tot 50 000 adressen via serverstructuur

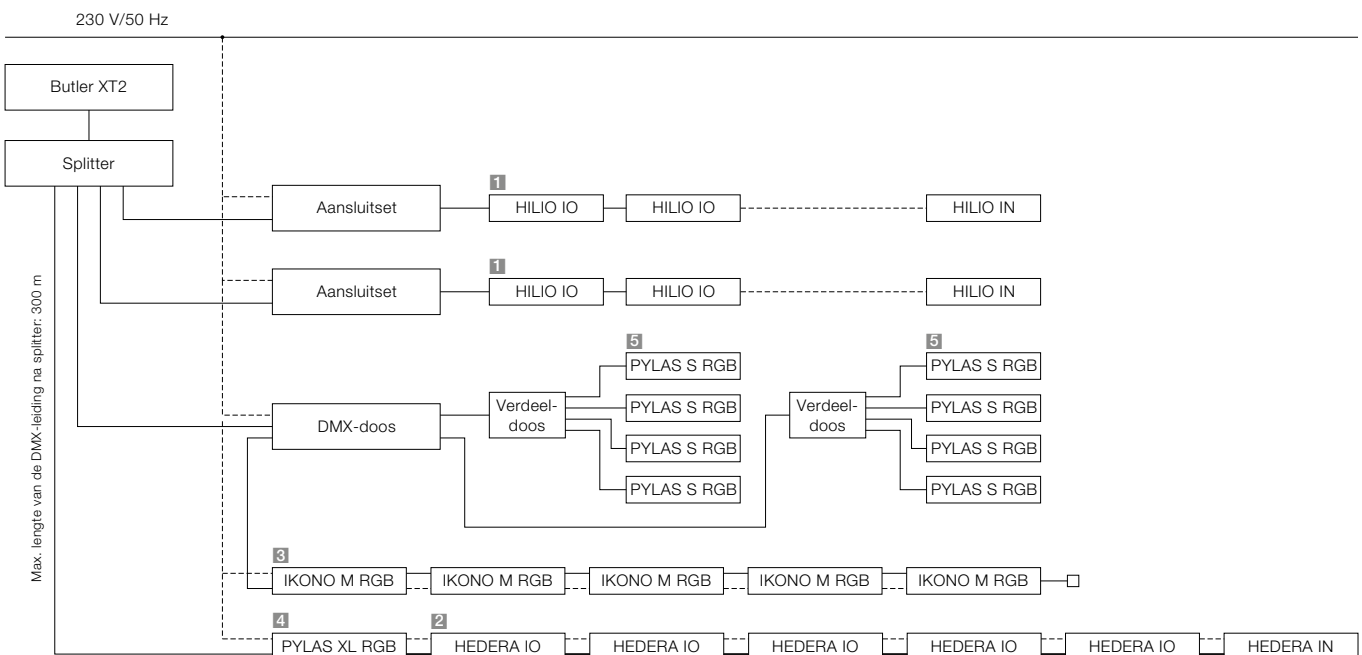


Lichtmanagement

Schakelschema's

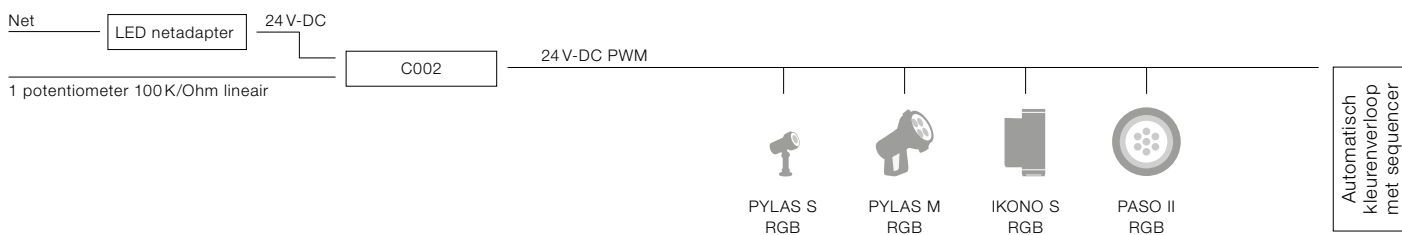


Lichtoplossing gevel: Voorbeeld van een gebouw met schakelschema

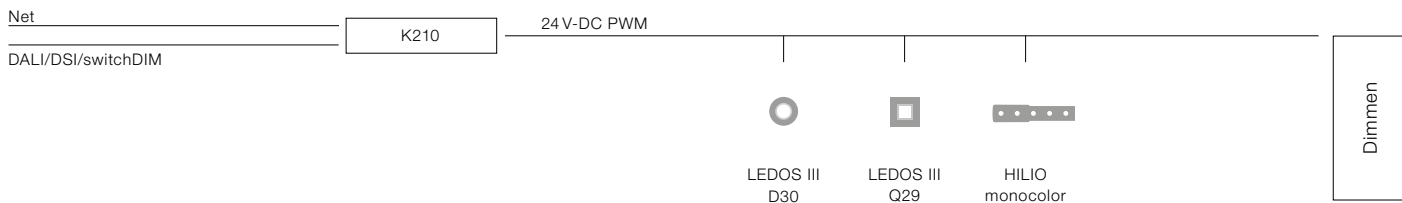


Aansturing van DC 24 V- en DC 350mA-armaturen met PWM (pulsbreedtemodulatie) via de gangbare bussignalen:

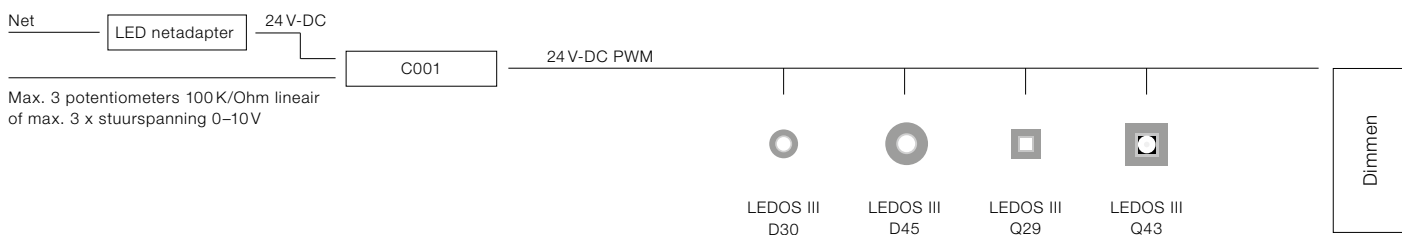
1 | Sequencer/stand-alone C002



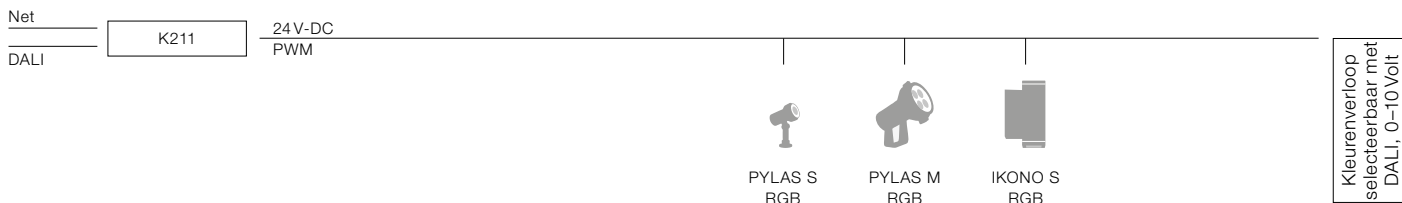
2 | DALIK210 en switchDIM



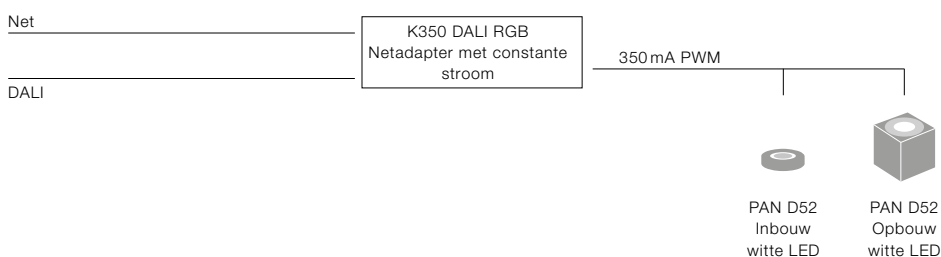
3 | 1-10V-aansturing C001



4 | DALI K211 RGB-aansturing 25W



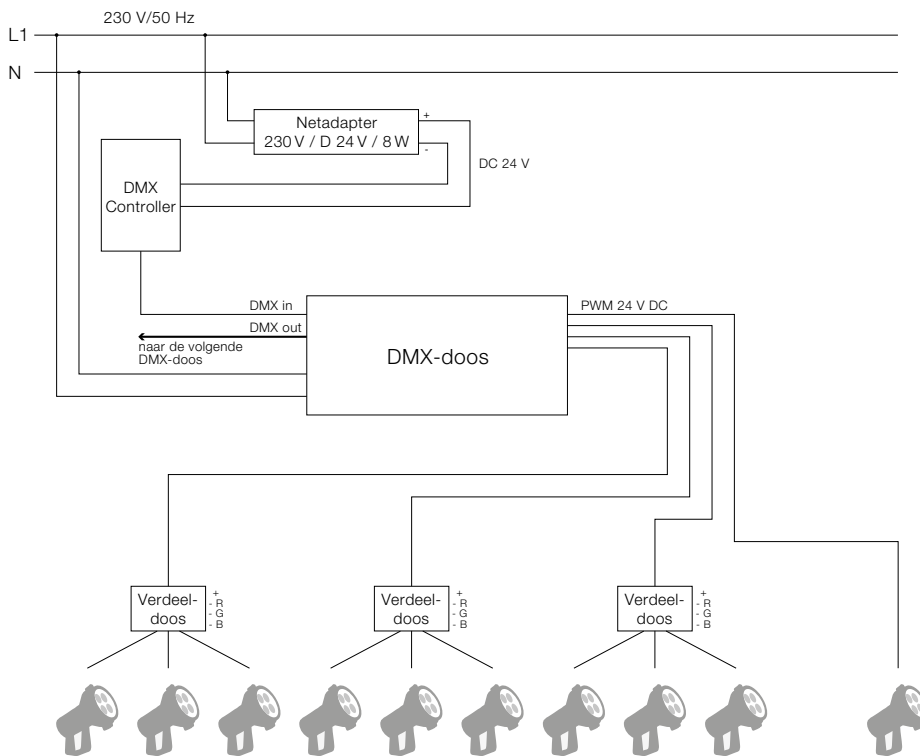
5 | DALI K350 RGB-aansturing 350 mA



Lichtmanagement

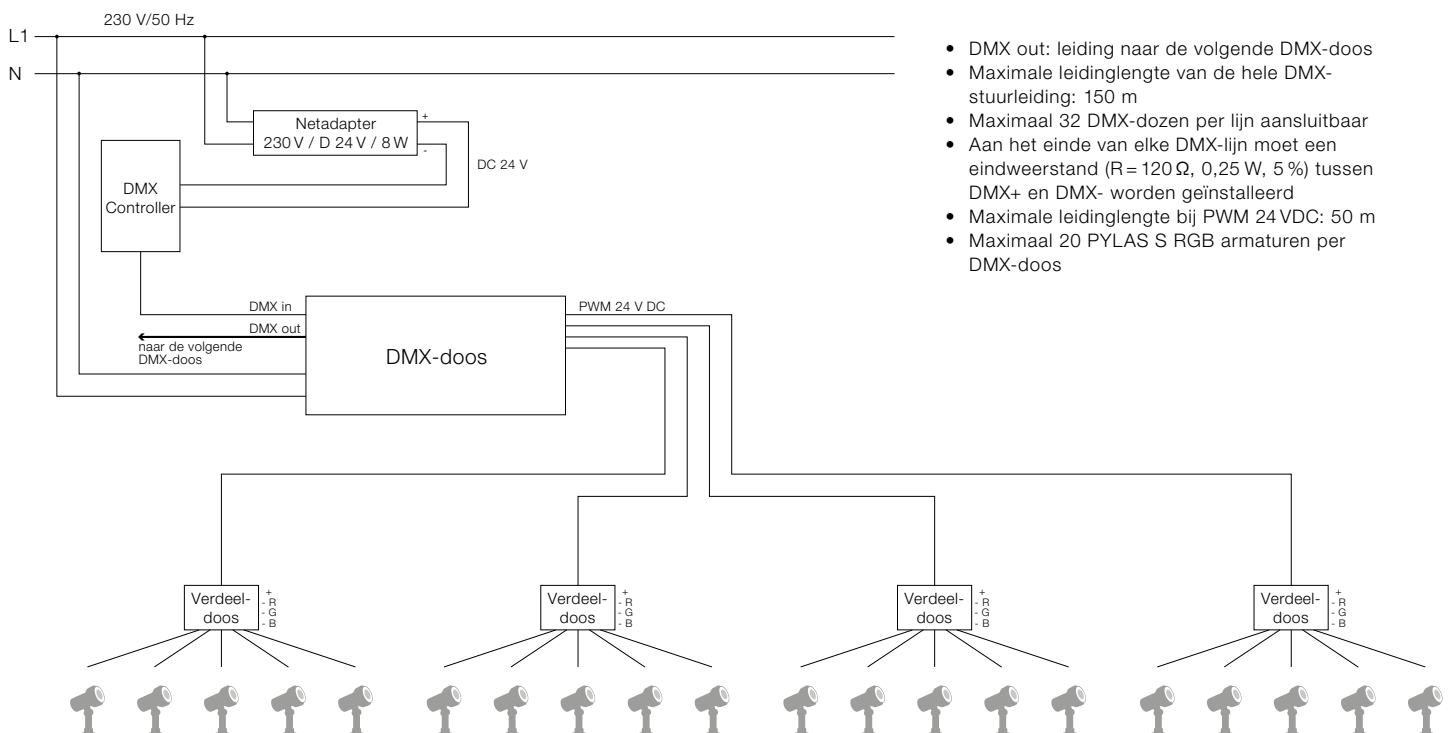
Schakelschema's

Aansluiting PYLAS M RGB aan DMX-doos



- DMX out: leiding naar de volgende DMX-doos
- Maximale leidinglengte van de hele DMX-stuurleiding: 150 m
- Maximaal 32 DMX-dozen per lijn aansluitbaar
- Aan het einde van elke DMX-lijn moet een eindweerstand ($R = 120 \Omega$, 0,25 W, 5 %) tussen DMX+ en DMX- worden geïnstalleerd
- Maximale leidinglengte bij PWM 24VDC: 50 m
- Maximaal 10 PYLAS M RGB armaturen per DMX-doos

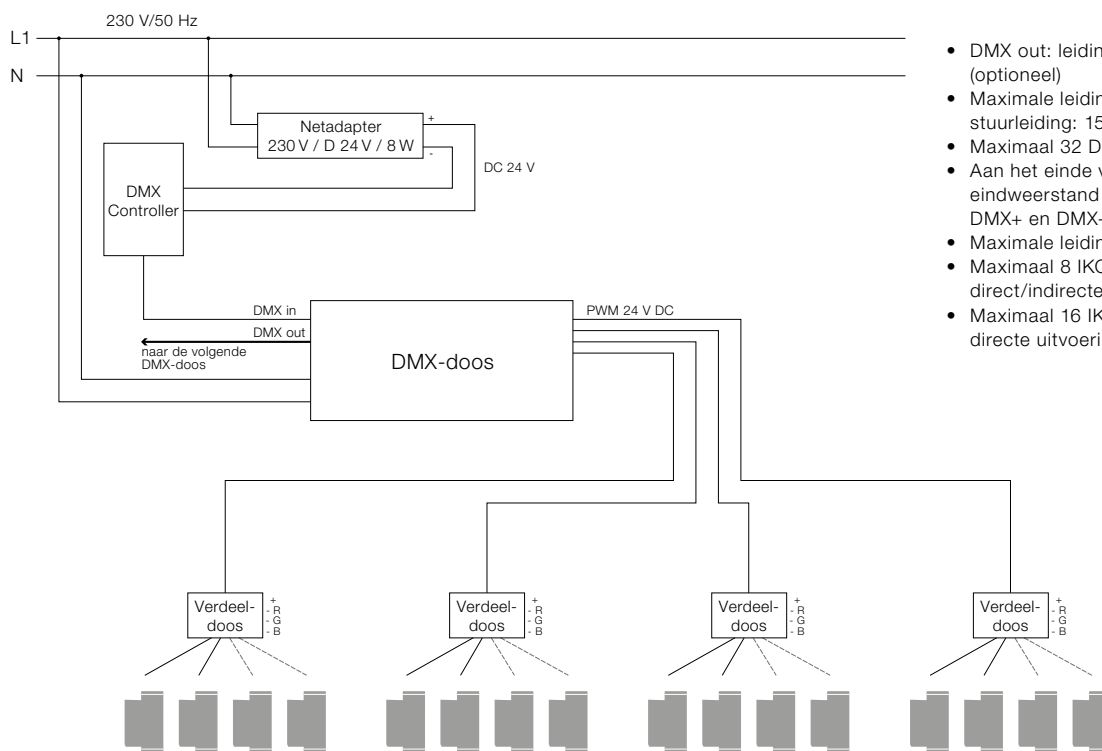
Aansluiting PYLAS S RGB aan DMX-doos



- DMX out: leiding naar de volgende DMX-doos
- Maximale leidinglengte van de hele DMX-stuurleiding: 150 m
- Maximaal 32 DMX-dozen per lijn aansluitbaar
- Aan het einde van elke DMX-lijn moet een eindweerstand ($R = 120 \Omega$, 0,25 W, 5 %) tussen DMX+ en DMX- worden geïnstalleerd
- Maximale leidinglengte bij PWM 24VDC: 50 m
- Maximaal 20 PYLAS S RGB armaturen per DMX-doos

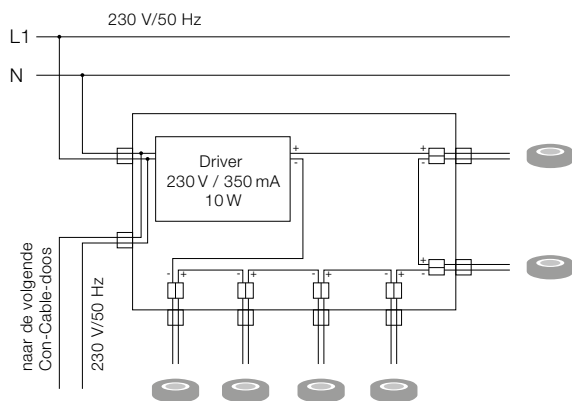


Aansluiting IKONO S RGB aan DMX-doos



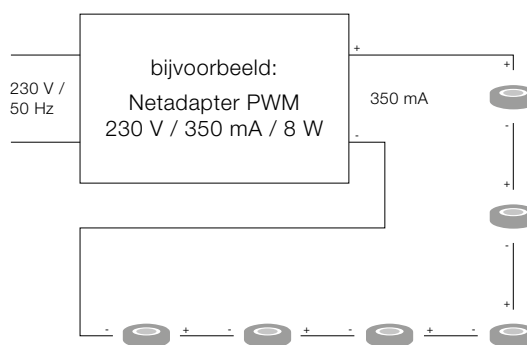
- DMX out: leiding naar de volgende DMX-doos (optioneel)
- Maximale leidinglengte van de hele DMX-stuurleiding: 150 m
- Maximaal 32 DMX-dozen per lijn aansluitbaar
- Aan het einde van elke DMX-lijn moet een eindweerstand ($R = 120 \Omega$, 0,25 W, 5 %) tussen DMX+ en DMX- worden geïnstalleerd
- Maximale leidinglengte bij PWM 24 VDC: 50 m
- Maximaal 8 IKONO S RGB per DMX-doos bij direct/indirecte uitvoering (IKONO-I/D S RGB)
- Maximaal 16 IKONO S RGB per DMX-doos bij directe uitvoering (IKONO-D S RGB)

Aansluiting van PAN-armaturen aan de voedingsdoos IP55 (60 800 706)



Toevoerleiding + bij PAN: bruin/toevoerleiding – bij PAN: blauw/standaardlengte 3 m/projectspecifieke lengtes tot 10 m zijn mogelijk

Projectspecifieke oplossingen voor dimbare installaties met PAN



$6 \times 1,2 \text{ W} = 7,2 \text{ W} < 8 \text{ W}$ netadapter (max. vermogen)

De voedingsdoos IP55 (60 800 706) maakt de aansluiting van maximaal 6 PAN armaturen mogelijk. De individuele armaturen zijn in serieschakeling bedraad, PG-schroefverbindingen maken de aansluiting eenvoudig. Wanneer niet alle 6 klemmen gebruikt worden, sluiten in de fabriek aangebrachte bussen de stroomkring. Een tweede PG-schroefverbinding voor de doorvoerbedrading is voorzien.

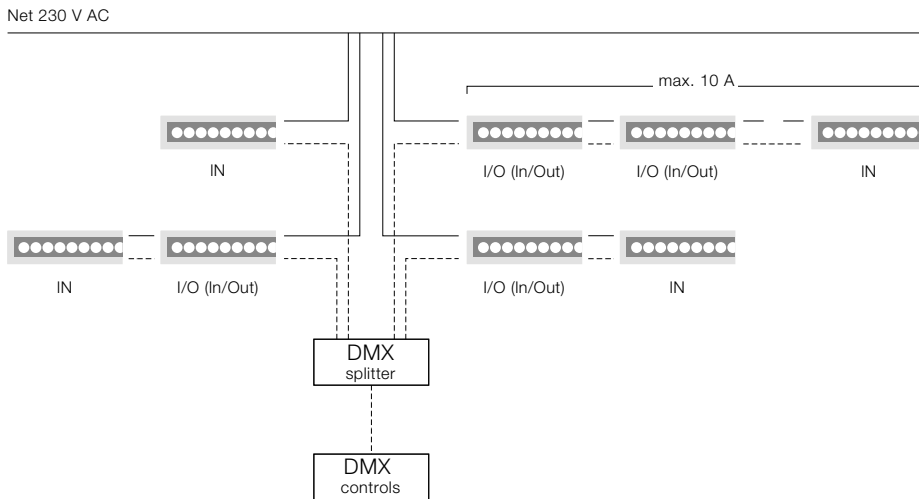
Dimbare of dynamische oplossingen moeten projectspecifiek worden gerealiseerd. Afhankelijk van het gebruikte bussignaal (DALI, 1-10V, DMX of sequencer) moeten de PAN-armaturen van een groep in serieschakeling elektrisch worden verbonden en via de gepaste 350mA-netadapter aan een doos met IP-bescherming of een doos binnen in het gebouw worden aangesloten.



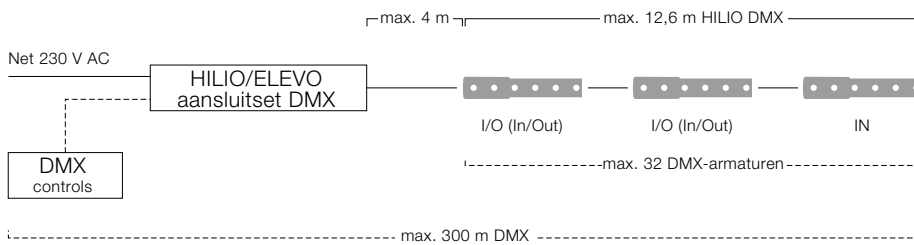
Lichtmanagement

Schakelschema's

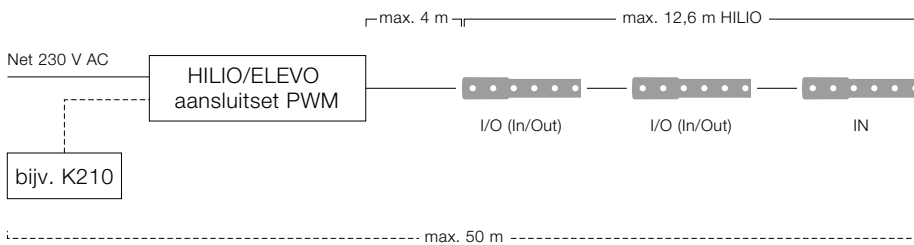
Aansluiting HEDERA



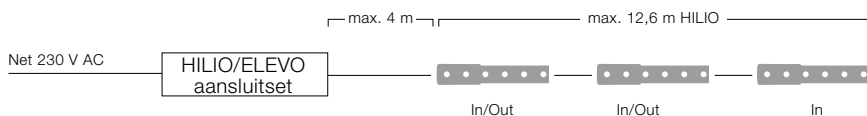
Aansluiting HILIO RGB DMX



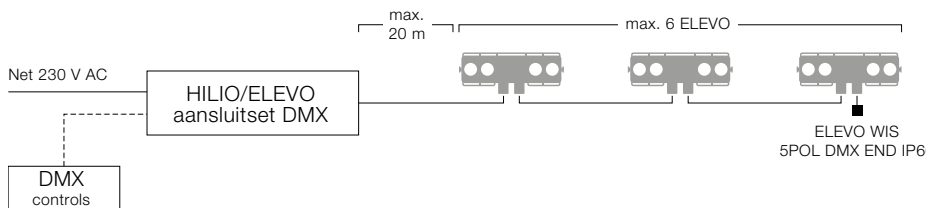
Aansluiting HILIO monocolor PWM dimbaar



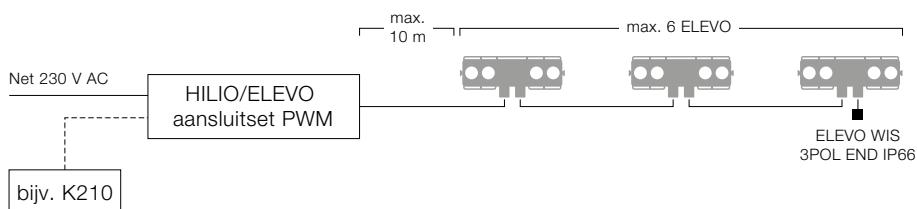
Aansluiting HILIO monocolor schakelbaar



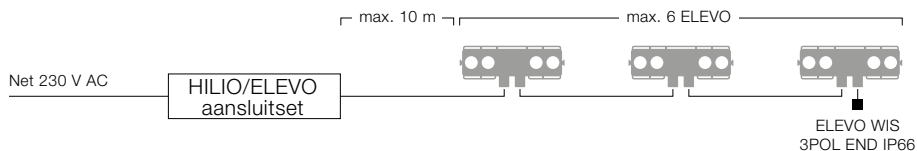
Aansluiting ELEVO RGB DMX



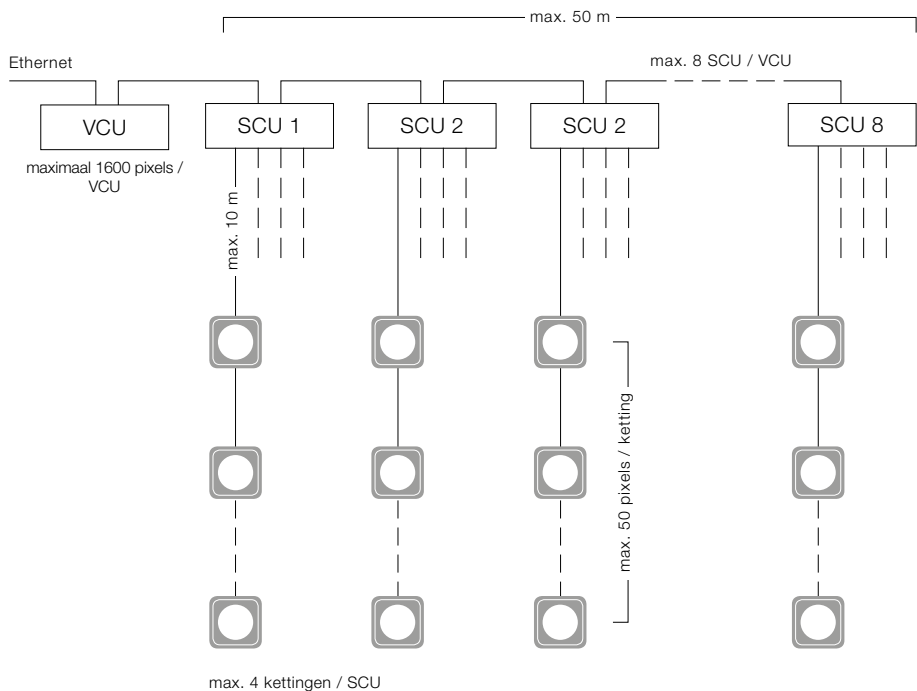
Aansluiting ELEVO PWM dimbaar



Aansluiting ELEVO schakelbaar



Aansluiting CAPIX



Voor installaties van 230 V:
Inschakelstroom per SCU = 62 A



PYLAS S / M

|...| Gemeenschappelijke eigenschappen PYLAS S / M

- Architectonische projector voor het verlichten van objecten en architectonische details voor buitentoepassingen
- Met superspotlight en floodlight lichtuitstraling
- Behuizing: drukgegoten aluminium (vrij van koper) met hoge corrosiebescherming
- Dubbele poedercoating met epoxy- en polyesterpoeder in zilvergrijs, voor optimale resistentie
- Armatuurafdekking uit gehard veiligheidsglas
- Glas vlak in armatuurkader gemonteerd om het achterblijven van vuilresten te verhinderen
- Siliconen afdichtring
- Kleurtemperatuur: 3200 K (LED832) resp. 6000 K (LED860)
- Kleurweergave: Ra > 80
- Beschermingsniveau IP66, beschermklasse I
- RGB: beschermingsniveau IP66, beschermklasse III
- Inclusief elektronische netadapter, schakelbaar
- Netspanning: 230 V / 50/60 Hz
- RGB: voeding 24 V DC PWM met DMX-voorschakeldoos (100 W) of LED-netadapter, apart te bestellen
- Doorvoerbedrading niet mogelijk

PYLAS S LED



- |...|
- Schroeven uit edelstaal (AISI 316L)
- Armatuur kantelbaar van -40° tot +90°
- Kabelinvoer door PG-schroefverbinding
- LED RGB module (rood/groen/blauw)
- Armatuur inclusief aansluitleiding met leidingverbinder: 0,5 m (H05RN-F 3 x 1 mm²), RGB: 0,5 m (H05RN-F 4 x 1 mm²)
- Vastzetting van armatuur met behulp van schroef in armatuursokkel (niet in levering inbegrepen)
- Grondspies of montagebeugel als optionele montageaccessoires

LED-projector

	kg	bestelnr.
1/1,2 W LED832, floodlight (23°)	0,6	60 813 386
1/1,2 W LED832, superspotlight (7°)	0,6	60 813 384
1/1,2 W LED860, floodlight (23°)	0,6	60 813 387
1/1,2 W LED860, superspotlight (7°)	0,6	60 813 385

LED-projector (RGB 24 V)

3/1,2 W LED RGB (rood, groen, blauw), floodlight (31°), 24 V ⚡	0,6	60 813 388
--	-----	------------

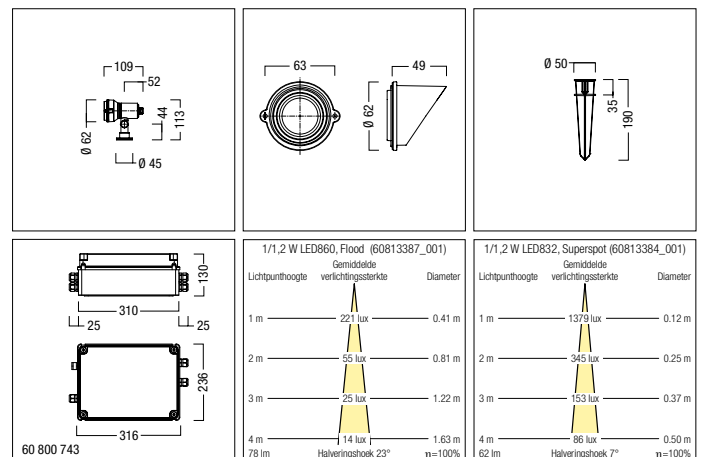
Accessoires

Antiverblindingsklep, zilvergrijs	0,1	60 800 707
Converter (RGB, elektronisch dimbaar) 3 x 8 W, 230 V-AC / 24 V-DC	0,2	86 455 066
Converter 10 W, 230 V-AC / 24 V-DC		60 010 022
Converter 25 W, 230 V-AC / 24 V-DC	0,2	86 453 418
DMW-voorschakeldoos 100 W, 24 V DC, IP56	2,8	60 800 743
DMX-bus XLR5 5-polig met weerstand 120 Ohm, IP65/67		60 800 741
DMX-bus XLR5 5-polig, IP65/67		60 800 739
DMX-stekker XLR5 5-polig met weerstand 120 Ohm, IP65/67		60 800 740
DMX-stekker XLR5 5-polig, IP65/67		60 800 738
Grondspies, zwart	0,2	60 800 709
Montagebeugel		60 800 708
PWM-sequencer (3 kanalen), voor RGB kleuraansturing 12–24 V		86 454 968

RGB: leiding ter plaatse Ø 5–9 mm > of = 0,34 mm² (22 AWG), aanbevolen:

LIYCY TP 4 x 0,5 mm².

DMW-voorschakeldoos (100 W): voor werking met behulp van DMX-sigitaal van maximaal 25x PYLAS S RGB PWM 24 V.





- [...]
- Montagebeugel uit vuurverzinkt staal
- Schroeven: bevestigings- en opbouwonderdelen uit edelstaal (AISI 316L)
- Armatuur in montagebeugel (met gradenschaal) kantelbaar -21° tot +201° en vastzetbaar
- Leidinginvoer door een PG 13,5-schroefverbinding
- LED RGB-module (1 x rood, 2 x groen, 1 x blauw)
- Aansluiting (intern): 3-polige contactstrip resp. 4-polige contactstrip (RGB)
- Vastzetting van de armatuur door schroef in montagebeugel (net in levering inbegrepen)
- Grondspies voor bodemmontage als optioneel accessoire

LED-projector

4/2,25 W LED832, floodlight (23°)	1,9	60 813 391
4/2,25 W LED832, superspotlight (7°)	1,9	60 813 389
4/2,25 W LED860, floodlight (23°)	1,9	60 813 392
4/2,25 W LED860, superspotlight (7°)	1,9	60 813 390

LED-projector (RGB 24 V)

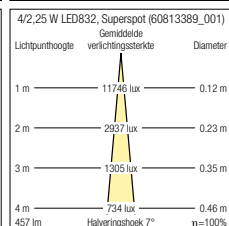
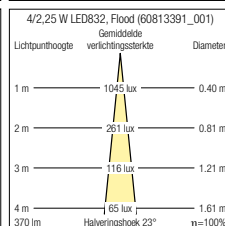
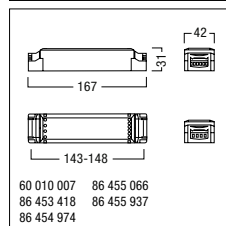
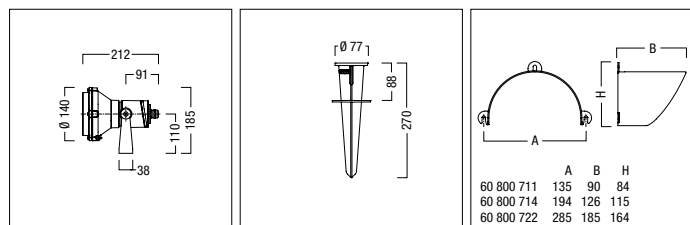
4/2 W LED RGB, floodlight (22°), 24 V	1,9	60 813 393
---------------------------------------	-----	------------

Accessoires

Antiverblindingsklep, zwart	0,3	60 800 711
Converter (RGB, elektronisch dimbaar) 3 x 8 W, 230 V-AC / 24 V-DC	0,2	86 455 066
Converter 10 W, 230 V-AC / 24 V-DC		60 010 022
Converter 25 W, 230 V-AC / 24 V-DC	0,2	86 453 418
DMW-voorschakeldoos 100 W, 24 V DC, IP56	2,8	60 800 743
DMX-bus XLR5 5-polig met weerstand 120 Ohm, IP65/67		60 800 741
DMX-bus XLR5 5-polig, IP65/67		60 800 739
DMX-stekker XLR5 5-polig met weerstand 120 Ohm, IP65/67		60 800 740
DMX-stekker XLR5 5-polig, IP65/67		60 800 738
Grondspies, zwart	0,5	60 800 712
PWM-sequencer (3 kanalen), voor RGB kleuraansturing 12-24 V		86 454 968

RGB: leiding ter plaatse Ø 5-9 mm > of = 0,34 mm² (22 AWG), aanbevolen: LIYCY TP 4 x 0,5 mm².

DMW-voorschakeldoos (100 W): voor werking met behulp van DMX-sigitaal van maximaal 10x PYLAS M RGB PWM 24 V.



PYLAS L / XL

[...] Gemeenschappelijke eigenschappen PYLAS L / XL

- Architectonische projector voor het verlichten van objecten en architectonische details voor buitentoepassingen
- Met superspotlight en floodlight lichtuitstraling
- Montagebeugel uit vuurvezinkt staal
- Behuizing: drukgegoten aluminium (vrij van koper) met hoge corrosiebescherming
- Dubbele poedercoating met epoxy- en polyesterpoeder in zilvergrijs, voor optimale resistentie
- Armatuurafdekking uit gehard veiligheidsglas
- Glas vlak in armatuurkader gemonteerd om het achterblijven van vuilresten te verhinderen
- Siliconen afdichtring
- Schroeven: bevestigings- en opbouwonderdelen uit edelstaal (AISI 316L)
- Leidinginvoer door een PG 13,5-schroefverbinding
- DMX-aansluiting via 2 stekkercontacten XLR5 (DMX-IN / DMX-OUT)
- Adressering van DMX-sturing via draaischakelaar aan achterkant van behuizing
- Kleurtemperatuur: 3200 K (LED832) resp. 6000 K (LED860)
- Kleurweergave: Ra > 80
- Beschermingsniveau IP66, beschermklasse I
- RGB: beschermingsniveau IP65, beschermklasse I
- Aansluiting (intern): 3-polige contactstrip
- RGB: armatuur inclusief aansluitleiding 0,5 m (H07RN-F 3 x 1,5 mm²) en leidingverbinder (3-polig)
- Inclusief elektronische netadapter, schakelbaar
- Vastzetting van de armatuur door schroef in montagebeugel (net in levering inbegrepen)
- Doorvoerbedrading mogelijk, RGB-variant niet mogelijk
- Voor DMX-stuurleiding zijn ter plaatse XLR5 bus-/buscontacten nodig

PYLAS L LED



- [...]
- Armatuur in montagebeugel (met gradenschaal) kantelbaar -14° tot +194° en vastzetbaar
- LED RGB-module (2 x rood, 3 x groen, 2 x blauw)
- Netspanning: 230 V / 50/60 Hz
- Grondspies voor bodemmontage of klemflens voor montage aan mast Ø 120 mm als optioneel accessoire

LED-projector

Model	Power	Beam Angle	IP Rating	Weight (kg)	Order No.
7/2,25 W LED832, floodlight	7/2,25 W	22°	IP66	4,4	60 813 396
7/2,25 W LED832, superspotlight	7/2,25 W	6°	IP66	4,4	60 813 394
7/2,25 W LED860, floodlight	7/2,25 W	22°	IP66	4,4	60 813 397
7/2,25 W LED860, superspotlight	7/2,25 W	6°	IP66	4,4	60 813 395

LED-projector (RGB)

7/2 W LED RGB, DMX, floodlight	7/2 W	22°	IP65	4,8	60 813 398
--------------------------------	-------	-----	------	-----	------------

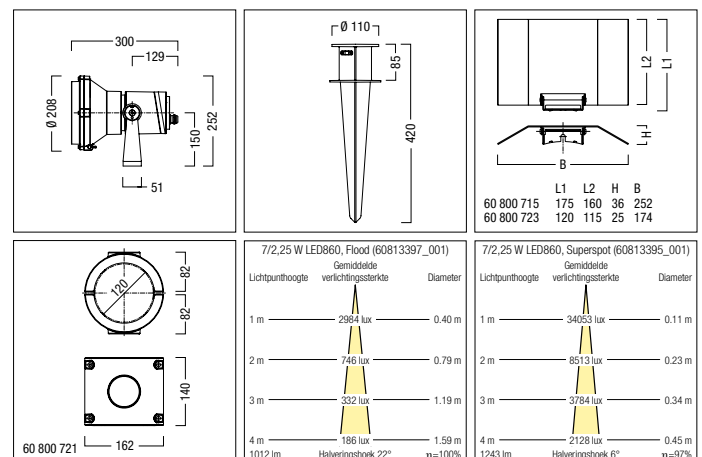
Accessoires

Antiverblindingsklep, zwart	60 800 715
Antiverblindingsstbus, zwart	60 800 714
DMX-bus XLR5 5-polig met weerstand 120 Ohm, IP65/67	60 800 741
DMX-bus XLR5 5-polig, IP65/67	60 800 739
DMX-stekker XLR5 5-polig met weerstand 120 Ohm, IP65/67	60 800 740
DMX-stekker XLR5 5-polig, IP65/67	60 800 738
Grondspies, zwart	60 800 716
Klembeugel, zilvergrijs	60 800 721

Tip: slechts 1 antiverblindingsklep in levering van bestelnummer 60 800 715 inbegrepen; om het maximale systeem met 4 kleppen te krijgen, moet u 4 x 60 800 715 bestellen.

kg bestelnr.

IK09 IP66 IP65 850 °C **incl. LED**



PYLAS XL LED



- [...]
 - Armatuur in montagebeugel (met gradenschaal) kantelbaar -19° tot +199° en vastzetbaar
 - LED RGB-module (7 x rood, 7 x groen, 7 x blauw)
 - Netspanning: 230 V 0/50/60 Hz
 - Klemflens voor montage aan masten Ø 120 mm als optioneel accessoire

kg bestelnr.

LED-projector

21/2,25 W LED832, floodlight (22°) IP66	9,3	60 813 403
21/2,25 W LED832, superspotlight (6°) IP66	9,3	60 813 401
21/2,25 W LED860, floodlight (22°) IP66	9,3	60 813 404
21/2,25 W LED860, superspotlight (6°) IP66	9,3	60 813 402

LED-projector (RGB)

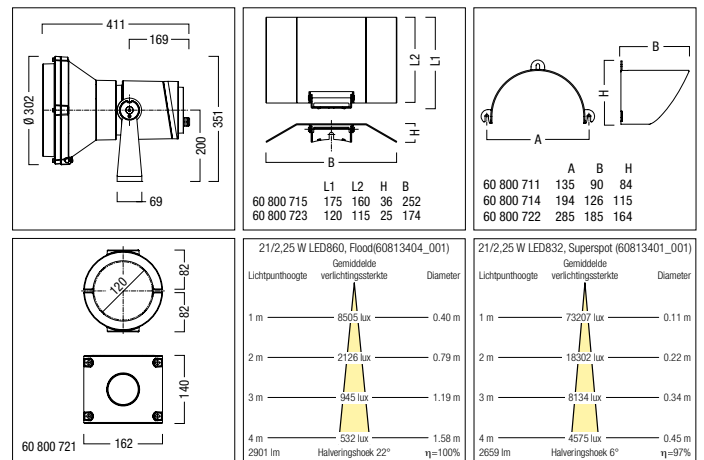
21/2 W LED RGB, DMX, floodlight (22°) IP65	9,7	60 813 405
--	-----	------------

Accessoires

Antiverblindingsklep, zwart	60 800 722
Antiverblindingsklep, zwart	60 800 723
DMX-bus XLR5 5-polig met weerstand 120 Ohm, IP65/67	60 800 741
DMX-bus XLR5 5-polig, IP65/67	60 800 739
DMX-stekker XLR5 5-polig met weerstand 120 Ohm, IP65/67	60 800 740
DMX-stekker XLR5 5-polig, IP65/67	60 800 738
Klembeugel, zilvergrijs	60 800 721

Tip: slechts 1 antiverblindingsklep in levering van bestelnummer 60 800 723 inbegrepen; om het maximale systeem met 4 kleppen te krijgen, moet u 4 x 60 800 723 bestellen.

IK09 IP66 IP65 850 °C LED



ELEVO

|...| Gemeenschappelijke eigenschappen ELEVO

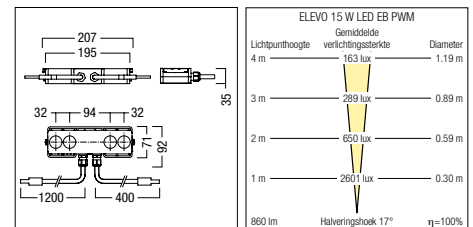
- Compacte, vlakke LED-spot voor de verlichting van gevelementen en vlakken
- Verkrijgbaar met sterk gebundelde (NB, 22°), brede (WB, 37°) en elliptische (EB, 43° x 16°) lichtverdeling
- LED-levensduur 50000 h bij 70 % lichtstroom
- Beschermingsniveau: IP66 voor binnen- en buitentoepassingen (voor buitentoepassingen moeten de montageaanwijzingen worden nageleefd: kabelvoering)
- Geïntegreerde bescherming tegen te hoge temperatuur dimt armatuur continu vanaf 50 °C
- Armatuur halogeenvrij bedraad
- Omgevings-/bedrijfstemperatuur: -30 °C ... +60 °C
- 24 V converter voor werking van max. 12,6 m armatuur apart te bestellen
- Kantelbare lamphouders voor vloer- of wandmontage, aansluitkabel en IP66 bus/stekker als accessoires verkrijgbaar

ELEVO monocolor PWM



- |...|
- Armatuur bedraad met IP65-steekverbinders
- Armatuur schakelbaar of via sturings-PWM dimbaar (respecteer de bedradingsaanwijzingen), LED's met lichtkleur 3200 K of 6000 K

	L/B/H	kg	bestelnr.
LED-spot lichtkleur 3200 K			<i>elektronisch</i>
15 W LED 832 EB PWM IO	207/71/35	0,7	42 180 961
15 W LED 832 NB PWM IO	207/71/35	0,7	42 180 958
15 W LED 832 WB PWM IO	207/71/35	0,7	42 180 959
LED-spot lichtkleur 6000 K			<i>elektronisch</i>
15 W LED 760 EB PWM IO	207/71/35	0,7	42 180 966
15 W LED 760 NB PWM IO	207/71/35	0,7	42 180 962
15 W LED 760 WB PWM IO	207/71/35	0,7	42 180 964

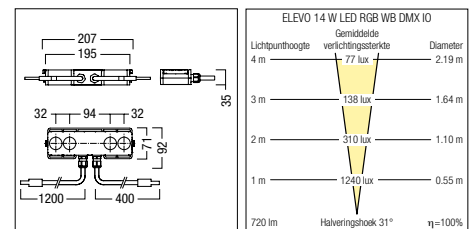


ELEVO RGB DMX



- |...|
- Armatuur bedraad met IP66-steekverbinders
- Armatuur via DMX stuurbaar (3 kanalen) 4 x 3 LED's (RGB)
- DMX-adressering met adresseringsapparaat (ASTO USB en ASTO set)

	L/B/H	kg	bestelnr.
LED-spot RGB			
14 W LED RGB EB DMX IO	207/71/35	0,7	42 181 158
14 W LED RGB NB DMX IO	207/71/35	0,7	42 181 160
14 W LED RGB WB DMX IO	207/71/35	0,7	42 181 159



|...| Gemeenschappelijke eigenschappen ELEVO P1/P2

- Compacte, vlakke LED-spot voor de verlichting van gevelelementen en vlakken
- Armatuur bedraad met IP66-steekverbinders
- LED-levensduur: 50 000 h bij 70 % resterende lichtstroom
- Omgevings-/bedrijfstemperatuur: -30 °C ... +60 °C
- Beschermingsniveau: IP66 voor binnen- en buitentoeepassingen (voor buitentoeepassingen moeten de montageaanwijzingen worden nageleefd: kabelvoering)
- Geïntegreerde bescherming tegen te hoge temperatuur dimt armatuur continu vanaf 50 °C
- Armatuur halogeenvrij bedraad
- 24 V converter voor aansturing van armaturen apart bestelbaar
- Kantelbare lamphouders voor vloer- of wandmontage, aansluitkabel en IP66 bus/stekker als accessoires verkrijgbaar

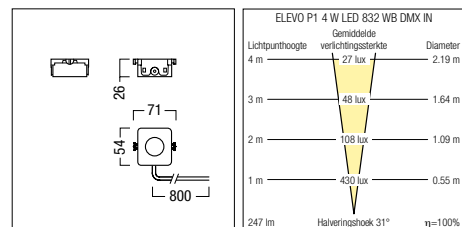
ELEVO P1 RGB DMX



- |...|
- Verkrijgbaar met sterk gebundelde (NB, 22°), brede (WB, 37°) en elliptische (EB, 43° x 16°) lichtverdeling
- Lichtkleur: RGB (rood / groen / blauw) voor variabele kleurwijzigingen
- Armatuur stuurbaar via DMX (3 kanalen)
- DMX-adressering met adresseringsapparaat (ASTO USB en ASTO set)

LED-projector

	L/B/H	kg	bestelnr.
4 W LED 760 EB DMX IN	62/54/26	0,3	22 660 292
4 W LED 760 NB DMX IN	62/54/26	0,3	22 660 293
4 W LED 760 WB DMX IN	62/54/26	0,3	22 660 294
4 W LED 832 EB DMX IN	62/54/26	0,3	22 660 289
4 W LED 832 NB DMX IN	62/54/26	0,3	22 660 291
4 W LED 832 WB DMX IN	62/54/26	0,3	22 660 300
4 W LED RGB EB DMX IN	62/54/26	0,3	22 620 659
4 W LED RGB NB DMX IN	62/54/26	0,3	22 620 651
4 W LED RGB WB DMX IN	62/54/26	0,3	22 620 655



ELEVO P2 monocolour DMX / PWM



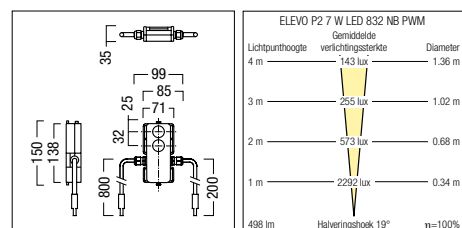
- |...|
- Verkrijgbaar met superspotlight (SS, 6°), sterk gebundelde (NB, 22°), brede (WB, 37°) en elliptische (EB, 43° x 16°) lichtverdeling
- Lichtkleur 3 200 K of 6 000 K
- Versie PWM: armatuur schakelbaar of dimbaar via PWM-sturing (let op de bedradingswijze)
- Versie DMX: armatuur stuurbaar via DMX, DMX-adressering via ASTO-USB-adresseertool

LED-spot lichtkleur 3 200 K

	L/B/H	kg	bestelnr.
3 W LED 832 SS PWM IO	138/71/35	0,5	22 620 670
7 W LED 832 EB DMX IO	138/71/35	0,5	22 620 668
7 W LED 832 EB PWM IO	138/71/35	0,5	22 620 669
7 W LED 832 NB DMX IO	138/71/35	0,5	22 620 663
7 W LED 832 NB PWM IO	138/71/35	0,5	22 620 665
7 W LED 832 WB DMX IO	138/71/35	0,5	22 620 666
7 W LED 832 WB PWM IO	138/71/35	0,5	22 620 667

LED-spot lichtkleur 6 000 K

	L/B/H	kg	bestelnr.
3 W LED 760 SS PWM IO	138/71/35	0,5	22 620 690
7 W LED 760 EB DMX IO	138/71/35	0,5	22 620 683
7 W LED 760 EB PWM IO	138/71/35	0,5	22 620 687
7 W LED 760 NB DMX IO	138/71/35	0,5	22 620 671
7 W LED 760 NB PWM IO	138/71/35	0,5	22 620 672
7 W LED 760 WB DMX IO	138/71/35	0,5	22 620 675
7 W LED 760 WB PWM IO	138/71/35	0,5	22 620 679



ELEVO

ELEVO P2 RGB DMX



- [...] |
- Verkrijgbaar met sterk gebundelde (NB, 22°) en elliptische (EB, 43° x 16°) lichtverdeling
- Lichtkleur: RGB (rood / groen / blauw) voor variabele kleurwijzigingen
- Armatuur stuurbaar via DMX (3 kanalen)
- DMX-adressering met adresseringsapparaat (ASTO USB en ASTO set)

LED-spot in RGB (rood/groen/blauw)

	L/B/H	kg	bestelnr.
6,5 W LED RGB EB DMX IO	138/71/35	0,5	22 620 693
6,5 W LED RGB NB DMX IO	138/71/35	0,5	22 620 691
6,5 W LED RGB WB DMX IO	138/71/35	0,5	22 620 692

IP 66



halogen



incl. LED

ELEVO line L04/08/12

|...| Gemeenschappelijke eigenschappen ELEVO line

- Compacte LED-lichtlijn voor de verlichting van gevelelementen en vlakken
- LED-lichtkoppen met elliptische (EB, 43° x 16°) lichtverdeling
- Inclusief kantelbare klemmen voor vloer- of wandmontage
- Armatuur bedraad met IP66-steekverbinders
- LED-levensduur 50 000 h bij 70 % lichtstroom
- Beschermingsniveau: IP66 voor binnen- en buitentoeepassingen (voor buitentoeepassingen moeten de montageaanwijzingen worden nageleefd: kabelvoering)
- Omgevings-/bedrijfstemperatuur: -30 °C ... +60 °C
- Geïntegreerde bescherming tegen te hoge temperatuur dimt armatuur continu vanaf 50 °C
- Armatuur halogeenvrij bedraad
- 24 V converter voor aansturing van armaturen apart bestelbaar
- Aansluitkabel en IP66 bus/stekker als accessoire verkrijgbaar

ELEVO line L04 monocolor DMX / PWM



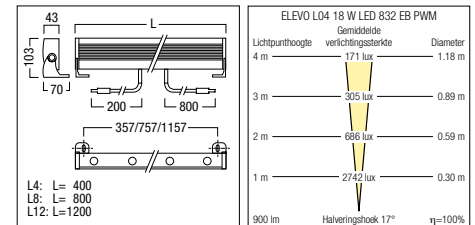
- |...|
- Lichtkleur 3200 K of 6000 K
- Versie PWM: armatuur schakelbaar of dimbaar via PWM-sturing (let op de bedradingswijze)
- Versie DMX: armatuur stuurbaar via DMX, DMX-adressering via ASTO-USB-adresseertool

LED-lichtlijn in lichtkleur 3200 K

	L/B/H	kg	bestelnr.
15 W LED 832 EB DMX IO 24 V	400/43/103	1,5	22 620 766
15 W LED 832 EB PWM IO 24 V	400/43/103	1,5	22 620 780
18 W LED 832 EB DMX IO 230 V	400/43/103	2,5	22 620 739
18 W LED 832 EB PWM IO 230 V	400/43/103	2,5	22 620 745

LED-lichtlijn in lichtkleur 6000 K

	L/B/H	kg	bestelnr.
15 W LED 760 EB DMX IO 24 V	400/43/103	1,5	22 620 769
15 W LED 760 EB PWM IO 24 V	400/43/103	1,5	22 620 792
18 W LED 760 EB DMX IO 230 V	400/43/103	2,5	22 620 742
18 W LED 760 EB PWM IO 230 V	400/43/103	2,5	22 620 756



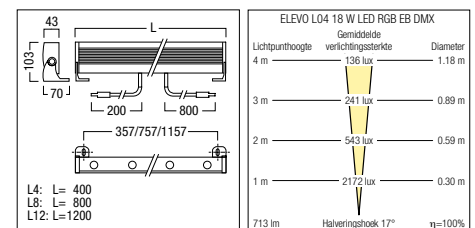
ELEVO line L04 RGB DMX



- |...|
- Lichtkleur: RGB (rood / groen / blauw) voor variabele kleurwijzigingen
- Armatuur stuurbaar via DMX (3 kanalen)
- DMX-adressering met adresseringsapparaat (ASTO USB en ASTO set)

LED-spot RGB

	L/B/H	kg	bestelnr.
15 W LED RGB EB DMX IO 24 V	400/43/103	1,5	22 620 796
18 W LED RGB EB DMX IO 230 V	400/43/103	2,5	22 620 763



ELEVO line L08 monocolor DMX / PWM



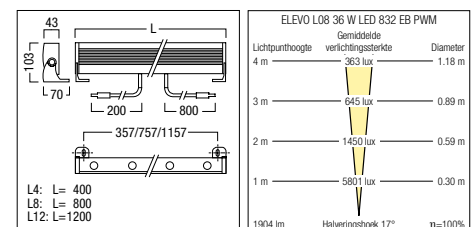
- |...|
- Lichtkleur 3200 K of 6000 K
- Versie PWM: armatuur schakelbaar of dimbaar via PWM-sturing (let op de bedradingswijze)
- Versie DMX: armatuur stuurbaar via DMX, DMX-adressering via ASTO-USB-adresseertool

LED-lichtlijn in lichtkleur 3200 K

	L/B/H	kg	bestelnr.
30 W LED 832 EB DMX IO 24 V	800/43/103	2,6	22 620 767
30 W LED 832 EB PWM IO 24 V	800/43/103	2,6	22 620 784
36 W LED 832 EB DMX IO 230 V	800/43/103	3,8	22 620 740
36 W LED 832 EB PWM IO 230 V	800/43/103	3,8	22 620 748

LED-lichtlijn in lichtkleur 6000 K

	L/B/H	kg	bestelnr.
30 W LED 760 EB DMX IO 24 V	800/43/103	2,6	22 620 772
30 W LED 760 EB PWM IO 24 V	800/43/103	2,6	22 620 794
36 W LED 760 EB DMX IO 230 V	800/43/103	3,8	22 620 743
36 W LED 760 EB PWM IO 230 V	800/43/103	3,8	22 620 760



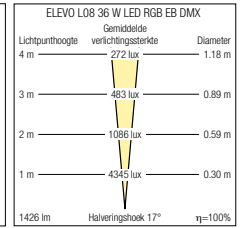
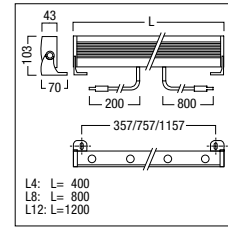
ELEVO line L08 RGB DMX



- [...]
 - Lichtkleur: RGB (rood / groen / blauw) voor variabele kleurwijzigingen
 - Armatuur stuurbaar via DMX (3 kanalen)
 - DMX-adressering met adresseringsapparaat (ASTO USB en ASTO set)

LED-lichtlijn in RGB (rood/groen/blauw)

	L/B/H	kg	bestelnr.
30 W LED RGB EB DMX IO 24 V	800/43/103	2,6	22 620 797
36 W LED RGB EB DMX IO 230 V	800/43/103	3,8	22 620 764



ELEVO line L12 monocolour DMX / PWM



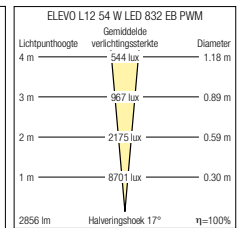
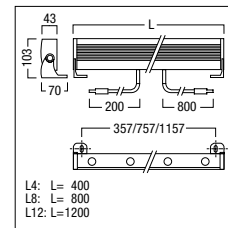
- [...]
 - Lichtkleur 3200 K of 6000 K
 - Versie PWM: armatuur schakelbaar of dimbaar via PWM-sturing (let op de bedradingswijze)
 - Versie DMX: armatuur stuurbaar via DMX, DMX-adressering via ASTO-USB-adresseertool

LED-lichtlijn in lichtkleur 3200 K

	L/B/H	kg	bestelnr.
45 W LED 832 EB DMX IO 24 V	1200/43/103	3,7	22 620 768
45 W LED 832 EB PWM IO 24 V	1200/43/103	3,7	22 620 788
54 W LED 832 EB DMX IO 230 V	1200/43/103	5,1	22 620 741
54 W LED 832 EB PWM IO 230 V	1200/43/103	5,1	22 620 752

LED-lichtlijn in lichtkleur 6000 K

	L/B/H	kg	bestelnr.
45 W LED 760 EB DMX IO 24 V	1200/43/103	3,7	22 620 776
45 W LED 760 EB PWM IO 24 V	1200/43/103	3,7	22 620 795
54 W LED 760 EB DMX IO 230 V	1200/43/103	5,1	22 620 744
54 W LED 760 EB PWM IO 230 V	1200/43/103	5,1	22 620 762



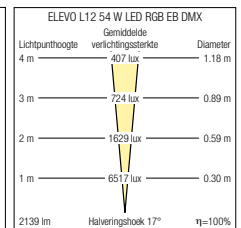
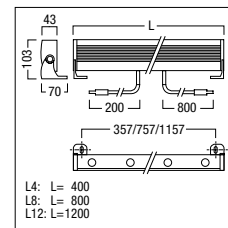
ELEVO line L12 RGB DMX



- [...]
 - Lichtkleur: RGB (rood / groen / blauw) voor variabele kleurwijzigingen
 - Armatuur stuurbaar via DMX (3 kanalen)
 - DMX-adressering met adresseringsapparaat (ASTO USB en ASTO set)

LED-lichtlijn in RGB (rood/groen/blauw)

	L/B/H	kg	bestelnr.
45 W LED RGB EB DMX IO 24 V	1200/43/103	3,7	22 620 798
54 W LED RGB EB DMX IO 230 V	1200/43/103	5,1	22 620 765



ELEVO slimline SL04/08/12

|...| Gemeenschappelijke eigenschappen ELEVO slimline

- Compacte, vlakke LED-lichtlijn voor verlichting van gevelelementen en vlakken
- LED-lichtkoppen met elliptische (EB, 43° x 16°) lichtverdeling
- Inclusief kantelbare klemmen voor vloer- of wandmontage
- Armatuur bedraad met IP66-steekverbinders
- LED-levensduur 50 000 h bij 70 % lichtstroom
- Beschermingsniveau: IP66 voor binnen- en buitentoepassingen (voor buitentoepassingen moeten de montageaanwijzingen worden nageleefd: kabelvoering)
- Omgevings-/bedrijfstemperatuur: -30 °C ... +60 °C
- Geïntegreerde bescherming tegen te hoge temperatuur dimt armatuur continu vanaf 50 °C
- Armatuur halogeenvrij bedraad
- 24 V converter voor aansturing van armaturen apart bestelbaar
- Aansluitkabel en IP66 bus/stekker als accessoire verkrijgbaar

ELEVO slimline SL04 Monocolor DMX / PWM



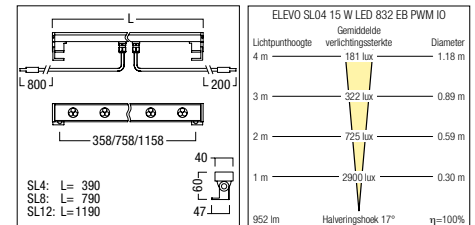
- |...|
- Lichtkleur 3200 K of 6000 K
- Versie PWM: armatuur schakelbaar of dimbaar via PWM-sturing (let op de bedradingswijze)
- Versie DMX: armatuur stuurbaar via DMX, DMX-adressering via ASTO-USB-adresseertool

LED-lichtlijn in lichtkleur 6000 K

Model	kg	bestelnr.
15 W LED 760 EB DMX IO 24 V	1,2	22 621 718
15 W LED 760 EB PWM IO 24 V	1,2	22 621 627

LED-lichtlijn in lichtkleur 3200 K

15 W LED 832 EB DMX IO 24 V	1,2	22 621 715
15 W LED 832 EB PWM IO 24 V	1,2	22 621 624



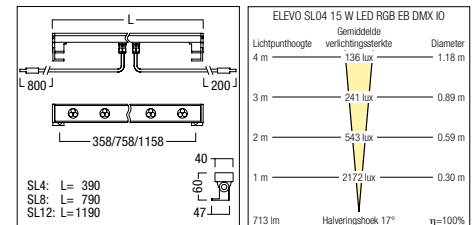
ELEVO slimline SL04 RGB DMX



- |...|
- Lichtkleur: RGB (rood / groen / blauw) voor variabele kleurwijzigingen
- Armatuur stuurbaar via DMX (3 kanalen)
- DMX-adressering met adresseringsapparaat (ASTO USB en ASTO set)

LED-lichtlijn in RGB (rood/groen/blauw)

15 W LED RGB EB DMX IO 24 V	1,2	22 621 621
-----------------------------	-----	------------



ELEVO slimline SL08 Monocolor DMX / PWM



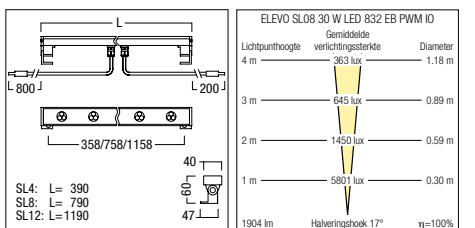
- |...|
- Lichtkleur 3200 K of 6000 K
- Versie PWM: armatuur schakelbaar of dimbaar via PWM-sturing (let op de bedradingswijze)
- Versie DMX: armatuur stuurbaar via DMX, DMX-adressering via ASTO-USB-adresseertool

LED-lichtlijn in lichtkleur 6000 K

30 W LED 760 EB DMX IO 24 V	2,3	22 621 719
30 W LED 760 EB PWM IO 24 V	2,3	22 621 628

LED-lichtlijn in lichtkleur 3200 K

30 W LED 832 EB DMX IO 24 V	2,3	22 621 716
30 W LED 832 EB PWM IO 24 V	2,3	22 621 625



ELEVO slimline SL08 RGB DMX

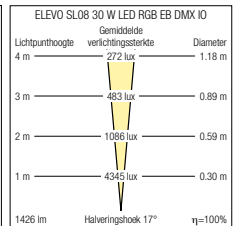
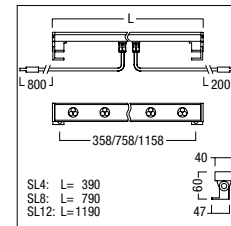


- [...]
 - Lichtkleur: RGB (rood / groen / blauw) voor variabele kleurwijzigingen
 - Armatuur stuurbaar via DMX (3 kanalen)
 - DMX-adressering met adresseringsapparaat (ASTO USB en ASTO set)

LED-lichtlijn in RGB (rood/groen/blauw)
30 W LED RGB EB DMX IO 24 V

kg bestelnr.

2,3 22 621 622



ELEVO slimline SL12 Monocolor DMX / PWM



- [...]
 - Armatuur bedraad met IP66 (PWM) resp. IP65 (DMX) aansluitstekkers
 - Lichtkleur 3200 K of 6000 K
 - Versie PWM: armatuur schakelbaar of dimbaar via PWM-sturing (let op de bedradingswijze)
 - Versie DMX: armatuur stuurbaar via DMX, DMX-adressering via ASTO-USB-adresseertool

LED-lichtlijn in lichtkleur 6000 K

45 W LED 760 EB DMX IO 24 V

kg bestelnr.

3,4 22 621 720

45 W LED 760 EB PWM IO 24 V

3,4 22 621 629

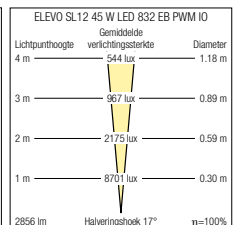
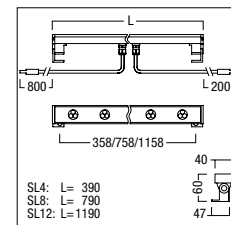
LED-lichtlijn in lichtkleur 3200 K

45 W LED 832 EB DMX IO 24 V

3,4 22 621 717

45 W LED 832 EB PWM IO 24 V

3,4 22 621 626



ELEVO slimline SL12 RGB DMX



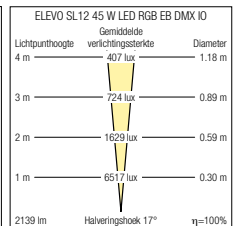
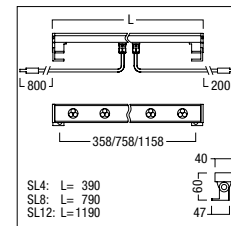
- [...]
 - Lichtkleur: RGB (rood / groen / blauw) voor variabele kleurwijzigingen
 - Armatuur stuurbaar via DMX (3 kanalen)
 - DMX-adressering met adresseringsapparaat (ASTO USB en ASTO set)

LED-lichtlijn in RGB (rood/groen/blauw)

45 W LED RGB EB DMX IO 24 V

kg bestelnr.

3,4 22 621 623



ELEVO accessoires

ELEVO accessoires monocolor

bestelnr.

- 24 V voeding in schakelbare (CONV) of PWM-dimbare (AANSLUITSET) uitvoering
- Aansluitkabel van 4 of 10 m lang en bus (WIB)
- Verlengkabel met bus/stekker, 4 meter
- Bus en bus/stekkerset in IP66 (WIB en WIB WIS)
- IP66 afsluitstekker (WIS END) voor IP-beschermd afsluiting van een lichtlijn
- Hoge bevestigingsbeugel voor wandmontage
- Bevestigingsbeugel voor bodemopbouwmontage

Spanningstoevoer

ANSCHL SET PWM IP65 150 W 	22 166 922
CONV 150 W 230/24 V	22 166 927

Aansluit-/adapterkabel

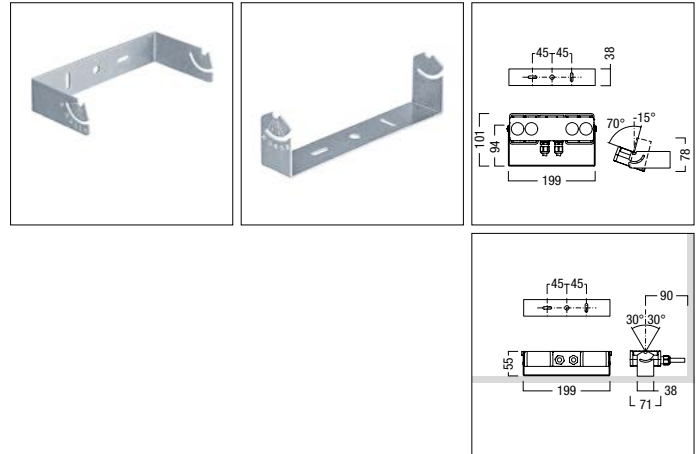
CABLE 10M + WIB 3 POL	22 168 728
CABLE 4m + WIB 3 POL	22 166 923
CABLE 4m + WIB 3 POL + WIS 3 POL	22 166 924

Bus en bus/stekkerset

WIB 3 POL	22 166 925
WIB WIS 3 POL SET	22 166 926
WIS 3POL END IP66	22 168 715

Bevestigingselement

BEF-H	22 168 712
BEF-L	22 168 711




ELEVO RGB DMX accessoires

bestelnr.

- 24 V voeding met DMX-ingang en 24 V+ DMX-gecombineerde uitgang (AANSLUITSET DMX)
- Aansluitkabel van 4 of 10 m lang en bus (WIB)
- Bus en bus/stekkerset in IP66 (WIB en WIB WIS)
- IP66 afsluitstekker (WIS END) voor IP-beschermd afsluiting van een lichtlijn inclusief DMX-eindweerstand (WIS DMX END)
- Hoge bevestigingsbeugel voor wandmontage
- Bevestigingsbeugel voor bodemopbouwmontage
- Adresseringsapparaat (ASTO), stroomtoevoer (ASTO SET) en adapterkabel (COS WIB adapter) voor DMX-adressering
- DMX-datasplitter

Spanningstoevoer

ANSCHL SET DMX 150 W IP65 	22 166 276
---	------------

Aansluit-/adapterkabel

CABLE 10M + WIB 5 POL	22 168 883
CABLE 4M + WIB 5 POL	22 168 884

Bus en bus/stekkerset

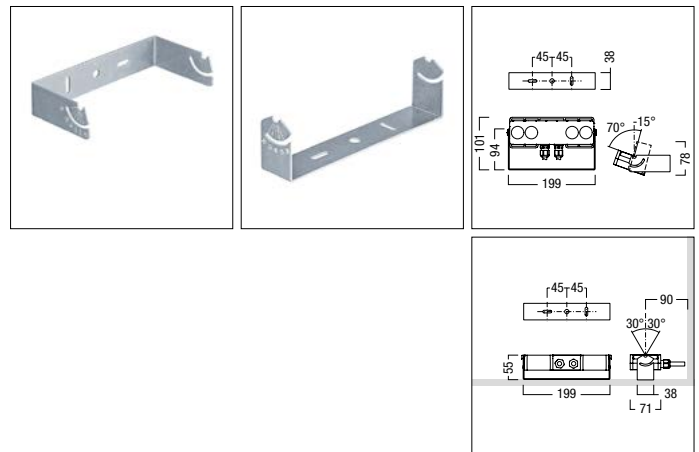
WIB 5 POL	22 168 885
WIB WIS 5 POL SET	22 168 886
WIS 5POL DMX END IP66	22 168 882

Bevestigingselement

BEF-H	22 168 712
BEF-L	22 168 711

Accessoires

ASTO DMX VC USB	22 162 367
ASTO SET	22 166 277
COS WIB ADAPTER ASTO SET	22 168 887
SPLITTER DMX VC	22 166 267



ELEVO accessoires P2 / slimline / line

bestelnr.

- 24 V voeding in schakelbare (CONV) of PWM-dimbare (AANSLUITSET) uitvoering
- Aansluitkabel van 4 of 10 m lang en bus (WIB)
- Verlengkabel met bus/stekker, 4 meter
- Bus en bus/stekkerset in IP66 (WIB en WIB WIS)
- IP66 afsluitstekker (WIS END) voor IP-beschermd afsluiting van een lichtlijn
- Hoge bevestigingsbeugel voor wandmontage
- Bevestigingsbeugel voor bodemopbouwmontage

Bevestigingselement

P2 BEF-H	22 621 633
P2 BEF-L	22 621 634

Spanningstoevoer

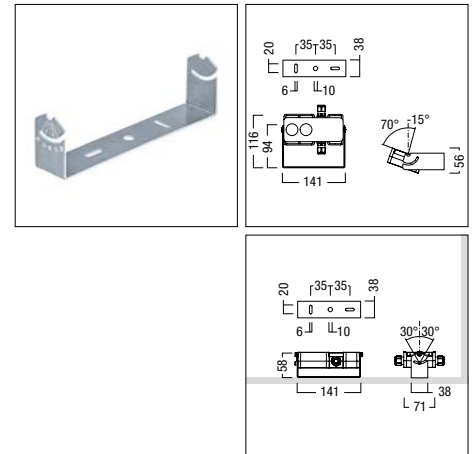
P2/L/SL CON SET PWM/DMX IP65 150 W	22 620 853
P2/L/SL CONV 150 W 230/24 V	22 620 856

Aansluit-/adapterkabel

L 230V CABLE 10M+WIB 3P	22 621 703
L 230V CABLE 10M+WIS+WIB 3P	22 621 705
L 230V CABLE 4M+WIB 3P	22 621 702
L 230V CABLE 4M+WIS+WIB 3P	22 621 704
P2/L/SL DMX CABLE 10M+WIB 4 POL	22 621 610
P2/L/SL DMX CABLE 10M+WIS+WIB 4P	22 621 612
P2/L/SL DMX CABLE 4M+WIB 4 POL	22 621 609
P2/L/SL DMX CABLE 4M+WIS+WIB 4P	22 621 611
P2/L/SL PWM CABLE 10M+WIB 3 POL	22 621 614
P2/L/SL PWM CABLE 10M+WIS+WIB 3P	22 621 616
P2/L/SL PWM CABLE 4M+WIB 3 POL	22 621 613
P2/L/SL PWM CABLE 4M+WIS+WIB 3P	22 621 615

Bus en bus/stekkerset

L 230V WIB 3 POL	22 621 700
L 230V WIB+WIS 3POL SET	22 621 701
P2/L/SL DMX WIS + WIB 4 POL SET	22 621 618
P2/L/SL PWM WIS + WIB 3 POL SET	22 620 866
P2/L/SL WIB 3 POL	22 620 641
P2/L/SL WIB 3 POL END IP66	22 621 707
P2/L/SL WIB 4 POL	22 620 639
P2/L/SL WIS END IP65	22 621 617



HEDERA LED lichtlijn

|...| Gemeenschappelijke eigenschappen HEDERA

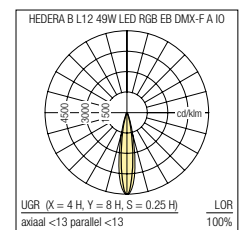
- Verkrijgbaar als armatuur met doorvoerbedrading voor serie (IO) of als individuele armatuur (IN) voor afsluiting van een lichtlijn met geïntegreerde DMX afsluitweerstand
- Lengtes: 600, 900, 1200 mm
- Beschermingsniveau: IP66 voor binnen- en buitentoepassingen (voor buitentoepassingen moeten de montageaanwijzingen worden nageleefd: kabelvoering en afstanden)
- Behuizing in IP65 uit geëloxeerd aluminium en afdekking uit veiligheidsglas van 4 mm dik
- High-Power LED's met efficiënte secundaire optiek met elliptische (EB - 10° x 20°) lichtuitstraling, ook verkrijgbaar met smalle (NB - 6°) en brede (WB - 35°) uitstraling
- Armatuur bedraad met IP65-steekverbinders
- Beveiliging tegen te hoge temperatuur geïntegreerd
- Omgevingstemperatuur in werking: -20 °C ... +40 °C
- Omgevingstemperatuur in uitgeschakelde toestand: -20 °C ... +60 °C
- IP65 verbinder en richtbare houder voor vloer- of wandmontage zijn als accessoire verkrijgbaar

HEDERA B RGB



- |...|
- LED-opbouwlichtlijn voor gekleurde, dynamische verlichting van vlakken binnen en buiten
- DMX-adressering met adresseringsapparaat (ASTO USB en ASTO set)
- Lichtkleur: RGB of RGBA

	L/B/H	kg	bestelnr.
Lineaire lichtmodule globale sturing met doorvoerbedrading			
L06 27 W LED RGB EB DMX-F IO	628/70/90	4,1	42 181 852
L09 38 W LED RGB EB DMX-F IO	929/70/90	5,1	42 181 855
L12 49 W LED RGB EB DMX-F IO	1230/70/90	7,4	42 181 857

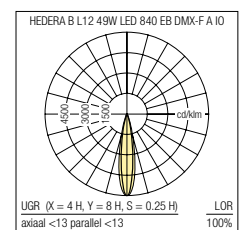


HEDERA B monocolour



- |...|
- LED-opbouwlichtlijn voor de statische of dynamische verlichting van vlakken voor binnen- en buitentoepassingen
- Lichtkleur: 3 000, 4 000, 5 600 K , optioneel in blauw
- Sturingsvarianten: DMX-gestuurd, schakelbaar

	L/B/H	kg	bestelnr.
Lineaire lichtmodule globale sturing met doorvoerbedrading			
L06 29 W LED 760 EB DMX-F IO	628/70/90	4,1	42 182 051
L06 30 W LED 830 WB DMX-F IO	628/70/90	4,1	42 925 295
L06 30 W LED 840 EB DMX-F IO	628/70/90	4,1	42 181 876
L09 39 W LED 760 EB DMX-F IO	929/70/90	5,1	42 182 052
L09 40 W LED 830 WB DMX-F IO	929/70/90	5,1	42 925 290
L09 40 W LED 840 EB DMX-F IO	929/70/90	5,1	42 181 873
L12 47 W LED 760 EB DMX-F IO	1230/70/90	7,4	42 182 053
L12 49 W LED 830 WB DMX-F IO	1230/70/90	7,4	42 925 292
L12 49 W LED 840 EB DMX-F IO	1230/70/90	7,4	42 181 870



- Bus resp. bus/stekkerzet voor stroomaansluiting (230 V) in IP65
- XLR bus resp. bus/stekkerzet voor aansluiting van gegevens (DMX), 5-polig in IP65
- Verstelbare bevestigingsklem voor montage aan vloer, plafond en wand
- Clip voor vloer- of plafondmontage (TECTON AD)
- Splitter voor aansluiting van max. 4 DMX lijnen met telkens max. 32 armaturen
- ASTO adresseer- en servicetool voor het adresseren, uitlezen of instellen van armatuurwaarden
- Adapterkabel voor de aansluiting van een HEDERA armatuur aan de ASTO UTB tool of aan de SPLITTER DMX VC
- DMX-stekker met eindweerstand voor afsluiting lichtlijn

Bus en bus/stekkerzet

WIB 3POL	22 166 269
WIB WIS 3POL SET	22 166 271
XLRB 5POL	22 166 270
XLRB XLRS 5POL SET	22 166 272

Bevestigingselement

BEF SET	22 166 268
---------	------------

Accessoires

Verdeler SPLITTER DMX VC	22 166 267
--------------------------	------------

Accessoires

ASTO DMX VC USB 	22 162 367
ASTO/SPLITTER ADAPTER RJ45S XLRB	22 162 366
DMX-stekker XLR5 5-polig met weerstand 120 Ohm, IP65/67	60 800 740
TECTON/METRUM AD roestvrij	22 169 175



IKONO S

[...] Gemeenschappelijke eigenschappen IKONO S

- Met spotlight en floodlight lichtuitstraling
- Bij gemonteerde armatuur bijstelling van de lichtkegel met $\pm 15^\circ$ mogelijk
- Behuizing uit geëxtrudeerd aluminium en drukgegoten aluminium (vrij van koper) met hoge corrosiebescherming
- Dubbele poedercoating met epoxy- en polyesterpoeder in zilvergrijs, voor optimale resistentie
- Armatuurafdekking uit gehard veiligheidsglas
- Glas vlak in armatuurkader gemonteerd om het achterblijven van vuilresten te verhinderen
- Siliconen afdichting
- Vastzetting van het armatuurframe aan de wandmontageplaat met 4 inbuschroeven
- Elektrische verbinding tussen armatuurframe en wandmontageplaat met behulp van connectoren
- Leidinginvoer via doorvoerbuisje
- Kleurtemperatuur: 3200 K (LED832) resp. 6000 K (LED860)
- Kleurweergave: Ra > 80
- LED RGB module (rood/groen/blauw)
- Beschermingsniveau IP65, beschermklasse I
- RGB: beschermingsniveau IP65, beschermklasse III
- Aansluiting: via 3-polige contactstrip resp. 4-polige contactstrip (RGB) op wandmontageplaat
- Inclusief elektronische netadapter, schakelbaar
- Netspanning: 230 V / 50/60 Hz
- RGB: voeding 24 V DC PWM met DMX-voorschakeldoos (100 W) of LED-netadapter, apart te bestellen
- Vastzetting van de wandmontageplaat door 3 schroeven aan de wand (net in levering inbegrepen)
- Module voorzien van doorvoerbedrading

IKONO-D S LED (downlight)

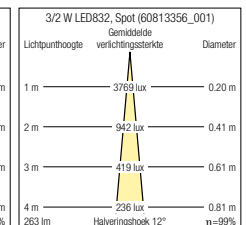
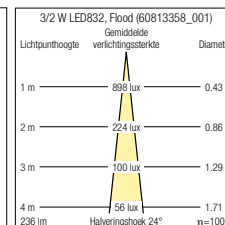
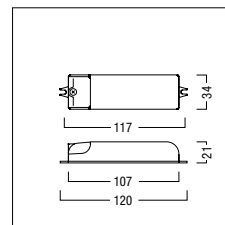
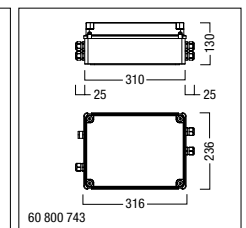
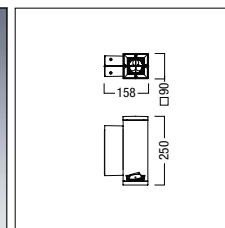


- [...]
- Vierkante wandarmatuur met enkelzijdig, direct stralend licht voor functionele en decoratieve verlichting van gevels

	L/B/H	kg	bestelnr.
LED-wandarmatuur			
3/2 W LED832, floodlight (24°)	90/250/158	2,2	60 813 358
3/2 W LED832, spotlight (12°)	90/250/158	2,2	60 813 356
3/2 W LED860, floodlight (24°)	90/250/158	2,2	60 813 359
3/2 W LED860, spotlight (12°)	90/250/158	2,2	60 813 357
LED-wandarmatuur (RGB 24 V)			
3/2 W LED RGB floodlight (23°), 24 V \leftrightarrow	90/250/158	2,2	60 813 360
Accessoires			
Converter (RGB, elektronisch dimbaar) 3 x 8 W, 230 V-AC / 24 V-DC	167/42/31	0,2	86 455 066
Converter 10 W, 230 V-AC / 24 V-DC	120/34/21		60 010 022
Converter 25 W, 230 V-AC / 24 V-DC \square		0,2	86 453 418
DMW-voorschakeldoos 100 W, 24 V DC, IP56	316/236/130	2,8	60 800 743
DMX-bus XLR5 5-polig met weerstand 120 Ohm, IP65/67	16/16/72		60 800 741
DMX-bus XLR5 5-polig, IP65/67	16/16/72		60 800 739
DMX-stekker XLR5 5-polig met weerstand 120 Ohm, IP65/67	19/19/69		60 800 740
DMX-stekker XLR5 5-polig, IP65/67	19/19/69		60 800 738
PWM-sequencer (3 kanalen), voor RGB kleuraansturing 12–24 V			86 454 968

RGB: aanbevolen leiding LIYCY 4 x 1 mm².

IK07 IP65 \triangle \triangle \triangle 850 °C **LED**



IKONO-I/D S LED (down-/uplight)



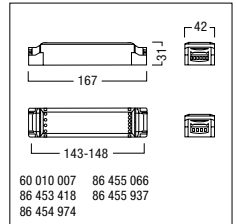
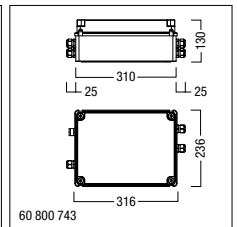
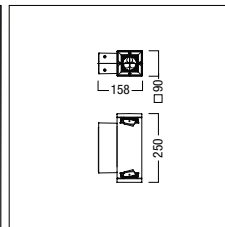
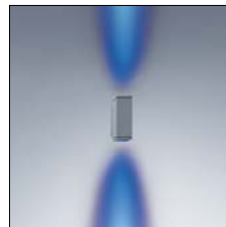
- [...]
 - Vierkante wandarmatuur met direct en indirect stralend licht (down- en uplight) voor functionele en decoratieve verlichting van gevels

	L/B/H	kg	bestelnr.
LED-wandarmatuur			
6/2 W LED832, floodlight (24°)	90/250/158	2,5	60 813 363
6/2 W LED832, spotlight (12°)	90/250/158	2,5	60 813 361
6/2 W LED860, floodlight (24°)	90/250/158	2,5	60 813 364
6/2 W LED860, spotlight (12°)	90/250/158	2,5	60 813 362
LED-wandarmatuur (RGB 24 V)			
6/2 W LED RGB, floodlight (23°), 24 V	90/250/158	2,5	60 813 365
Accessoires			
Converter (RGB, elektronisch dimbaar) 3 x 8 W, 230 V-AC / 24 V-DC			
	167/42/31	0,2	86 455 066
Converter 10 W, 230 V-AC / 24 V-DC	120/34/21		60 010 022
Converter 25 W, 230 V-AC / 24 V-DC		0,2	86 453 418
DMW-voorschakeldoos 100 W, 24 V DC, IP56	316/236/130	2,8	60 800 743
DMX-bus XLR5 5-polig met weerstand 120 Ohm, IP65/67	16/16/72		60 800 741
DMX-bus XLR5 5-polig, IP65/67	16/16/72		60 800 739
DMX-stekker XLR5 5-polig met weerstand 120 Ohm, IP65/67	19/19/69		60 800 740
DMX-stekker XLR5 5-polig, IP65/67	19/19/69		60 800 738
PWM-sequencer (3 kanalen), voor RGB kleuraansturing 12–24 V			86 454 968

Voor de lichtverdelingscurven verwijzen we naar de downlightversie.
 RGB: aanbevolen leiding LIYCY 4 x 1 mm².

IK07
IP 65

850 °C



IKONO M

|...| Gemeenschappelijke eigenschappen IKONO M

- Met spotlight en floodlight lichtuitstraling
- Bij gemonteerde armatuur bijstelling van de lichtkegel met $\pm 15^\circ$ mogelijk
- Behuizing uit geëxtrudeerd aluminium en drukgegoten aluminium (vrij van koper) met hoge corrosiebescherming
- Dubbele poedercoating met epoxy- en polyesterpoeder in zilvergrijs, voor optimale resistentie
- Armatuurafdekking uit gehard veiligheidsglas
- Siliconen afdichtring
- Glas vlak in armatuurkader gemonteerd om het achterblijven van vuilresten te verhinderen
- Vastzetting van het armatuurframe aan de wandmontageplaat met 4 inbusschroeven
- Elektrische verbinding tussen armatuurframe en wandmontageplaat met behulp van connectoren
- Leidinginvoer via doorvoerbuise
- Met DMX-stuurmodule en draaischakelaar voor adressering
- Kleurtemperatuur: 3000 K (LED830) resp. 6500 K (LED865)
- Kleurweergave: $R_a > 80$
- LED RGB-module (2 x rood, 3 x groen, 2 x blauw)
- Beschermingsniveau IP65, beschermklasse I
- Aansluiting: via 3-polige contactstrip resp. 2 x 3-polige contactstrip (RGB: voeding / DMX-sig-naal) op wandmontageplaat
- Inclusief elektronische netadapter
- Netspanning: 230 V / 50/60 Hz
- Vastzetting van de wandmontageplaat door 3 schroeven aan de wand (net in levering inbegrepen)
- Module voorzien van doorvoerbrading

IKONO-D M LED (downlight)



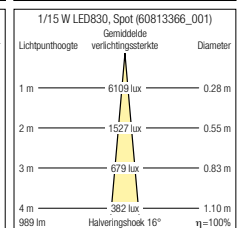
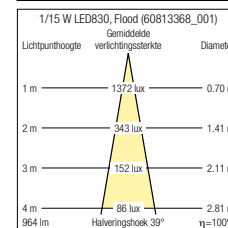
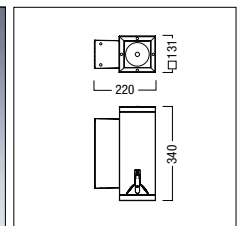
- |...|
- Vierkante wandarmatuur met enkelzijdig, direct stralend licht voor functionele en decoratieve verlichting van gevels

LED-wandarmatuur

	L/B/H	kg	bestelnr.
1/15 W LED830, floodlight (39°)	131/340/220	4,8	60 813 368
1/15 W LED830, spotlight (16°)	131/340/220	4,8	60 813 366
1/15 W LED865, floodlight (39°)	131/340/220	4,8	60 813 369
1/15 W LED865, spotlight (16°)	131/340/220	4,8	60 813 367

LED-wandarmatuur (RGB)

1/13 W LED RGB, DMX, floodlight (18°)	131/340/220	4,9	60 813 370
---------------------------------------	-------------	-----	------------



IKONO-I/D M LED (down-/uplight)



- |...|
- Vierkante wandarmatuur met direct en indirect stralend licht (down- en uplight) voor functionele en decoratieve verlichting van gevels

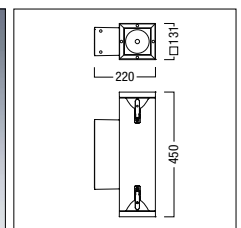
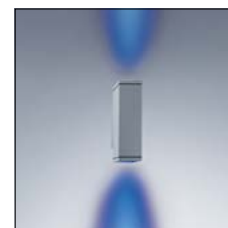
LED-wandarmatuur

	L/B/H	kg	bestelnr.
2/15 W LED830, floodlight (39°)	131/450/220	6,8	60 813 373
2/15 W LED830, spotlight (16°)	131/450/220	6,8	60 813 371
2/15 W LED865, floodlight (39°)	131/450/220	6,8	60 813 374
2/15 W LED865, spotlight (16°)	131/450/220	6,8	60 813 372

LED-wandinbouwarmatuur (RGB)

2/13 W LED RGB, DMX, floodlight (18°)	131/450/220	6,9	60 813 375
---------------------------------------	-------------	-----	------------

Voor de lichtverdelingscurven verwijzen we naar de downlightversie.



|...| Gemeenschappelijke eigenschappen IKONO L

- Met spotlight en floodlight lichtuitstraling
- Bij gemonteerde armatuur bijstelling van de lichtkegel met $\pm 15^\circ$ mogelijk
- Behuizing uit geëxtrudeerd aluminium en drukgegoten aluminium (vrij van koper) met hoge corrosiebescherming
- Dubbele poedercoating met epoxy- en polyesterpoeder in zilvergrijs, voor optimale resistentie
- Armatuurafdekking uit gehard veiligheidsglas
- Glas vlak in armatuurkader gemonteerd om het achterblijven van vuilresten te verhinderen
- Siliconen afdichtring
- Vastzetting van het armatuurframe aan de wandmontageplaat met 4 inbuschroeven
- Elektrische verbinding tussen armatuurframe en wandmontageplaat met behulp van connectoren
- Leidinginvoer via doorvoerbuisje
- Kleurtemperatuur: 3000 K (LED830) resp. 6500 K (LED865)
- Kleurweergave: Ra > 80
- Beschermingsniveau IP65, beschermklasse I
- Aansluiting: via 3-polige contactstrip op wandmontageplaat
- Inclusief elektronische netadapter, schakelbaar
- Netspanning: 230 V / 50/60 Hz
- Vastzetting van de wandmontageplaat door 3 schroeven aan de wand (net in levering inbegrepen)
- Module voorzien van doorvoerbedrading

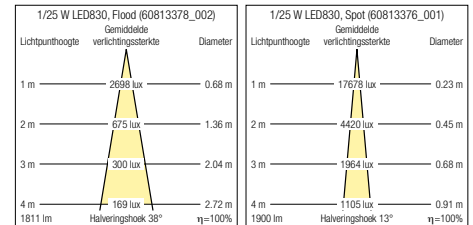
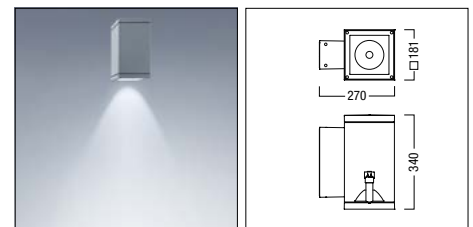
IKONO-D L LED (downlight)



- |...|
- Vierkante wandarmatuur met enkelzijdig, direct stralend licht voor functionele en decoratieve verlichting van gevels

LED-wandarmatuur

	L/B/H	kg	bestelnr.
1/25 W LED830, floodlight (38°)	181/340/270	6,9	60 813 378
1/25 W LED830, spotlight (13°)	181/340/270	6,9	60 813 376
1/25 W LED865, floodlight (38°)	181/340/270	6,9	60 813 379
1/25 W LED865, spotlight (13°)	181/340/270	6,9	60 813 377



IKONO-I/D L LED (down-/uplight)

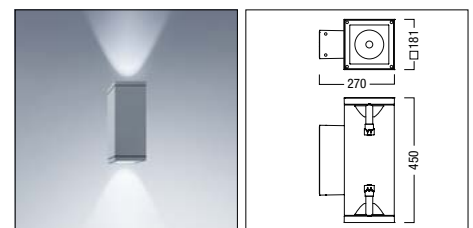


- |...|
- Vierkante wandarmatuur met direct en indirect stralend licht (down- en uplight) voor functionele en decoratieve verlichting van gevels

LED-wandarmatuur

	L/B/H	kg	bestelnr.
2/25 W LED830, floodlight (38°)	181/450/270	9,9	60 813 382
2/25 W LED830, spotlight (13°)	181/450/270	9,9	60 813 380
2/25 W LED865, floodlight (38°)	181/450/270	9,9	60 813 383
2/25 W LED865, spotlight (13°)	181/450/270	9,9	60 813 381

Voor de lichtverdelingscurven verwijzen we naar de downlightversie.





- Vierkante LED-wandarmatuur voor effecten met gericht licht in 2 of 4 richtingen
- Behuizing: drukgegoten aluminium (vrij van koper) met hoge corrosiebescherming
- Dubbele poedercoating met epoxy- en polyesterpoeder in zilvergrijs, voor optimale resistentie
- Leidinginvoer via doorvoerbuisje
- Transparante lenzen uit gehard veiligheidsglas
- Optisch systeem bestaande uit conische hoogglansreflector en indirect stralende LED-printplaatmodule
- Kleurtemperatuur: 6000 K
- Kleurweergave: Ra > 80
- Inclusief elektronische netadapter, max. 25 W schakelbaar; dimbaar op aanvraag
- Opgenomen vermogen: 10 W
- Beschermingsniveau IP65, beschermklasse I
- Aansluiting: 3-polige aansluitklem
- Netspanning: 230 V 0/50/60 Hz
- Module voorzien van doorvoerbedrading
- Montage van armatuurbehuizing op wandplaat met 4 inbusschroeven
- Wandmontage met 2 bevestigingschroeven (niet in levering inbegrepen)

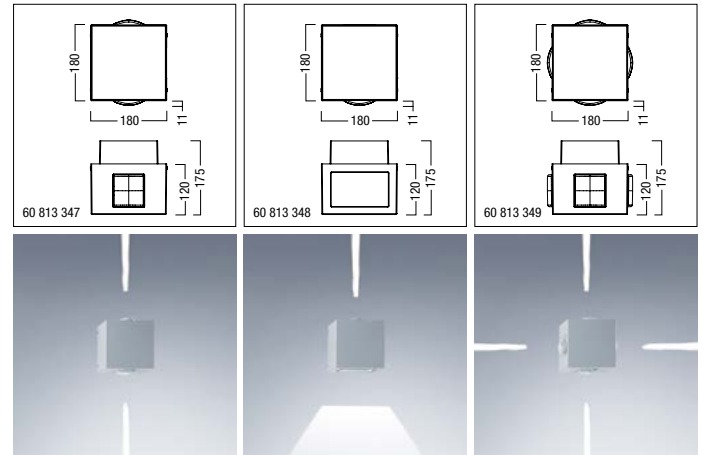
LED-wandarmatuur voor effectlicht (uplight, downlight)

	L/B/H	kg	bestelnr.
10 W LED860, superspotlight	180/202/175	3,4	60 813 347
10 W LED860, superspotlight / wide floodlight	180/191/175	3,4	60 813 348

LED-wandarmatuur voor effectlicht (horizontaal licht, uplight, downlight)

10 W LED860, superspotlight	202/202/175	3,2	60 813 349
-----------------------------	-------------	-----	------------

IK06 IP65 850 °C ^{incl.} LED



APHRODITE LED

kg bestelnr.



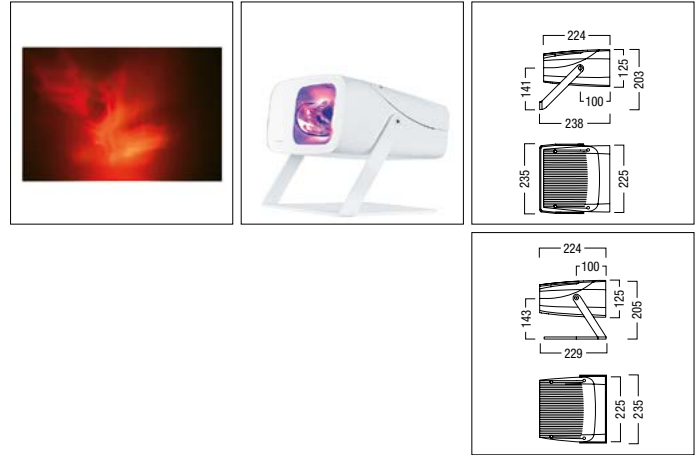
- Spot voor functionele en emotionele effectverlichting van verticale vlakken voor binnen- en buitentoepassingen met behulp van wit licht, gekleurd licht of combinaties
- Optisch systeem bestaande uit LED-module en speciaal gevormde glascilinder, via stappenmotor gestuurd (patent in aanvraag)
- Zeven voorgedefinieerde lichtscenario's staan ter beschikking: wit, kleurvariabel (RBA: rood, blauw, amberkleurig) en combinaties
- De snelheid van de lichtscenario's kunnen manueel met druktoets aan de spot (3 trappen, stand alone) worden ingesteld of extern via een DMX protocol worden aangestuurd (20 trappen)
- Lichtprojecties volgens het toevals-principe genereren met een verschillend kleur- en lichtsterkteverloop geanimeerde (vloeiende) lichtpatronen
- Armatuur in bevestigingsbeugel kantelbaar en vastzetbaar
- Behuizing uit drukgegoten aluminium en bevestigingsbeugel uit aluminium, poedergelakt in mat wit met hoge corrosiebescherming
- Frontglas (wit glas) thermisch gehard, keramisch bedrukt, vast met de spotbehuizing verlijmd voor een betrouwbare dichtheid
- Glascilinder uit boorsilicaatglas met glasvervormingen voor lichtbreking
- Versie DMX: adressering van de DMX-sturing via draaischakelaar aan de achterzijde van de behuizing
- DMX-aansluiting (512-A standaard) via DMX-IN / DMX-OUT met 0,02 m leiding aan spot
- LED-module: wit licht met kleurtemperaturen: 3000 K, 4200 K, 6500 K en RBA (kleurvariabel): amberkleurig, rood, blauw
- Levensduur: 35000 h bij 70 % lichtstroom
- Beschermingsniveau IP65, beschermklasse I
- Aansluitleiding: 3m met randaarde-stekker (IP44), niet geschikt voor CH en GB
- Netspanning: 230–240 V / 50/60 Hz
- Montage van armaturen aan wand, plafond of vloer met bevestigingsbeugel (versie DMX) of voetplaat
- Geschikt voor gebruik in wellness-ruimtes en zwembaden

LED-armatuur voor effectlicht

40 W LED RBA/W DMX / drukknopschakelaar	4,5	60 712 193
40 W LED RBA/W Drukknopschakelaar	4,8	60 712 957

Accessoires

DMX-bus XLR5 5-polig met weerstand 120 Ohm, IP65/67	60 800 741
DMX-stekker XLR5 5-polig met weerstand 120 Ohm, IP65/67	60 800 740

IP44 IP65  LED



- Inbouwarmatuur voor verlichting van vensternissen of van architectonische details van gevels
- Accentspot met lensoptiek
- Met spotlight, floodlight of asymmetrische / ellipsvormige lichtuitstraling
- Behuizing: drukgegoten aluminium (vrij van koper) met hoge corrosiebescherming
- Dubbele poedercoating met epoxy- en polyesterpoeder in zilvergrijs, voor optimale resistentie
- Armatuurafdekking uit chemisch gehard, doorzichtig veiligheidsglas
- Kabelinvoer door PG-schroefverbinding
- Kleurtemperatuur: 3 200 K (LED832) resp. 6 000 K (LED860)
- Kleurweergave: Ra > 80
- Beschermingsniveau IP65, beschermklasse III
- Bedrijfsstroom: 350 mA
- Armatuur inclusief aansluitleiding: 3 m (H07RN-F 2 x 1 mm²)
- Montage van de armatuur met behulp van 2 schroeven M3 x 12 (in levering inbegrepen)
- Elektronische voorschakeldoos (60 800 706), max. 10 W, 350 mA, 230 V 50/60 Hz, schakelbaar; voor aansluiting van max. 6 PAN-armaturen, apart te bestellen

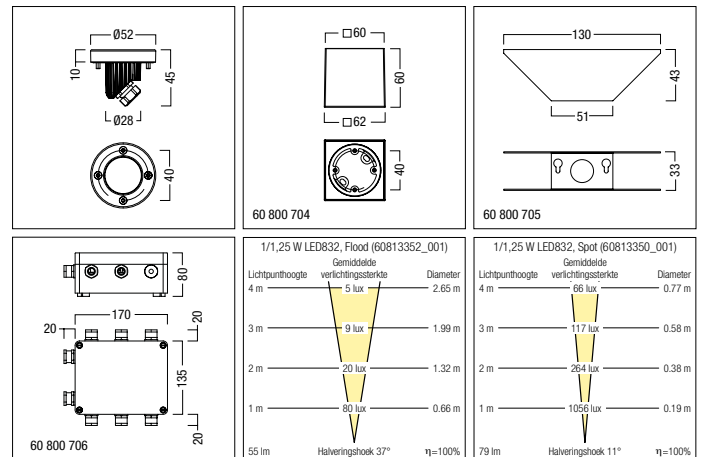
LED-gevelinbouwarmatuur

	ID/Bid	bestelnr.
1/1,25 W LED832, asymmetrisch / ellipsvormig	35/29	60 813 354
1/1,25 W LED832, floodlight (37°)	35/29	60 813 352
1/1,25 W LED832, spotlight (11°)	35/29	60 813 350
1/1,25 W LED860, asymmetrisch / ellipsvormig	35/29	60 813 355
1/1,25 W LED860, floodlight (37°)	35/29	60 813 353
1/1,25 W LED860, spotlight (11°)	35/29	60 813 351

Accessoires

Antiverblindingsklep, zwart (voor asymmetrische armaturen)	60 800 705
Elektronische voedingsdoos (IP55) 11 W, 350 mA, 230 V 50/60 Hz	60 300 010
Kabelverbinder IP67, 4 x 1,5 mm ²	60 800 175
Opbouwbehuizing, zilvergrijs	60 800 704

Opbouwbehuizing voor opbouwmontage van armatuur is als accessoire apart te bestellen



|...| Gemeenschappelijke eigenschappen LEDOS III S

- Miniaturkleine LED-armatuur voor installatie in bodem, wand en plafond
- Afdekking en armatuurbehuizing zijn vast met elkaar verbonden
- Armatuurbehuizing en gematteerd afdekglas uit polycarbonaat
- SMD-LED met vlakke resp. bolronde gematteerde lensoptiek, breed stralend
- Kleurtemperatuur: 3 200 K (LED832) resp. 6 000 K (LED860)
- Kleurweergave: Ra 80
- Beschermingsniveau IP67, IP65 (bij inbouw in gesloten plafonds)
- Beschermklasse III
- Aangesloten vermogen: 0,6 W
- Veilige, lage spanning: 24 V-DC SELV
- Aansluitleiding: 3 m (2-polig), met PG-schroefverbinding aan de behuizing
- Belastbaarheid: max. 1000 kg, begaanbaar
- Slagvastheid: IK 09
- Oppervlaktetemperatuur van het afdekglas max. 34 °C
- Montage in betonvloeren, -wanden en -plafonds met inbouwbehuizing voor beton, apart te bestellen
- Montage in holle vloeren, wanden en plafonds (5–20 mm) met montageset, apart te bestellen
- Netadapters 24 V (schakel- of dimbaar) moeten apart worden besteld
- LED-netadapter (60 010 017), uitgangssignaal 24 V DC (per Dip Switch), uitgangsvermogen 20 W; schakelbaar, optioneel dimbaar (pushDIM, 1–10 V) apart te bestellen
- Externe doorvoerbedrading met universele box IP67 mogelijk, apart te bestellen

LEDOS III S D30 bodeminbouwarmatuur rond



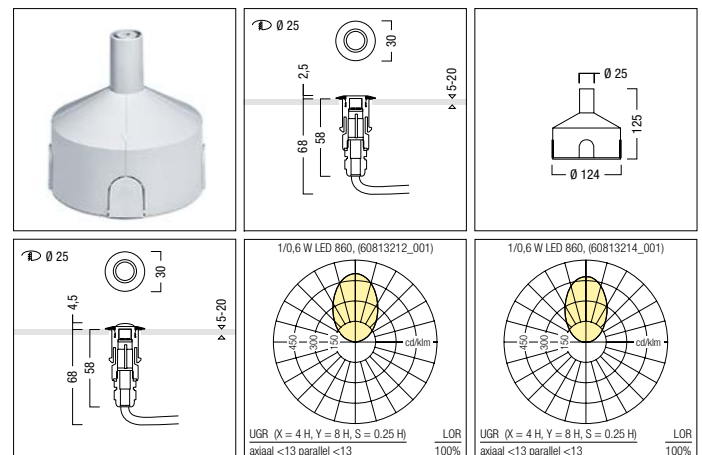
- |...|
- Afdekking uit edelstaal V4A / AISI 316L (hoge corrosiebestendigheid)

Afdekking rond (overlappend)

	ID/BID	bestelnr.
1/0,6 W LED832, 24 V Afdekglas gematteerd, convex	68/25	60 813 215
1/0,6 W LED832, 24 V Afdekglas gematteerd, vlak	68/25	60 813 213
1/0,6 W LED860, 24 V Afdekglas gematteerd, convex	68/25	60 813 214
1/0,6 W LED860, 24 V Afdekglas gematteerd, vlak	68/25	60 813 212

Accessoires

Inbouwbehuizing voor beton LEDOS III S	60 800 674
Montageset LEDOS III S voor holle vloeren/plafonds/wanden	60 800 676



LEDOS III S

LEDOS III S Q29 bodeminbouwwarmatuur hoekig

ID/BID bestelnr.



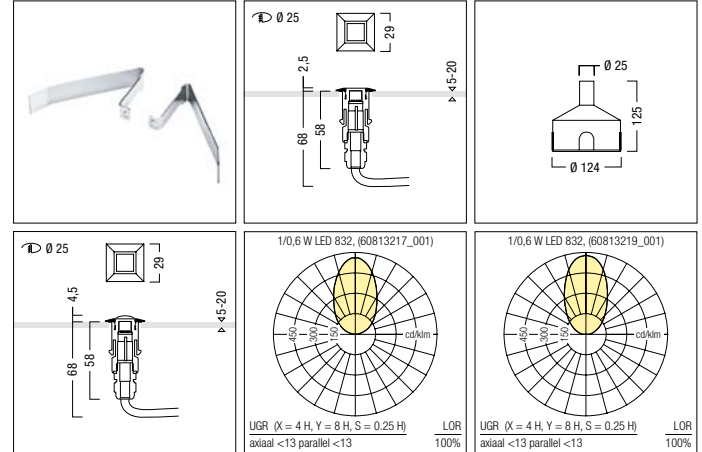
- [...]
 - Vierkante afdekking uit edelstaal V4A / AISI 316L (hoge corrosiebescherming)

Afdekking vierkant (overlappend)

1/0,6 W LED832, 24 V Afdekglas gematteerd, convex	58/25	60 813 219
1/0,6 W LED832, 24 V Afdekglas gematteerd, vlak	68/25	60 813 217
1/0,6 W LED860, 24 V Afdekglas gematteerd, convex	58/25	60 813 218
1/0,6 W LED860, 24 V Afdekglas gematteerd, vlak	68/25	60 813 216

Accessoires

Inbouwbehuizing voor beton LEDOS III S	60 800 674
Montageset LEDOS III S voor holle vloeren/plafonds/wanden	60 800 676



[...] Gemeenschappelijke eigenschappen LEDOS III M

- LED-accentspot met lensoptiek voor installatie in bodem, wand en plafond
- Afdekking en armatuurbehuizing zijn vast met elkaar verbonden
- Armatuurbehuizing en transparant resp. gematteerd afdekglas uit polycarbonaat
- High-Power-LED met spotlight-, floodlight-, asymmetrische en vlakke lensoptiek
- Kleurtemperatuur: 3200 K (LED832) resp. 6000 K (LED860)
- Kleurweergave: Ra 80
- Beschermingsniveau IP67, IP65 (bij inbouw in gesloten plafonds)
- Beschermklasse III
- Aangesloten vermogen: 1,25 W
- Veilige, lage spanning: 24 V-DC SELV
- Aansluitleiding: 1 m (2-polig), met PG-schroefverbinding aan de behuizing
- Belastbaarheid: max. 1000 kg, begaanbaar
- Slagvastheid: IK 09
- Oppervlaktetemperatuur van het afdekglas max. 40 °C
- Montage in betonvloeren, -wanden en -plafonds met inbouwbehuizing voor beton, apart te bestellen
- Montage in holle vloeren, wanden en plafonds (5–20 mm) met montageset, apart te bestellen
- Netadapters 24 V (schakel- of dimbaar) moeten apart worden besteld
- LED-netadapter (60 010 017), uitgangssignaal 24 V DC (per Dip Switch), uitgangsvermogen 20 W; schakelbaar, optioneel dimbaar (pushDIM, 1–10 V) apart te bestellen
- Externe doorvoerbedrading met universele box IP67 mogelijk, apart te bestellen

LEDOS III M D45 bodeminbouwarmatuur rond



- [...]
- Afdekking uit edelstaal V4A / AISI 316L (hoge corrosiebestendigheid)

	ID/BID	kg	bestelnr.
Afdekking rond (overlappend)			
1/1,25 W LED832, 24 V Afdekglas gematteerd, vlak	79/38	0,1	60 813 227
1/1,25 W LED832, 24 V gestructureerde floodlight lensoptiek	79/38	0,1	60 813 221
1/1,25 W LED832, 24 V gestructureerde, asymm. lensoptiek	79/38	0,1	60 813 225
1/1,25 W LED832, 24 V Spotlight-lensoptiek	79/38	0,1	60 813 223
1/1,25 W LED860, 24 V Afdekglas gematteerd, vlak	79/38	0,1	60 813 226
1/1,25 W LED860, 24 V gestructureerde floodlight lensoptiek	79/38	0,1	60 813 220
1/1,25 W LED860, 24 V gestructureerde, asymm. lensoptiek	79/38	0,1	60 813 224
1/1,25 W LED860, 24 V Spotlight-lensoptiek	79/38	0,1	60 813 222

Accessoires

Inbouwbehuizing voor beton LEDOS III M	60 800 675
Montageset LEDOS III M voor holle vloeren/plafonds/wanden	60 800 677

IK09
IP67
OK
⚠
⚡
0.5m
850 °C
incl LED

	<p>1/1,25 W LED 860, Flood (60813220_003)</p> <p>UGR (X = 4 H, Y = 8 H, S = 0.25 H) LOR 100% axiaal <13 parallel <13</p>	<p>1/1,25 W LED 860, Asym (60813224_003)</p> <p>UGR (X = 4 H, Y = 8 H, S = 0.25 H) LOR 100% axiaal <13 parallel <13</p>



LEDOS III M

LEDOS III M Q43 bodeminbouwarmatuur hoekig



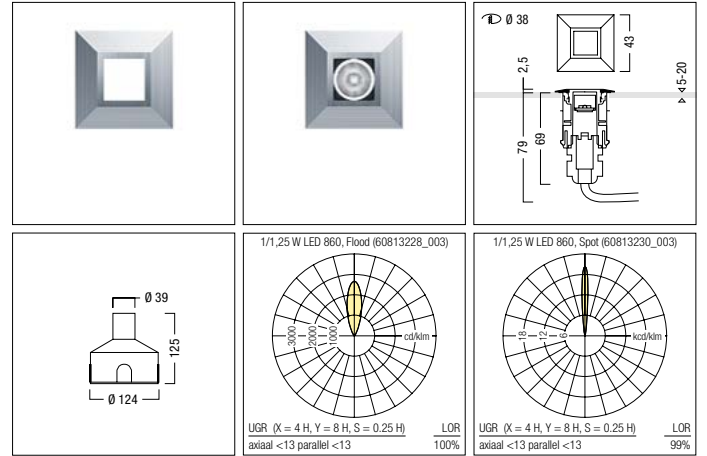
- [...]
 - Vierkante afdekking uit edelstaal V4A / AISI 316L (hoge corrosiebescherming)

Afdekking vierkant (overlappend)

	ID/BiD	kg	bestelnr.
1/1,25 W LED832, 24 V Afdekglas gematteerd, vlak	79/38	0,2	60 813 235
1/1,25 W LED832, 24 V gestructureerde floodlight lensoptiek	79/38	0,2	60 813 229
1/1,25 W LED832, 24 V gestructureerde, asymm. lensoptiek	79/38	0,2	60 813 233
1/1,25 W LED832, 24 V Spotlight-lensoptiek	79/38	0,2	60 813 231
1/1,25 W LED860, 24 V Afdekglas gematteerd, vlak	79/38	0,2	60 813 234
1/1,25 W LED860, 24 V gestructureerde floodlight lensoptiek	79/38	0,2	60 813 228
1/1,25 W LED860, 24 V gestructureerde, asymm. lensoptiek	79/38	0,2	60 813 232
1/1,25 W LED860, 24 V Spotlight-lensoptiek	79/38	0,2	60 813 230

Accessoires

Inbouwbehuizing voor beton LEDOS III M	60 800 675
Montageset LEDOS III M voor holle vloeren/plafonds/wanden	60 800 677



|...| Gemeenschappelijke eigenschappen LEDOS III L

- LED-accentspot met lens-optiek voor installatie in vloer en plafond
- Armatuurbehuizing uit drukgegoten aluminium, wit poedergelakt
- Homogeen verlicht, gematteerd afdekglas
- Deels gematteerd afdekglas (uitvoeringen spotlight/floodlight)
- LED-unit ±15° kantelbaar (uitvoeringen spotlight/floodlight)
- High-Power-LED met superspotlight-, floodlight- of vlakke lens-optiek
- Kleurtemperatuur: 3200 K (LED832) resp. 6000 K (LED860)
- Kleurweergave: Ra > 80
- Beschermingsniveau IP67, IP65 (bij inbouw in gesloten plafonds)
- Beschermklasse I
- Met geïntegreerde netadapter voor werking met 230 V
- Aangesloten vermogen: ca. 2,1 W
- Aansluitleiding: 1,5 m (3-polig), met PG-schroefverbinding aan de behuizing
- Belastbaarheid: max. 1000 kg, begaanbaar
- Slagvastheid: IK 08
- Oppervlaktetemperatuur van het afdekglas max. 40 °C
- Montage in betonnen vloeren en plafonds met inbouwbehuizing voor beton, apart te bestellen
- Bevestiging van de armatuur in inbouwbehuizing voor beton met veren in edelstaal aan de armatuurbehuizing
- Montage in holle vloeren en plafonds (10–25 mm) met montage-set, apart te bestellen
- Externe doorvoerbedrading met universele box IP67 mogelijk, apart te bestellen

LEDOS III L D89 bodeminbouwarmatuur rond

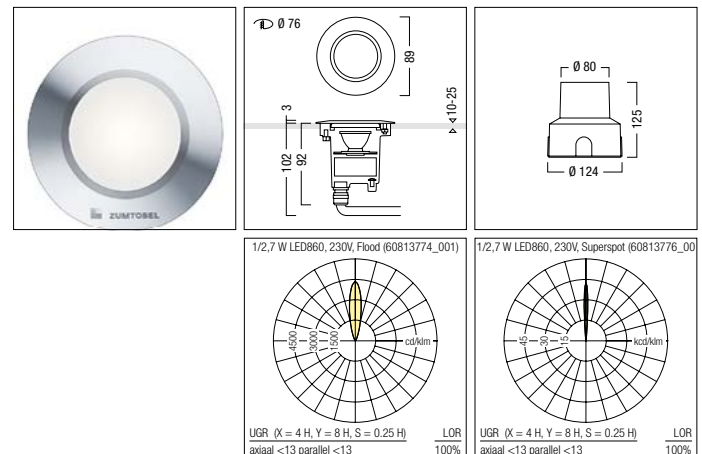


- |...|
- Afdekring uit edelstaal V4A / AISI 316L (hoge corrosiebestendigheid)

	ID/BID	kg	bestelnr.
Afdekring rond (overlappend)			<i>elektronisch</i>
1/2,1 W LED832, 230 V Afdekglas gematteerd, vlak	102/76	0,4	60 813 779
1/2,1 W LED832, 230 V gestructureerde floodlight lensoptiek	102/76	0,4	60 813 775
1/2,1 W LED832, 230 V Superspotlight-lensoptiek	102/76	0,4	60 813 777
1/2,1 W LED860, 230 V Afdekglas gematteerd, vlak	102/76	0,4	60 813 778
1/2,1 W LED860, 230 V gestructureerde floodlight lensoptiek	102/76	0,4	60 813 774
1/2,1 W LED860, 230 V Superspotlight-lensoptiek	102/76	0,4	60 813 776

Accessoires

Inbouwbehuizing voor beton voor LEDOS III L D89	60 800 750
Montageset LEDOS III L voor holle vloeren en plafonds	60 800 753



LEDOS III L

LEDOS III L Q85 bodeminbouwarmatuur vierkant

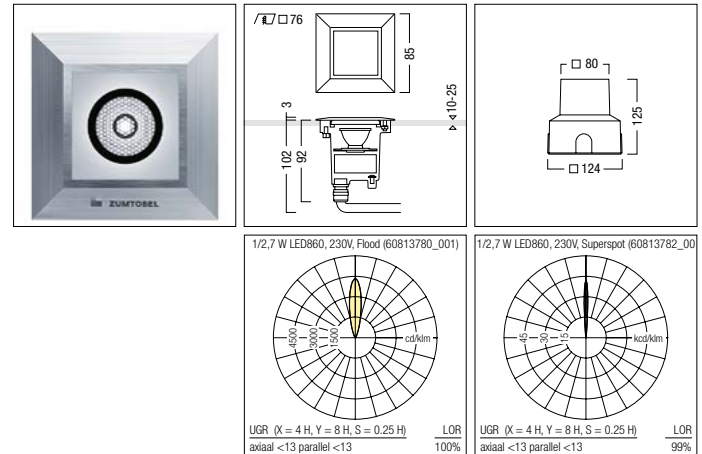


- [...]
- Vierkante afdekking uit edelstaal V4A / AISI 316L (hoge corrosiebescherming)

	ID/BiD	kg	bestelnr.
Afdekking vierkant (overlappend)			
1/2,1 W LED832, 230 V Afdekglas gematteerd, vlak	102/76	0,5	60 813 785
1/2,1 W LED832, 230 V gestructureerde floodlight lensoptiek	102/76	0,5	60 813 781
1/2,1 W LED832, 230 V Superspotlight-lensoptiek	102/76	0,5	60 813 783
1/2,1 W LED860, 230 V Afdekglas gematteerd, vlak	102/76	0,5	60 813 784
1/2,1 W LED860, 230 V gestructureerde floodlight lensoptiek	102/76	0,5	60 813 780
1/2,1 W LED860, 230 V Superspotlight-lensoptiek	102/76	0,5	60 813 782

Accessoires

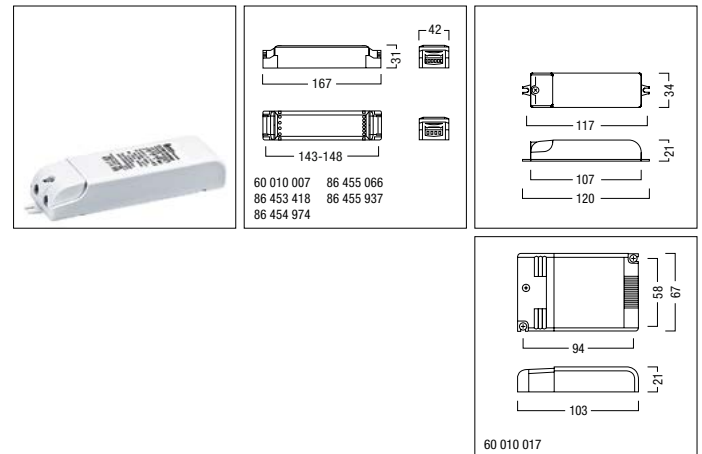
Inbouwbehuizing voor beton voor LEDOS III L Q85	60 800 751
Montageset LEDOS III L voor holle vloeren en plafonds	60 800 753



LED-converters

- LED-converter (60 010 022) uitgangsspanning 24 V DC, uitgangsvermogen 10 W
- LED-adapter (86 453 418) uitgangssignaal 24 V DC, uitgangsvermogen 25 W
- LED-netadapter (60 010 017) met uitgangssignaal 24 V DC (per Dip Switch), uitgangsvermogen 20 W, schakelbaar, optioneel dimbaar (1–10 V of pushDIM)

	L/B/H	kg	bestelnr.
LED converters			
Converter 10 W, 230 V-AC / 24 V-DC	120/34/21		60 010 022
Converter 25 W, 230 V-AC / 24 V-DC		0,2	86 453 418
Converter max. 25W UNI (350–750mA resp. 10/12/24 V per Dip Switch)/ 1–10 V, 110–240 VAC	103/67/21	0,1	60 010 017



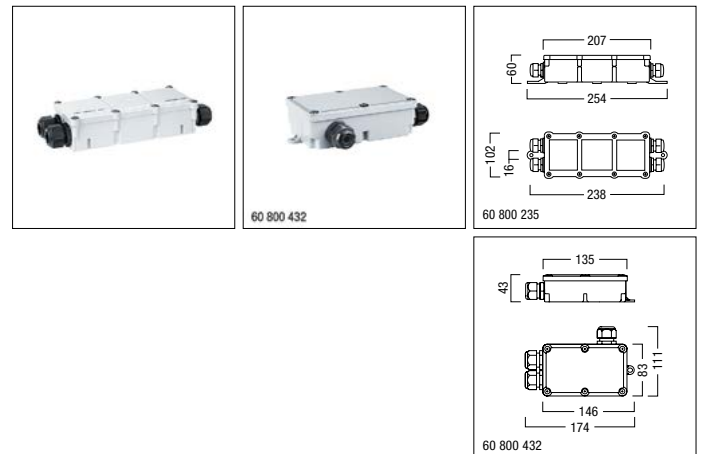
Universele dozen

bestelnr.

- Universele box IP67 (60 800 235): maakt de aansluiting van max. 4 gepaste toevoerleidingen mogelijk; dient voor het integreren van elektronische componenten of voor de doorvoerbedrading van net- of busleidingen
- Invoer van leidingen via 4 PG-schroefverbindingen SW32 (M25) voor leidingen Ø 6,4–16 mm; incl. 2 blinde PG-stoppen, 6-polige aansluitklem max. 4 x 2,5 mm²
- Universele box IP67 MINI (60 800 432): dit maakt de aansluiting van max. 3 gepaste toevoerleidingen (H07RN-F, etc.) mogelijk; dit dient voor de doorvoerbedrading van netleidingen buiten het armatuurframe
- Invoer van leidingen via 3 PG-schroefverbindingen SW25 voor leidingen Ø 4,3–11,9 mm; 4-polige aansluitklem max. 2,5 mm²

Universele dozen

universele doos IP67 voor converter of doorvoerbedrading IP67	60 800 235
universele doos MINI IP67 voor converter of doorvoerbedrading	60 800 432



Kabelverbinders

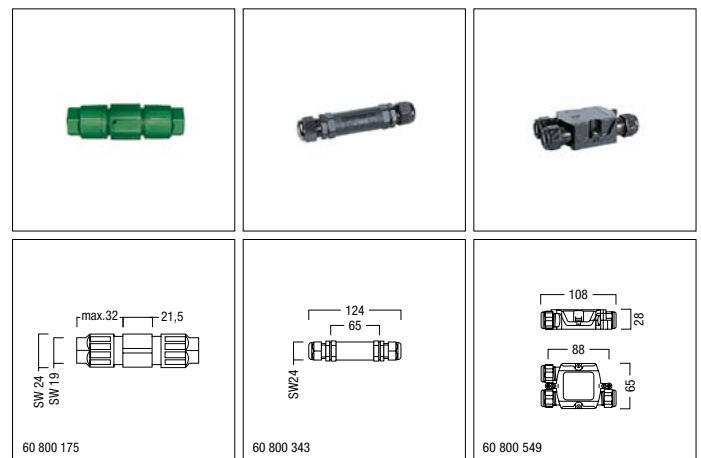
bestelnr.

- Kabelverbinder IP67 (60 800 175): 4-polig, max. 1,5 mm²; de leidinguiteinden worden in de schroefverbinding in de klemmen ingevoerd en afgedicht; de verbinding kan bijv. bij het vervangen van de LED-printplaatjes worden losgemaakt.
- Kabelverbinder IP67 (60 800 343): 3-polig, 4 mm²; de kabeluiteinden worden in de schroefverbinding in de schroefklemmen ingevoerd; de verbinding kan worden losgemaakt.
- Kabelverbinder 3-voudig, IP67 (60 800 549): 3-polig, 1,5 mm²; maakt de aansluiting mogelijk van maximaal 3 toevoerleidingen en aansluitklem, ook geschikt voor doorvoerbedrading.

Kabelverbinders

Kabelverbinder 3-voudig IP67, 3 x 1,5 mm ²	60 800 549
Kabelverbinder IP67, 3 x 4,0 mm ²	60 800 343
Kabelverbinder IP67, 4 x 1,5 mm ²	60 800 175

60 800 175: geschikt voor LEDOS III M / L.



PASO II D120/Q120

[...] Gemeenschappelijke eigenschappen PASO II 120

- Behuizing uit drukgegoten aluminium, poedergelakt
- Kleur: wit
- Afdekking uit edelstaal met Camlock-afsluitingen (geen zichtbare schroeven)
- Inclusief dichting voor bescherming tegen binnendringen van water tussen armatuurframe en inbouwbehuizing
- Kabelinvoer door PG-schroefverbinding
- Belastbaarheid: max. 1000 kg be- gaanbaar, zonder afdekkingsring max. last 500 kg
- Gelieve bij montage enkel soepele leidingen te gebruiken, bijv. H07RN-F
- Montage met inbouwbehuizing- set voor betonnen vloeren of pleisterwerk
- Versie met afdekking (overlap- pend): montage in houten en holle vloeren met montageset, apart te bestellen
- Versie zonder afdekking: afdekglas bevestigd met 4 inbusschroeven
- Varianten met antislipafdekglas van klasse "R10" op aanvraag
- Externe doorvoerbedrading met universele box IP67 mogelijk, apart te bestellen

PASO II D120 LED rond



- [...]
- Accentlichtspot met spotlight lichtuitstraling ca. 10° (Power-LED's met lensoptiek)
- Deels gematteerd afdekglas
- Kleurtemperatuur: 3200 K (LED832: warm wit) resp. 6000 K (LED860: daglichtwit)
- Inclusief converter
- Aansluiting: 3-polige aansluitklem
- PowerLED: kantelbaar ±20°
- Opgenomen vermogen: 3,6 W
- Beschermingsniveau IP67, beschermklasse I
- Netspanning: 230–240 V / 50/60 Hz
- Oppervlaktetemperatuur van de glasschijf maximaal 37 °C
- Kleurtemperatuur neutraal wit op aanvraag

Afdekking rond (overlappend), PowerLED 230 V

	ID/BIID	bestelnr.
3/1,2 W LED daglichtwit, spotlight IK09	116/115	60 813 717
3/1,2 W LED warm wit, spotlight IK09	116/115	60 813 716

Afdekking rond (vlakke inbouw), Power-LED 230 V

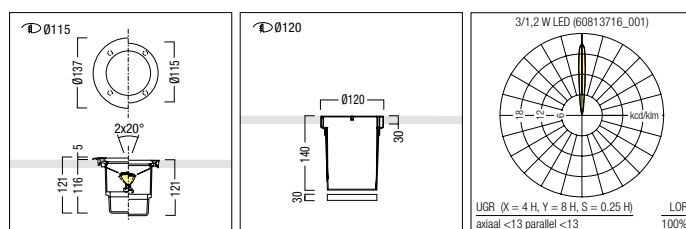
3/1,2 W LED daglichtwit, spotlight IK09	121/115	60 813 719
3/1,2 W LED warm wit, spotlight IK09	121/115	60 813 718

Zonder afdekking rond (vlakke inbouw), PowerLED 230 V

3/1,2 W LED daglichtwit, spotlight IK08	121/115	60 813 721
3/1,2 W LED warm wit, spotlight IK08	121/115	60 813 720

Accessoires

Glazen afdichting D120	60 800 274
Glazen afdichting D120 voor armaturen zonder afdekking	60 800 280
Montageset D/Q120 voor downlight- en wandpositie	60 800 304
Montageset D/Q120 voor montage in houten en holle vloeren	60 800 190
PG13,5-schroefverbinding in edelstaal (V2A)	60 800 294
Set voor betoninbouwbehuizing D120	60 800 182



PASO II Q120 LED vierkant



- [...]
- Accentlichtspot met spotlight lichtuitstraling ca. 10° (Power-LED's met lensoptiek)
- Deels gematteerd afdekglas
- Kleurtemperatuur: 3200 K (LED832: warm wit) resp. 6000 K (LED860: daglichtwit)
- Inclusief converter
- Aansluiting: 3-polige aansluitklem
- PowerLED: kantelbaar ±20°
- Opgenomen vermogen: 3,6 W
- Beschermingsniveau IP67, beschermklasse I
- Netspanning: 230–240 V / 50/60 Hz
- Oppervlaktetemperatuur van de glasschijf maximaal 37 °C
- Kleurtemperatuur neutraal wit op aanvraag

Afdekking vierkant (overlappend), Power-LED 230 V

3/1,2 W LED daglichtwit, spotlight IK09	115/115/116	60 813 723
3/1,2 W LED warm wit, spotlight IK09	115/115/116	60 813 722

Afdekking vierkant (vlakke inbouw), Power-LED 230 V

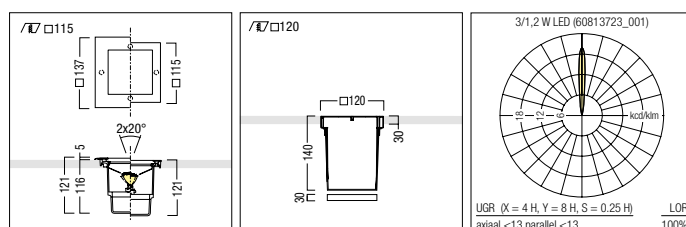
3/1,2 W LED daglichtwit, spotlight IK09	115/115/121	60 813 725
3/1,2 W LED warm wit, spotlight IK09	115/115/121	60 813 724

Zonder afdekking vierkant (vlakke inbouw), PowerLED 230 V

3/1,2 W LED daglichtwit, spotlight IK08	115/115/121	60 813 727
3/1,2 W LED warm wit, spotlight IK08	115/115/121	60 813 726

Accessoires

Glazen afdichting Q120	60 800 275
Glazen afdichting Q120 voor armaturen zonder afdekking	60 800 281
Montageset D/Q120 voor downlight- en wandpositie	60 800 304
Montageset D/Q120 voor montage in houten en holle vloeren	60 800 190
PG13,5-schroefverbinding in edelstaal (V2A)	60 800 294
Set voor betoninbouwbehuizing Q120	60 800 183



PASO II D120 LED RGB rond



- [...]
 - Accentlichtspot met superspotlight lichtuitstraling ca. 3° (Power-LED's met lensoptiek)
 - Deels gematteerd afdekglas
 - PowerLED RGB (rood/groen/blauw): kantelbaar ±20°
 - Converter (24 V) in de armatuur geïntegreerd
 - Aansluiting: 4-polige contactstrip (gemeenschappelijke RGB plus-pool)
 - Opgenomen vermogen: 3,6 W
 - Beschermingsniveau IP65, beschermklasse III
 - Veilige, lage spanning: 24 V-DC SELV
 - Werking via netadapter DALI, 1–10 V of sequencer, apart te bestellen
 - Oppervlaktetemperatuur van de glasschijf maximaal 37 °C

Afdekring rond (overlappend), PowerLED RGB 24 V

ID/BiD	bestelnr.
3/1,2 W LED RGB superspotlight	116/115 60 812 461

Afdekring rond (vlakke inbouw), PowerLED RGB 24 V

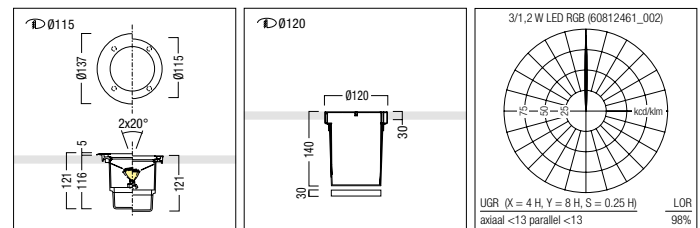
3/1,2 W LED RGB superspotlight	121/115 60 812 462
--------------------------------	--------------------

Zonder afdekring rond (vlakke inbouw), PowerLED RGB 24 V

3/1,2 W LED RGB superspotlight	121/115 60 812 463
--------------------------------	--------------------

Accessoires

Converter (RGB, elektronisch dimbaar) 3 x 8 W, 230 V-AC / 24 V-DC	86 455 066
Converter 10 W, 230 V-AC / 24 V-DC	60 010 022
Glazen afdichting D120	60 800 274
Glazen afdichting D120 voor armaturen zonder afdekring	60 800 280
Montageset D/Q120 voor downlight- en wandpositie	60 800 304
Montageset D/Q120 voor montage in houten en holle vloeren	60 800 190
PG13,5-schroefverbinding in edelstaal (V2A)	60 800 294
PWM-dimmer (3 kanalen), voor RGB kleuraansturing 12–24 V (SELV)	86 454 974
PWM-sequencer (3 kanalen), voor RGB kleuraansturing 12–24 V	86 454 968
Set voor betoninbouwbehuizing D120	140/120 60 800 182



PASO II Q120 LED RGB vierkant



- [...]
 - Accentlichtspot met superspotlight lichtuitstraling ca. 3° (Power-LED's met lensoptiek)
 - Deels gematteerd afdekglas
 - PowerLED RGB (rood/groen/blauw): kantelbaar ±20°
 - Converter (24 V) in de armatuur geïntegreerd
 - Aansluiting: 4-polige contactstrip (gemeenschappelijke RGB plus-pool)
 - Opgenomen vermogen: 3,6 W
 - Beschermingsniveau IP65, beschermklasse III
 - Veilige, lage spanning: 24 V-DC SELV
 - Werking via netadapter DALI, 1–10 V of sequencer, apart te bestellen
 - Oppervlaktetemperatuur van de glasschijf maximaal 37 °C

Afdekring vierkant (overlappend), PowerLED RGB 24 V

3/1,2 W LED RGB superspotlight	115/115/116 60 812 464
--------------------------------	------------------------

Afdekring vierkant (vlakke inbouw), PowerLED RGB 24 V

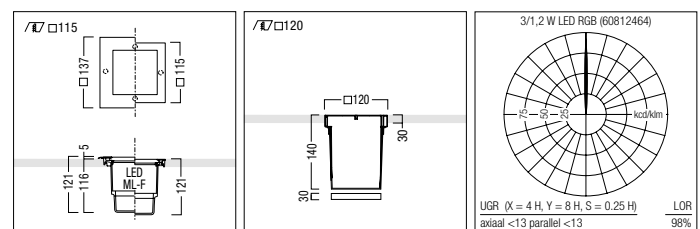
3/1,2 W LED RGB superspotlight	115/115/121 60 812 465
--------------------------------	------------------------

Zonder afdekring vierkant (vlakke inbouw), PowerLED RGB 24 V

3/1,2 W LED RGB superspotlight	115/115/121 60 812 466
--------------------------------	------------------------

Accessoires

Converter (RGB, elektronisch dimbaar) 3 x 8 W, 230 V-AC / 24 V-DC	86 455 066
Converter 10 W, 230 V-AC / 24 V-DC	60 010 022
Glazen afdichting Q120	60 800 275
Glazen afdichting Q120 voor armaturen zonder afdekring	60 800 281
Montageset D/Q120 voor downlight- en wandpositie	60 800 304
Montageset D/Q120 voor montage in houten en holle vloeren	60 800 190
PG13,5-schroefverbinding in edelstaal (V2A)	60 800 294
PWM-dimmer (3 kanalen), voor RGB kleuraansturing 12–24 V (SELV)	86 454 974
PWM-sequencer (3 kanalen), voor RGB kleuraansturing 12–24 V	86 454 968
Set voor betoninbouwbehuizing Q120	120/120/140 60 800 183



PASO II D120/Q120

PASO II D120 Soft LED rond



- [...]
 - Gematteerd afdekglas met diffusor
 - Kleurtemperatuur (LED-module): 3200 K (warmwit) resp. 6650 K (daglichtwit)
 - Inclusief converter
 - Aansluiting: 3-polige aansluitklem
 - Opgenomen vermogen: 1,2 W
 - Beschermingsniveau IP67, beschermklasse I
 - Netspanning: 230–240 V / 50/60 Hz
 - Oppervlaktetemperatuur van de glasschijf maximaal 37 °C
 - Kleurtemperatuur neutraal wit op aanvraag

Afdekring rond (overlappend), Soft LED 230 V

	ID/BiD	bestelnr.
1/1,2 W LED daglichtwit	116/115	60 812 503
1/1,2 W LED warm wit	116/115	60 812 500

Afdekring rond (vlakke inbouw), Soft LED 230 V

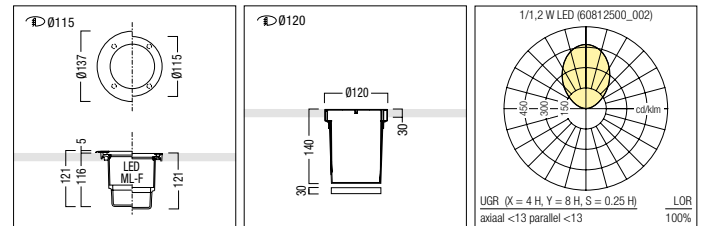
1/1,2 W LED daglichtwit	121/115	60 812 504
1/1,2 W LED warm wit	121/115	60 812 501

Zonder afdekring rond (vlakke inbouw), Soft LED 230 V

1/1,2 W LED daglichtwit	121/115	60 812 505
1/1,2 W LED warm wit	121/115	60 812 502

Accessoires

Glazen afdichting D120		60 800 274
Glazen afdichting D120 voor armaturen zonder afdekring		60 800 280
Montageset D/Q120 voor downlight- en wandpositie		60 800 304
Montageset D/Q120 voor montage in houten en holle vloeren		60 800 190
PG13,5-schroefverbinding in edelstaal (V2A)		60 800 294
Set voor betoninbouwbehuizing D120		60 800 182



PASO II Q120 Soft LED vierkant



- [...]
 - Gematteerd afdekglas met diffusor
 - Kleurtemperatuur (LED-module): 3200 K (warmwit) resp. 6650 K (daglichtwit)
 - Inclusief converter
 - Aansluiting: 3-polige aansluitklem
 - Opgenomen vermogen: 1,2 W
 - Beschermingsniveau IP67, beschermklasse I
 - Netspanning: 230–240 V / 50/60 Hz
 - Oppervlaktetemperatuur van de glasschijf maximaal 37 °C
 - Kleurtemperatuur neutraal wit op aanvraag

Afdekring vierkant (overlappend), Soft LED 230 V

1/1,2 W LED daglichtwit	115/115/116	60 812 512
1/1,2 W LED warm wit	115/115/116	60 812 509

Afdekring vierkant (vlakke inbouw), Soft LED 230 V

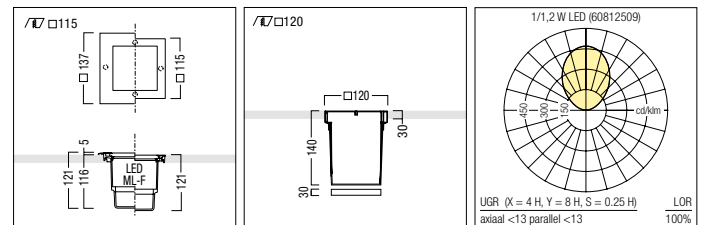
1/1,2 W LED daglichtwit	115/115/121	60 812 513
1/1,2 W LED warm wit	115/115/121	60 812 510

Zonder afdekring vierkant (vlakke inbouw), Soft LED 230 V

1/1,2 W LED daglichtwit	115/115/121	60 812 514
1/1,2 W LED warm wit	115/115/121	60 812 511

Accessoires

Glazen afdichting Q120		60 800 275
Glazen afdichting Q120 voor armaturen zonder afdekring		60 800 281
Montageset D/Q120 voor downlight- en wandpositie		60 800 304
Montageset D/Q120 voor montage in houten en holle vloeren		60 800 190
PG13,5-schroefverbinding in edelstaal (V2A)		60 800 294
Set voor betoninbouwbehuizing Q120		60 800 183



PASO II D120 Soft LED RGB rond



- [...]
 - Gematteerd afdekglas met diffusor
 - LED RGB module (rood/groen/blauw)
 - Converter (24 V) in de armatuur geïntegreerd
 - Aansluiting: 4-polige contactstrip (gemeenschappelijke RGB plus-pool)
 - Opgenomen vermogen: 4,3 W
 - Beschermingsniveau IP65, beschermklasse III
 - Veilige, lage spanning: 24 V-DC SELV
 - Werking via netadapter DALI, 1–10 V of sequencer, apart te bestellen
 - Oppervlaktetemperatuur van de glasschijf maximaal 37 °C

Afdekring rond (overlappend), Soft LED RGB 24 V

1/4,3 W LED RGB	116/115	60 812 497
-----------------	---------	------------

Afdekring rond (vlakke inbouw), Soft LED RGB 24 V

1/4,3 W LED RGB	121/115	60 812 498
-----------------	---------	------------

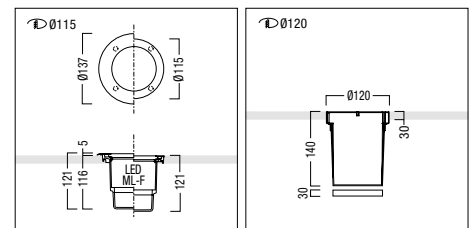
Zonder afdekring rond (vlakke inbouw), Soft LED RGB 24 V

1/4,3 W LED RGB	121/115	60 812 499
-----------------	---------	------------

Accessoires

Converter (RGB, elektronisch dimbaar) 3 x 8 W, 230 V-AC / 24 V-DC	86 455 066
Converter 10 W, 230 V-AC / 24 V-DC	60 010 022
Glazen afdichting D120	60 800 274
Glazen afdichting D120 voor armaturen zonder afdekring	60 800 280
Montageset D/Q120 voor downlight- en wandpositie	60 800 304
Montageset D/Q120 voor montage in houten en holle vloeren	60 800 190
PG13,5-schroefverbinding in edelstaal (V2A)	60 800 294
PWM-dimmer (3 kanalen), voor RGB kleuraansturing 12–24 V (SELV)	86 454 974
PWM-sequencer (3 kanalen), voor RGB kleuraansturing 12–24 V	86 454 968
Set voor betoninbouwbehuizing D120	140/120 60 800 182

IP67 850 °C incl. LED



PASO II Q120 Soft LED RGB vierkant



- [...]
 - Gematteerd afdekglas met diffusor
 - LED RGB module (rood/groen/blauw)
 - Converter (24 V) in de armatuur geïntegreerd
 - Aansluiting: 4-polige contactstrip (gemeenschappelijke RGB plus-pool)
 - Opgenomen vermogen: 4,3 W
 - Beschermingsniveau IP65, beschermklasse III
 - Veilige, lage spanning: 24 V-DC SELV
 - Werking via netadapter DALI, 1–10 V of sequencer, apart te bestellen
 - Oppervlaktetemperatuur van de glasschijf maximaal 37 °C

Afdekring vierkant (overlappend), Soft LED RGB 24 V

1/4,3 W LED RGB	115/115/116	60 812 506
-----------------	-------------	------------

Afdekring vierkant (vlakke inbouw), Soft LED RGB 24 V

1/4,3 W LED RGB	115/115/121	60 812 507
-----------------	-------------	------------

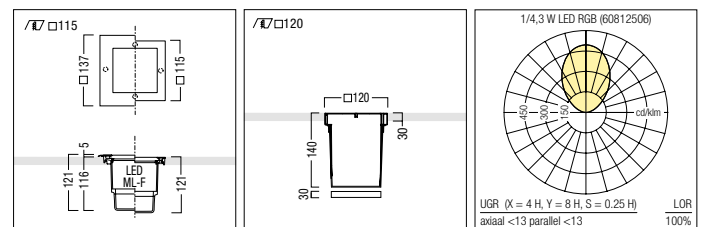
Zonder afdekring vierkant (vlakke inbouw), Soft LED RGB 24 V

1/4,3 W LED RGB	115/115/121	60 812 508
-----------------	-------------	------------

Accessoires

Converter (RGB, elektronisch dimbaar) 3 x 8 W, 230 V-AC / 24 V-DC	86 455 066
Converter 10 W, 230 V-AC / 24 V-DC	60 010 022
Glazen afdichting Q120	60 800 275
Glazen afdichting Q120 voor armaturen zonder afdekring	60 800 281
Montageset D/Q120 voor downlight- en wandpositie	60 800 304
Montageset D/Q120 voor montage in houten en holle vloeren	60 800 190
PG13,5-schroefverbinding in edelstaal (V2A)	60 800 294
PWM-dimmer (3 kanalen), voor RGB kleuraansturing 12–24 V (SELV)	86 454 974
PWM-sequencer (3 kanalen), voor RGB kleuraansturing 12–24 V	86 454 968
Set voor betoninbouwbehuizing Q120	120/120/140 60 800 183

IP67 850 °C incl. LED





- [...]
 - Deels gematteerd afdekglas
 - Gematteerd afdekglas met diffusor bij varianten voor compacte fluorescentielamp TCR-TSE flat
- Aansluiting: 3-polige aansluitklem (TCR-TSE), 2-polige aansluitklem (QR-CBC)
- QR-CBC: kantelbaar $\pm 20^\circ$
- Beschermingsniveau IP67, beschermklasse I (TCR-TSE flat), beschermklasse III (QR-CBC)
- Lampen QR-CBC: enkel met max. 20 W QR-CBC IRC 51 toegelaten
- TCR-TSE netspanning: 220–240 V, 50/60 Hz
- QR-CBC-lampspanning 12 V, de transformator moet apart worden besteld
- Oppervlaktetemperatuur van de glasschijf maximaal bij QR-CBC: 90 °C, TCR-TSE: 55 °C
- Montage van max. 2 accessoires via filterhouder
- TCR-TSE flat: geen filter/raster mogelijk

Afdekking rond (overlappend)

	ID/Bid	bestelnr.
1/6 W TCR-TSE flat GX53 Afdekglas gematteerd	116/115	60 810 583
1/20 W QR-CBC IRC 51 GU5,3 Afdekglas deels gematteerd wit poedergelakt	116/115	60 812 435

Afdekking rond (vlakke inbouw)

1/6 W TCR-TSE flat GX53 Afdekglas gematteerd	121/115	60 810 584
1/20 W QR-CBC IRC 51 GU5,3 Afdekglas deels gematteerd wit poedergelakt	121/115	60 812 436

Zonder afdekking rond (vlakke inbouw)

1/6 W TCR-TSE flat GX53 Afdekglas gematteerd	121/115	60 810 585
1/20 W QR-CBC IRC 51 GU5,3 Afdekglas deels gematteerd wit poedergelakt	121/115	60 810 579

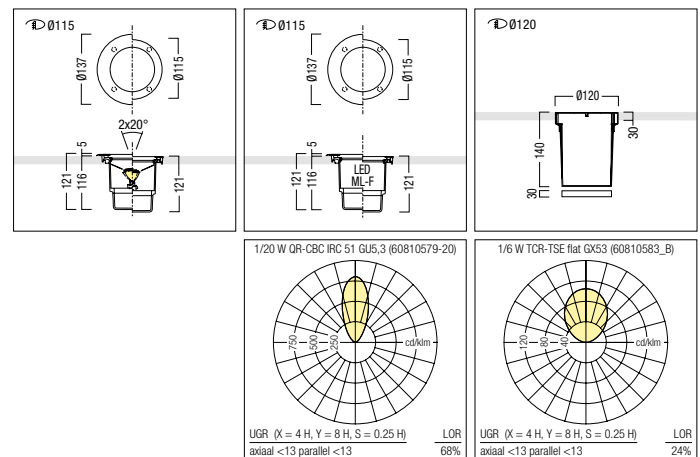
Accessoires

Filterhouder (D/Q120); voor max. 2 filters	60 800 193
Gereedschap voor vervangen van lamp (QR-CBC)	60 800 282
Glazen afdichting D120	60 800 274
Glazen afdichting D120 voor armaturen zonder afdekking	60 800 280
Interferentie-/kleurfilter blauw	60 800 206
Interferentie-/kleurfilter geel	60 800 208
Interferentie-/kleurfilter groen	60 800 207
Interferentie-/kleurfilter rood	60 800 205
Lamp TCR-TSE flat 6W/840 GX53 (SYLVANIA)	24 145 240
Montageset D/Q120 voor downlight- en wandpositie	60 800 304
Montageset D/Q120 voor montage in houten en holle vloeren	60 800 190
PG13,5-schroefverbinding in edelstaal (V2A)	60 800 294
Raatraster zwart (D/Q120)	60 800 199
Set voor betoninbouwbehuizing D120	60 800 182
Sperfilter IR	60 800 229

IP67



850 °C



PASO II Q120 vierkant



- [...]
 - Deels gematteerd afdekglas
 - Gematteerd afdekglas met diffusor bij varianten voor compacte fluorescentielamp TCR-TSE flat
 - Aansluiting: 3-polige aansluitklem (TCR-TSE), 2-polige aansluitklem (QR-CBC)
 - QR-CBC: kantelbaar $\pm 20^\circ$
 - Beschermingsniveau IP67, beschermklasse I (TCR-TSE flat), beschermklasse III (QR-CBC)
 - Lampen QR-CBC: enkel met max. 20 W QR-CBC IRC 51 toegelaten
 - TCR-TSE netspanning: 220–240 V, 50/60 Hz
 - QR-CBC-lampspanning 12 V, de transformator moet apart worden besteld
 - Oppervlaktetemperatuur van de glasschijf maximaal bij QR-CBC: 90 °C, TCR-TSE: 55 °C
 - Montage van max. 2 accessoires via filterhouder
 - TCR-TSE flat: geen filter/raster mogelijk

Afdekking vierkant (overlappend)

IL/IB/ID	bestelnr.
1/6 W TCR-TSE flat GX53 Afdekglas gematteerd	115/115/116 60 810 595
1/20 W QR-CBC IRC 51 GU5,3 Afdekglas deels gematteerd wit poedergelakt	115/115/116 60 812 437

Afdekking vierkant (vlakke inbouw)

1/6 W TCR-TSE flat GX53 Afdekglas gematteerd	115/115/121 60 810 596
1/20 W QR-CBC IRC 51 GU5,3 Afdekglas deels gematteerd wit poedergelakt	115/115/121 60 812 438

Zonder afdekking vierkant (vlakke inbouw)

1/6 W TCR-TSE flat GX53 Afdekglas gematteerd	115/115/121 60 810 597
1/20 W QR-CBC IRC 51 GU5,3 Afdekglas deels gematteerd wit poedergelakt	115/115/121 60 810 591

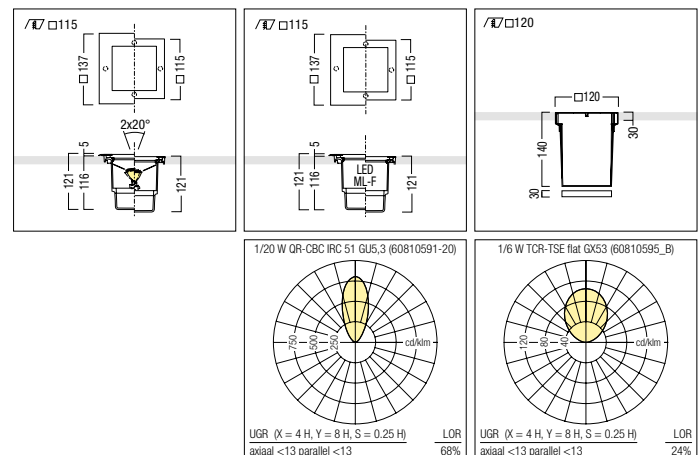
Accessoires

Filterhouder (D/Q120); voor max. 2 filters	60 800 193
Gereedschap voor vervangen van lamp (QR-CBC)	60 800 282
Glazen afdichting Q120	60 800 275
Glazen afdichting Q120 voor armaturen zonder afdekking	60 800 281
Interferentie-/kleurfilter blauw	60 800 206
Interferentie-/kleurfilter geel	60 800 208
Interferentie-/kleurfilter groen	60 800 207
Interferentie-/kleurfilter rood	60 800 205
Lamp TCR-TSE flat 6W/840 GX53 (SYLVANIA)	24 145 206
Montageset D/Q120 voor downlight- en wandpositie	60 800 304
Montageset D/Q120 voor montage in houten en holle vloeren	60 800 190
PG13,5-schroefverbinding in edelstaal (V2A)	60 800 294
Raatraster zwart (D/Q120)	60 800 199
Set voor betoninbouwbehuizing Q120	60 800 183
Sperfilter IR	60 800 229

IP67



850 °C



PASO II D190/Q190

PASO II D190 Soft LED rond, inbouwdiepte 100 mm



- Behuizing uit drukgegoten aluminium, poedergelakt
- Kleur: wit
- Afdekring uit edelstaal met Camlock-afsluitingen (geen zichtbare schroeven)
- Inclusief dichting voor bescherming tegen binnendringen van water tussen armatuurframe en inbouw-behuizing
- Gematteerd afdekglas met diffusor
- Aansluitleiding: 0,5 m (3-polig), met PG-schroefverbinding aan de behuizing
- Inclusief converter
- Belastbaarheid: max. 1000 kg, begaanbaar
- Kleurtemperatuur (LED-module): 3200 K (warmwit) resp. 6650 K (daglichtwit)
- Opgenomen vermogen: 4,8 W
- Beschermingsniveau IP67, beschermklasse I
- Netspanning: 220–240 V / 50/60 Hz
- Oppervlaktetemperatuur van de glasschijf maximaal 35 °C
- Gelieve bij montage enkel soepele leidingen te gebruiken, bijv. H07RN-F
- Montage met inbouwbehuizingsset voor betonnen vloeren of pleisterwerk
- Versie met afdekring (overlappend): montage in houten en holle vloeren met montageset, apart te bestellen
- Varianten met antislipafdekglasten van klasse "R10" op aanvraag
- Externe doorvoerbedrading met universele box IP67 mogelijk, apart te bestellen
- Kleurtemperatuur neutraal wit op aanvraag

Afdekring rond (overlappend), Soft LED 230 V

	ID/BID	bestelnr.
4/1,2 W LED daglichtwit	88/184	60 812 468
4/1,2 W LED warm wit	88/184	60 812 467

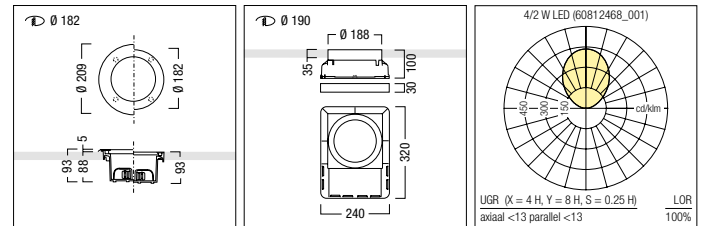
Afdekring rond (vlakke inbouw), Soft LED 230 V

4/1,2 W LED daglichtwit	93/184	60 812 470
4/1,2 W LED warm wit	93/184	60 812 469

Accessoires

Betoninbouwbehuizingsset D190, H = 100 mm	60 800 340
Glazen afdichting D190	60 800 276
Montageset D/Q190 voor downlight- en wandpositie	60 800 293
Montageset D190/Q190 voor montage in houten en holle wanden	60 800 191
PG13,5-schroefverbinding in edelstaal (V2A)	60 800 294

IP67  850 °C  LED



[...] Gemeenschappelijke eigenschappen PASO II 190

- Behuizing uit drukgegoten aluminium, poedergelakt
- Kleur: wit
- Afdekking uit edelstaal met Camlock-afsluitingen (geen zichtbare schroeven)
- Inclusief dichting voor bescherming tegen binnendringen van water tussen armatuurframe en inbouwbehuizing
- Belastbaarheid: max. 1000 kg, begaanbaar
- Beschermingsniveau IP67, beschermklasse I
- Netspanning: 220–240 V / 50/60 Hz
- Montage met inbouwbehuizingsset voor betonnen vloeren of pleisterwerk
- Versie met afdekking (overlappend): montage in houten en holle vloeren met montageset, apart te bestellen
- Varianten met antislipafdekglazen van klasse "R10" op aanvraag

PASO II Q190 LED vierkant, inbouwdiepte 100 mm



- [...]
- Gematteerd afdekglas met diffusor
- Aansluitleiding: 0,5 m (3-polig), met PG-schroefverbinding aan de behuizing
- Inclusief converter
- Kleurtemperatuur (LED-module): 3200 K (warmwit) resp. 6650 K (daglichtwit)
- Opgenomen vermogen: 4,8 W
- Oppervlaktetemperatuur van de glasschijf maximaal 35 °C
- Gelieve bij montage enkel soepele leidingen te gebruiken, bijv. H07RN-F
- Externe doorvoerbedrading met universele box IP67 mogelijk, apart te bestellen
- Kleurtemperatuur neutraal wit op aanvraag

Afdekking vierkant (overlappend), Soft LED 230 V

	IL/IB/ID	bestelnr.
4/1,2 W LED daglichtwit	182/182/88	60 812 474
4/1,2 W LED warm wit	182/182/88	60 812 473

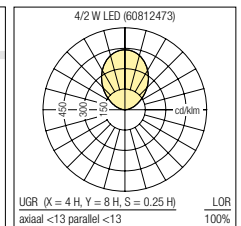
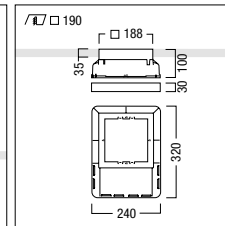
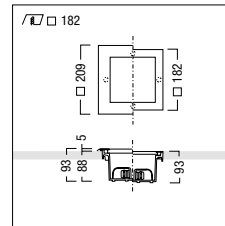
Afdekking vierkant (vlakke inbouw), Soft LED 230 V

4/1,2 W LED daglichtwit	182/182/93	60 812 476
4/1,2 W LED warm wit	182/182/93	60 812 475

Accessoires

Betoninbouwbehuizingsset Q190, H = 100 mm	60 800 341
Glazen afdichting Q190	60 800 277
Montageset D/Q190 voor downlight- en wandpositie	60 800 293
Montageset D190/Q190 voor montage in houten en holle wanden	60 800 191
PG13,5-schroefverbinding in edelstaal (V2A)	60 800 294

IP67 850 °C incl. LED



PASO II D190 Soft LED RGB rond, inbouwdiepte 100 mm



- [...]
- Gematteerd afdekglas met diffusor
- LED RGB module (rood/groen/groen/blauw)
- Aansluitleiding: 0,5 m (3-polig), met PG-schroefverbinding aan de behuizing
- Aansluiting DALI via stekker met PG-schroefverbinding
- Inclusief voorschakelapparaat, compatibel met dimbaar DALI only
- Opgenomen vermogen: 8 W
- Oppervlaktetemperatuur van de glasschijf maximaal 38 °C
- Gelieve bij montage enkel soepele leidingen te gebruiken, bijv. H07RN-F
- Externe doorvoerbedrading met universele box IP67 mogelijk, apart te bestellen
- DMX-aansturing op aanvraag

Afdekking rond (overlappend), Soft LED RGB 230 V

4/2 W LED RGB, dimbaar DALI only	88/184	60 812 471
----------------------------------	--------	------------

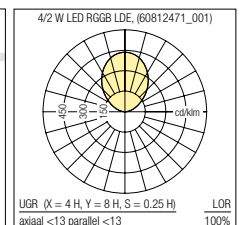
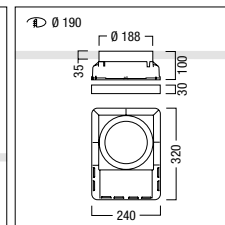
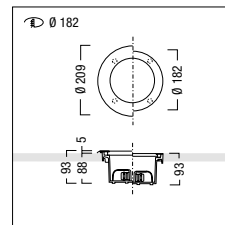
Afdekking rond (vlakke inbouw), Soft LED RGB 230 V

4/2 W LED RGB, dimbaar DALI only	93/184	60 812 472
----------------------------------	--------	------------

Accessoires

Betoninbouwbehuizingsset D190, H = 100 mm	60 800 340
Glazen afdichting D190	60 800 276
Montageset D/Q190 voor downlight- en wandpositie	60 800 293
Montageset D190/Q190 voor montage in houten en holle wanden	60 800 191
PG13,5-schroefverbinding in edelstaal (V2A)	60 800 294

IP67 850 °C incl. LED



PASO II D190/Q190

PASO II Q190 Soft LED RGB vierkant, inbouwdiepte 100 mm



- [...]
 - Gematteerd afdekglas met diffusor
 - LED RGB module (rood/groen/groen/blauw)
 - Aansluitleiding: 0,5 m (3-polig), met PG-schroefverbinding aan de behuizing
 - Aansluiting DALI via stekker met PG-schroefverbinding
 - Inclusief voorschakelapparaat, compatibel met dimbaar DALI only
 - Opgenomen vermogen: 8 W
 - Oppervlaktetemperatuur van de glasschijf maximaal 38 °C
 - Gelieve bij montage enkel soepele leidingen te gebruiken, bijv. H07RN-F
 - Externe doorvoerbedrading met universele box IP67 mogelijk, apart te bestellen
 - DMX-aansturing op aanvraag

Afdekking vierkant (overlappend), Soft LED RGB 230 V

4/2 W LED RGB, dimbaar DALI only 182/182/88 60 812 477

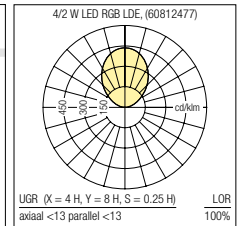
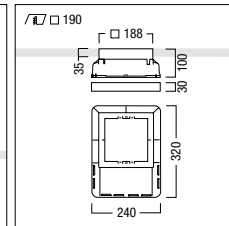
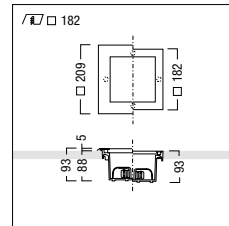
Afdekking vierkant (vlakke inbouw), Soft LED RGB 230 V

4/2 W LED RGB, dimbaar DALI only 182/182/93 60 812 478

Accessoires

Betoninbouwbehuizingsset Q190, H = 100 mm	60 800 341
Glazen afdichting Q190	60 800 277
Montageset D/Q190 voor downlight- en wandpositie	60 800 293
Montageset D190/Q190 voor montage in houten en holle wanden	60 800 191
PG13,5-schroefverbinding in edelstaal (V2A)	60 800 294

IP67 850 °C ind LED



PASO II D190 rond, inbouwdiepte 100 mm



- [...]
 - Deels gematteerd afdekglas
 - Gematteerd afdekglas met diffusor bij varianten voor compacte fluorescentielamp TC-DEL
 - Aansluitleiding: 0,5 m (3-polig), met PG-schroefverbinding aan de behuizing
 - Inclusief converter
 - Oppervlaktetemperatuur van de glasschijf maximaal bij HIT: 88 °C, TC-DEL: 60 °C
 - Montage van 1 accessoire via filterhouder
 - HIT: voorschakelapparaat in aparte universele box IP67, doorvoerbedrading mogelijk
 - TC-DEL: doorvoerbedrading in combinatie met universele box MINI IP67 mogelijk, apart te bestellen

Afdekking rond (overlappend)

1/10 W TC-DEL G24 q-1 Afdekglas gematteerd 88/184 60 811 658

1/20 W HIT-TC-CE PGJ5 Afdekglas deels gematteerd 88/184 60 811 660

Afdekking rond (vlakke inbouw)

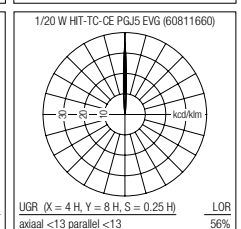
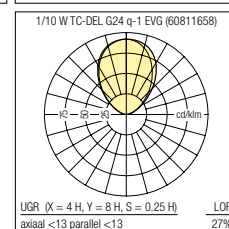
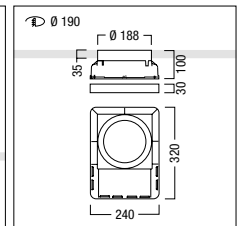
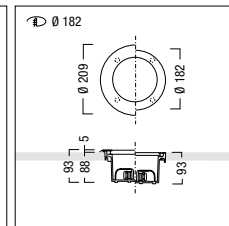
1/10 W TC-DEL G24 q-1 Afdekglas gematteerd 93/184 60 811 659

1/20 W HIT-TC-CE PGJ5 Afdekglas deels gematteerd 93/184 60 811 661

Accessoires

Betoninbouwbehuizingsset D190, H = 100 mm	60 800 340
Filterhouder D190; voor max. 2 filters	60 800 195
Glazen afdichting D190	60 800 276
Interferentie-/kleurfilter blauw	60 800 214
Interferentie-/kleurfilter geel	60 800 216
Interferentie-/kleurfilter groen	60 800 215
Interferentie-/kleurfilter rood	60 800 213
Montageset D/Q190 voor downlight- en wandpositie	60 800 293
Montageset D190/Q190 voor montage in houten en holle wanden	60 800 191
PG13,5-schroefverbinding in edelstaal (V2A)	60 800 294
Radiaal raster voor 1/20 W HIT	60 800 433
Sperfilter IR	60 800 231

IK09 IP67 HIT-TC-CE PGJ5 TC-DEL 850 °C



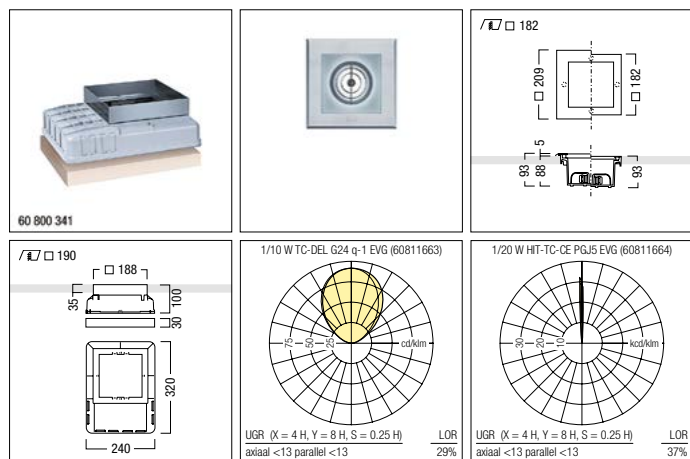
PASO II Q190 vierkant, inbouwdiepte 100 mm



- [...]
 - Deels gematteerd afdekglas
 - Gematteerd afdekglas met diffusor bij varianten voor compacte fluorescentielamp TC-DEL
 - Aansluitleiding: 0,5 m (3-polig), met PG-schroefverbinding aan de behuizing
 - Inclusief converter
 - Oppervlaktetemperatuur van de glasschijf maximaal bij HIT: 88 °C, TC-DEL: 60 °C
 - Montage van 1 accessoire via filterhouder
 - HIT: voorschakelapparaat in aparte universele box IP67, doorvoerbedrading mogelijk
 - TC-DEL: doorvoerbedrading in combinatie met universele box MINI IP67 mogelijk, apart te bestellen

Afdekring vierkant (overlappend)	IL/IB/ID	bestelnr.
1/10 W TC-DEL G24 q-1 Afdekglas gematteerd $\frac{88}{60}$	182/182/88	60 811 662
1/20 W HIT-TC-CE PGJ5 Afdekglas deels gematteerd	182/182/88	60 811 664
Afdekring vierkant (vlakke inbouw)		elektronisch
1/10 W TC-DEL G24 q-1 Afdekglas gematteerd $\frac{88}{60}$	182/182/93	60 811 663
1/20 W HIT-TC-CE PGJ5 Afdekglas deels gematteerd	182/182/93	60 811 665

Accessoires		
Betoninbouwbehuizingsset Q190, H = 100 mm		60 800 341
Filterhouder Q190, voor max. 2 filters		60 800 196
Glazen afdichting Q190		60 800 277
Interferentie-/kleurfilter blauw		60 800 218
Interferentie-/kleurfilter geel		60 800 220
Interferentie-/kleurfilter groen		60 800 219
Interferentie-/kleurfilter rood		60 800 217
Montageset D/Q190 voor downlight- en wandpositie		60 800 293
Montageset D190/Q190 voor montage in houten en holle wanden		60 800 191
PG13,5-schroefverbinding in edelstaal (V2A)		60 800 294
Radiaal raster voor 1/20 W HIT		60 800 433
Sperfilter IR		60 800 232



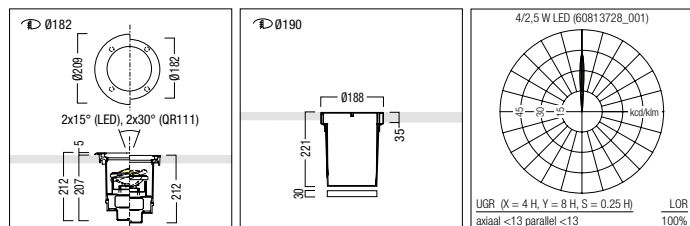
PASO II D190 LED rond



- [...]
 - Accentlichtspot met superspotlight lichtuitstraling ca. 6° (Power-LED's met lensoptiek)
 - Deels gematteerd afdekglas
 - Leidinginvoer dankzij een PG-schroefverbinding, doorvoerbedrading mogelijk
 - Kleurtemperatuur: 3200 K (LED832: warm wit) resp. 6000 K (LED860: daglichtwit)
 - Inclusief converter
 - Aansluiting: 3-polige aansluitklem
 - PowerLED: kantelbaar $\pm 15^\circ$
 - Opgenomen vermogen: 10 W
 - Oppervlaktetemperatuur van de glasschijf maximaal 35 °C
 - Gelieve bij montage enkel soepele leidingen te gebruiken, bijv. H07RN-F
 - Kleurtemperatuur neutraal wit op aanvraag

Afdekring rond (overlappend), PowerLED 230 V	ID/BID	bestelnr.
4/2,5 W LED daglichtwit, superspotlight	207/182	60 813 729
4/2,5 W LED warm wit, superspotlight	207/182	60 813 728
Afdekring rond (vlakke inbouw), Power-LED 230 V		
4/2,5 W LED daglichtwit, superspotlight	212/182	60 813 731
4/2,5 W LED warm wit, superspotlight	212/182	60 813 730

Accessoires		
Glazen afdichting D190		60 800 276
Montageset D/Q190 voor downlight- en wandpositie		60 800 293
Montageset D190/Q190 voor montage in houten en holle wanden		60 800 191
PG13,5-schroefverbinding in edelstaal (V2A)		60 800 294
Set voor betoninbouwbehuizing D190, H = 221 mm		60 800 184



PASO II D190/Q190

PASO II Q190 LED vierkant



- [...]
 - Accentlichtspot met superspotlight lichtuitstraling ca. 6° (Power-LED's met lensoptiek)
 - Deels gematteerd afdekglas
 - Leidinginvoer dankzij een PG-schroefverbinding, doorvoerbedrading mogelijk
 - Kleurtemperatuur: 3 200 K (LED832: warm wit) resp. 6 000 K (LED860: daglichtwit)
 - Inclusief converter
 - Aansluiting: 3-polige aansluitklem
 - PowerLED: kantelbaar ±15°
 - Opgenomen vermogen: 10 W
 - Oppervlaktetemperatuur van de glasschijf maximaal 35 °C
 - Gelieve bij montage enkel soepele leidingen te gebruiken, bijv. H07RN-F
 - Kleurtemperatuur neutraal wit op aanvraag

Afdekking vierkant (overlappend), Power-LED 230 V

4/2,5 W LED daglichtwit, superspotlight	182/182/207	60 813 733
4/2,5 W LED warm wit, superspotlight	182/182/207	60 813 732

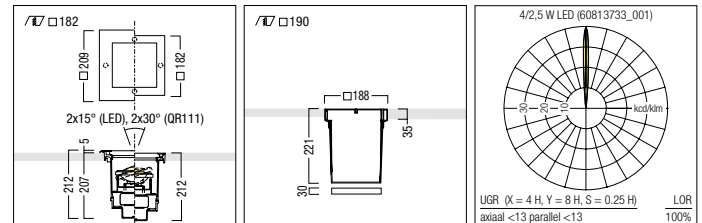
Afdekking vierkant (vlakke inbouw), Power-LED 230 V

4/2,5 W LED daglichtwit, superspotlight	182/182/212	60 813 735
4/2,5 W LED warm wit, superspotlight	182/182/212	60 813 734

Accessoires

Glazen afdichting Q190	60 800 277
Montageset D/Q190 voor downlight- en wandpositie	60 800 293
Montageset D190/Q190 voor montage in houten en holle wanden	60 800 191
PG13,5-schroefverbinding in edelstaal (V2A)	60 800 294
Set voor betoninbouwbehuizing Q190, H = 221 mm	60 800 185

IK10 IP67 850 °C incl. LED



PASO II D190 LED RGB rond



- [...]
 - Accentlichtspot met floodlight lichtuitstraling ca. 30° (Power-LED's met lensoptiek)
 - Deels gematteerd afdekglas
 - PowerLED RGB (rood/groen/groen/blauw): kantelbaar ±15°
 - Kabelinvoer door PG-schroefverbinding
 - Aansluiting DALI via stekker met PG-schroefverbinding
 - Inclusief voorschakelapparaat, compatibel met dimbaar DALI only
 - Aansluiting: 3-polige aansluitklem
 - Opgenomen vermogen: 8 W
 - Oppervlaktetemperatuur van de glasschijf maximaal 35 °C
 - Gelieve bij montage enkel soepele leidingen te gebruiken, bijv. H07RN-F
 - Externe doorvoerbedrading met universele box IP67 mogelijk, apart te bestellen
 - DMX-aansturing op aanvraag

Afdekking rond (overlappend), PowerLED RGB 230 V

4/2 W LED RGB floodlight, dimbaar DALI only	207/182	60 812 483
---	---------	------------

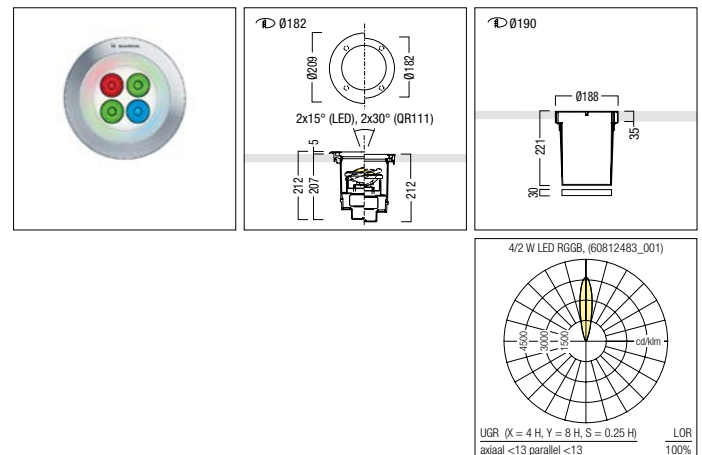
Afdekking rond (vlakke inbouw), PowerLED RGB 230 V

4/2 W LED RGB floodlight, dimbaar DALI only	212/182	60 812 484
---	---------	------------

Accessoires

Glazen afdichting D190	60 800 276
Montageset D/Q190 voor downlight- en wandpositie	60 800 293
Montageset D190/Q190 voor montage in houten en holle wanden	60 800 191
PG13,5-schroefverbinding in edelstaal (V2A)	60 800 294
Set voor betoninbouwbehuizing D190, H = 221 mm	60 800 184

IP67 850 °C incl. LED

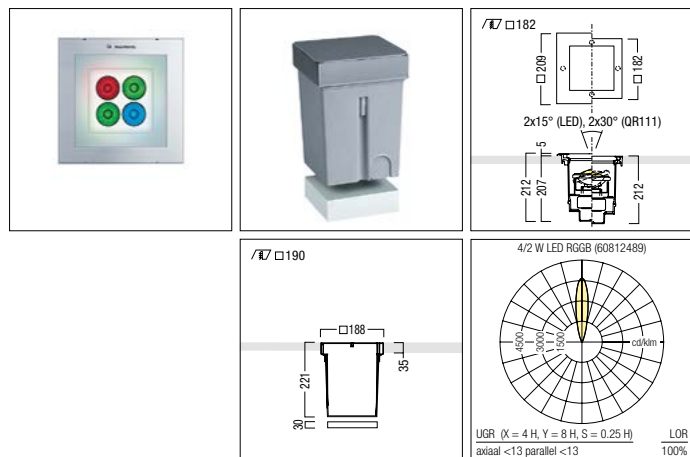


PASO II Q190 LED RGB vierkant



- [...]
 - Accentschijnwerper met floodlight lichtuitstraling ca. 30° (Power-LED's met lensoptiek)
 - Deels gematteerd afdekglas
 - PowerLED RGB (rood/groen/groen/blauw): kantelbaar ±15°
 - Kabelinvoer door PG-schroefverbinding
 - Aansluiting DALI via stekker met PG-schroefverbinding
 - Inclusief voorschakelapparaat, compatibel met dimbaar DALI only
 - Aansluiting: 3-polige aansluitklem
 - Opgenomen vermogen: 8 W
 - Oppervlaktetemperatuur van de glasschijf maximaal 35 °C
 - Gelieve bij montage enkel soepele leidingen te gebruiken, bijv. H07RN-F
 - Externe doorvoerbedrading met universele box IP67 mogelijk, apart te bestellen
 - DMX-aansturing op aanvraag

Afdekking vierkant (overlappend), PowerLED RGB 230 V	ID/BI/D	bestelnr.
4/2 W LED RGB floodlight, dimbaar DALI only	182/182/207	60 812 489
Afdekking vierkant (vlakke inbouw), PowerLED RGB 230 V		
4/2 W LED RGB floodlight, dimbaar DALI only	182/182/212	60 812 490
Accessoires		
Glazen afdichting Q190		60 800 277
Montageset D/Q190 voor downlight- en wandpositie		60 800 293
Montageset D190/Q190 voor montage in houten en holle wanden		60 800 191
PG13,5-schroefverbinding in edelstaal (V2A)		60 800 294
Set voor betoninbouwbehuizing Q190, H = 221 mm		60 800 185

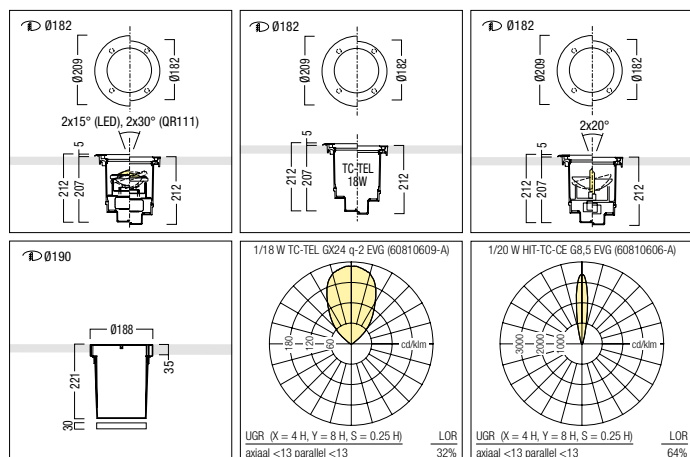


PASO II D190 rond



- [...]
 - Deels gematteerd afdekglas
 - Gematteerd afdekglas met diffusor bij varianten voor compacte fluorescentielamp TC-TEL
 - Leidinginvoer dankzij een PG-schroefverbinding, doorvoerbedrading mogelijk
 - Inclusief converter
 - Aansluiting: 3-polige aansluitklem
 - Lampen QR 111: enkel met max. 30 W QR 111 IRC (Philips MASTERLine 111 30 W G53 12 V 24D) toegelaten
 - QR 111: kantelbaar ±30°
 - HIT-TC-CE: kantelbaar ±20°
 - Oppervlaktetemperatuur van de glasschijf maximaal bij HIT: 82 °C, QR111: 99 °C, TC-TEL: 74 °C
 - Montage van max. 2 accessoires via filterhouder

Afdekking rond (overlappend)	ID/BI/D	bestelnr.
1/18 W TC-TEL GX24 q-2 Afdekglas gematteerd	207/182	60 810 609
1/20 W HIT-TC-CE G8,5 spotlight, afdekglas deels gematteerd	207/182	60 810 605
1/30 W QR 111 IRC Afdekglas deels gematteerd wit poedergelakt	207/182	60 812 439
Afdekking rond (vlakke inbouw)		
1/18 W TC-TEL GX24 q-2 Afdekglas gematteerd	212/182	60 810 610
1/20 W HIT-TC-CE G8,5 spotlight, afdekglas deels gematteerd	212/182	60 810 606
1/30 W QR 111 IRC Afdekglas deels gematteerd wit poedergelakt	212/182	60 812 440
Accessoires		
Filterhouder D190; voor max. 2 filters		60 800 195
Glazen afdichting D190		60 800 276
Interferentie-/kleurfilter blauw		60 800 214
Interferentie-/kleurfilter geel		60 800 216
Interferentie-/kleurfilter groen		60 800 215
Interferentie-/kleurfilter rood		60 800 213
Montageset D/Q190 voor downlight- en wandpositie		60 800 293
Montageset D190/Q190 voor montage in houten en holle wanden		60 800 191
PG13,5-schroefverbinding in edelstaal (V2A)		60 800 294
Raatraster zwart D190		60 800 201
Set voor betoninbouwbehuizing D190, H = 221 mm		60 800 184
Sperfilter IR		60 800 231





- [...]
 - Deels gematteerd afdekglas
 - Gematteerd afdekglas met diffusor bij varianten voor compacte fluoorescentielamp TC-TEL
- Leidinginvoer dankzij een PG-schroefverbinding, doorvoerbedrading mogelijk
- Inclusief converter
- Aansluiting: 3-polige aansluitklem
- Lampen QR 111: enkel met max. 30 W QR 111 IRC (Philips MASTERLine 111 30 W G53 12 V 24D) toegelaten
- QR 111: kantelbaar $\pm 30^\circ$
- HIT-TC-CE: kantelbaar $\pm 20^\circ$
- Oppervlaktetemperatuur van de glasschijf maximaal bij HIT: 82 °C, QR111: 99 °C, TC-TEL: 74 °C
- Montage van max. 2 accessoires via filterhouder

Afdekring vierkant (overlappend)

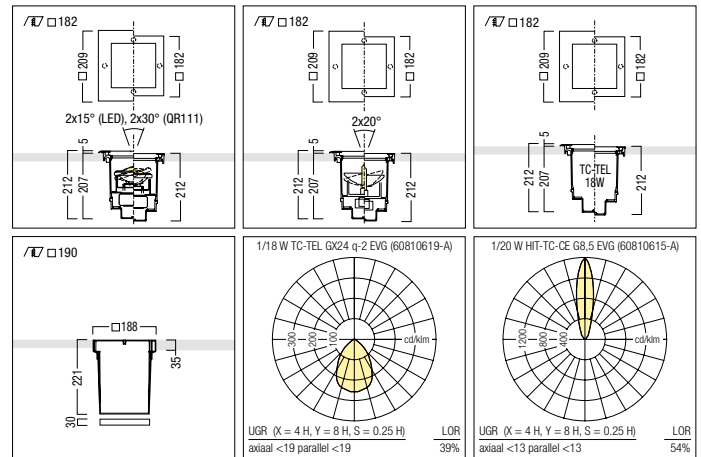
1/18 W TC-TEL GX24 q-2 Afdekglas gematteerd	182/182/207	60 810 619
1/20 W HIT-TC-CE G8,5 spotlight, afdekglas deels gematteerd	182/182/207	60 810 615
1/30 W QR 111 IRC Afdekglas deels gematteerd wit poedergelakt	182/182/207	60 812 441

Afdekring vierkant (vlakke inbouw)

1/18 W TC-TEL GX24 q-2 Afdekglas gematteerd	182/182/212	60 810 620
1/20 W HIT-TC-CE G8,5 spotlight, afdekglas deels gematteerd	182/182/212	60 810 616
1/30 W QR 111 IRC Afdekglas deels gematteerd wit poedergelakt	182/182/212	60 812 442

Accessoires

Filterhouder Q190, voor max. 2 filters	60 800 196
Glazen afdichting Q190	60 800 277
Interferentie-/kleurfilter blauw	60 800 218
Interferentie-/kleurfilter geel	60 800 220
Interferentie-/kleurfilter groen	60 800 219
Interferentie-/kleurfilter rood	60 800 217
Montageset D/Q190 voor downlight- en wandpositie	60 800 293
Montageset D190/Q190 voor montage in houten en holle wanden	60 800 191
PG13,5-schroefverbinding in edelstaal (V2A)	60 800 294
Raatraster zwart Q190	60 800 202
Set voor betoninbouwbehuizing Q190, H = 221 mm	60 800 185
Sperfilter IR	60 800 232



[...] Gemeenschappelijke eigenschappen PASO II 260

- Behuizing uit drukgegoten aluminium, poedergelakt
- Kleur: wit
- Afdekking uit edelstaal met Camlock-afsluitingen (geen zichtbare schroeven)
- Belastbaarheid: max. 1 000 kg, begaanbaar
- Inclusief dichting voor bescherming tegen binnendringen van water tussen armatuurframe en inbouwbehuizing
- Beschermingsniveau IP67, beschermklasse I
- Montage met inbouwbehuizings-set voor betonnen vloeren of pleisterwerk
- Versie met afdekking (overlappend): montage in houten en holle vloeren met montageset, apart te bestellen
- Varianten met antislipafdekglazen van klasse "R10" op aanvraag

PASO II D260 rond, inbouwdiepte 100 mm



- [...]
- Deels gematteerd afdekglas
- Gematteerd afdekglas met diffusor bij varianten voor compacte fluorescentielamp TC-DEL
- Aansluitleiding: 0,5 m (3-polig), met PG-schroefverbinding aan de behuizing
- Inclusief converter
- Netspanning: 230–240 V / 50/60 Hz
- Oppervlaktetemperatuur van de glasschijf maximaal bij HIT 35 W: 87 °C, TC-DEL/ HIT 20 W: 62 °C
- Gelieve bij montage enkel soepele leidingen te gebruiken, bijv. H07RN-F
- Montage van 1 accessoire via filterhouder
- Externe doorvoerbedrading met universele box IP67 mogelijk, apart te bestellen
- TC-DEL: geen raatraster mogelijk

Afdekking rond (overlappend)

	ID/BiD	bestelnr.
1/18 W TC-DEL G24 q-2 Afdekglas gematteerd	87/255	60 810 651
1/20 W HIT-TC-CE G8,5 Asymmetrisch, afdekglas deels gematteerd	87/255	60 810 649
1/35 W HIT-TC-CE G8,5 Asymmetrisch, afdekglas deels gematteerd	87/255	60 812 451

Afdekking rond (vlakke inbouw)

	ID/BiD	bestelnr.
1/18 W TC-DEL G24 q-2 Afdekglas gematteerd	92/255	60 810 652
1/20 W HIT-TC-CE G8,5 Asymmetrisch, afdekglas deels gematteerd	92/255	60 810 650
1/35 W HIT-TC-CE G8,5 Asymmetrisch, afdekglas deels gematteerd	92/255	60 812 452

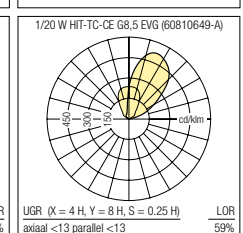
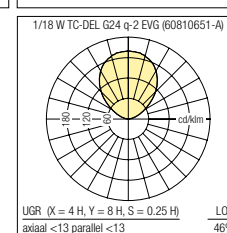
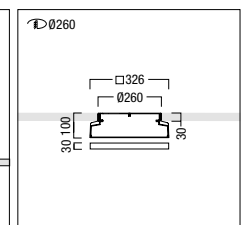
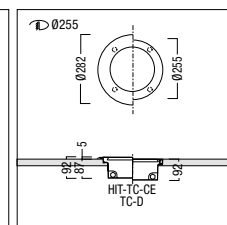
Accessoires

Filterhouder D260; voor max. 1 filter	60 800 236
Glazen afdichting D260	60 800 278
Interferentie-/kleurfilter blauw	60 800 222
Interferentie-/kleurfilter geel	60 800 224
Interferentie-/kleurfilter groen	60 800 223
Interferentie-/kleurfilter rood	60 800 221
Montageset D/Q260 voor downlight- en wandpositie	60 800 305
Montageset D260/Q260 voor montage in houten en holle wanden	60 800 192
PG13,5-schroefverbinding in edelstaal (V2A)	60 800 294
Set voor betoninbouwbehuizing D260, diepte = 100 mm	60 800 188
Sperfilter IR	60 800 233

IP67



850 °C



PASO II D260/Q260

PASO II Q260 vierkant, inbouwdiepte 100 mm



- [...]
 - Deels gematteerd afdekglas
 - Gematteerd afdekglas met diffusor bij varianten voor compacte fluorescentielamp TC-DEL
 - Aansluitleiding: 0,5 m (3-polig), met PG-schroefverbinding aan de behuizing
 - Inclusief converter
 - Netspanning: 230–240 V / 50/60 Hz
 - Oppervlaktetemperatuur van de glasschijf maximaal bij HIT 35 W: 87 °C, TC-DEL/ HIT 20 W: 62 °C
 - Montage van 1 accessoire via filterhouder
 - Externe doorvoerbedrading met universele box IP67 mogelijk, apart te bestellen
 - TC-DEL: geen raatraster mogelijk

Afdekring vierkant (overlappend)

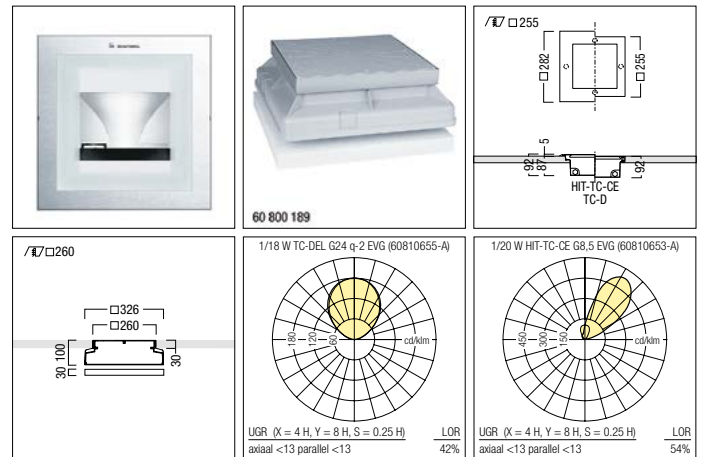
	IL/IB/ID	bestelnr.
1/18 W TC-DEL G24 q-2 Afdekglas gematteerd	255/255/87	60 810 655
1/20 W HIT-TC-CE G8,5 Asymmetrisch, afdekglas deels gematteerd	255/255/87	60 810 653
1/35 W HIT-TC-CE G8,5 Asymmetrisch, afdekglas deels gematteerd	255/255/87	60 812 453

Afdekring vierkant (vlakke inbouw)

	IL/IB/ID	bestelnr.
1/18 W TC-DEL G24 q-2 Afdekglas gematteerd	255/255/92	60 810 656
1/20 W HIT-TC-CE G8,5 Asymmetrisch, afdekglas deels gematteerd	255/255/92	60 810 654
1/35 W HIT-TC-CE G8,5 Asymmetrisch, afdekglas deels gematteerd	255/255/92	60 812 454

Accessoires

filterhouder Q260; voor 1 filter		60 800 237
Glazen afdichting Q260		60 800 279
Interferentie-/kleurfilter blauw		60 800 226
Interferentie-/kleurfilter geel		60 800 228
Interferentie-/kleurfilter groen		60 800 227
Interferentie-/kleurfilter rood		60 800 225
Montageset D/Q260 voor downlight- en wandpositie		60 800 305
Montageset D260/Q260 voor montage in houten en holle wanden		60 800 192
PG13,5-schroefverbinding in edelstaal (V2A)		60 800 294
Set voor betoninbouwbehuizing Q260, H = 100 mm		60 800 189
Sperfilter IR		60 800 234



PASO II D260 LED rond



- [...]
 - Accentlichtspot met superspotlight lichtuitstraling ca. 6° (Power-LED's met lensoptiek)
 - Deels gematteerd afdekglas
 - Leidinginvoer dankzij een PG-schroefverbinding, doorvoerbedrading mogelijk
 - Kleurtemperatuur: 3 200 K (LED832: warm wit) resp. 6 000 K (LED860: daglichtwit)
 - Inclusief converter
 - Aansluiting: 3-polige aansluitklem
 - PowerLED: kantelbaar ±15°
 - Opgenomen vermogen: 17,5 W
 - Netspanning: 220–240 V / 50/60 Hz
 - Oppervlaktetemperatuur van de glasschijf maximaal 40 °C
 - Gelieve bij montage enkel soepele leidingen te gebruiken, bijv. H07RN-F
 - Kleurtemperatuur neutraal wit op aanvraag
 - Vierkante uitvoeringen op aanvraag

Afdekring rond (overlappend), PowerLED 230 V

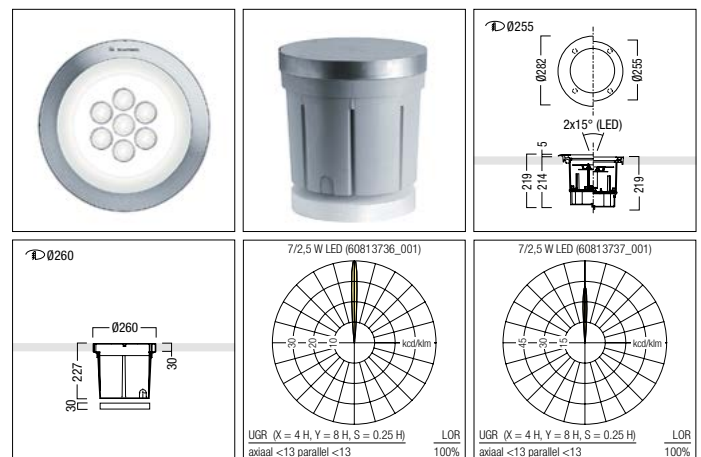
	ID/BI	bestelnr.
7/2,5 W LED daglichtwit, superspotlight	214/255	60 813 737
7/2,5 W LED warm wit, superspotlight	214/255	60 813 736

Afdekring rond (vlakke inbouw), Power-LED 230 V

7/2,5 W LED daglichtwit, superspotlight	219/255	60 813 739
7/2,5 W LED warm wit, superspotlight	219/255	60 813 738

Accessoires

Glazen afdichting D260		60 800 278
Montageset D/Q260 voor downlight- en wandpositie		60 800 305
Montageset D260/Q260 voor montage in houten en holle wanden		60 800 192
PG13,5-schroefverbinding in edelstaal (V2A)		60 800 294
Set voor betoninbouwbehuizing D260, H = 227 mm		60 800 186



PASO II D260 LED RGB rond



- [...]
 - Accentlichtspot met floodlight lichtuitstraling ca. 30° (Power-LED's met lensoptiek)
 - Deels gematteerd afdekglas
 - Kabelinvoer door PG-schroefverbinding
 - Aansluiting DALI via stekker met PG-schroefverbinding
 - Inclusief voorschakelapparaat, compatibel met dimbaar DALI only
 - Aansluiting: 3-polige aansluitklem
 - PowerLED RGB-module (2 x rood / 3 x groen / 2 x blauw): kantelbaar ±15°
 - Opgenomen vermogen: 14 W
 - Netspanning: 220–240 V / 50/60 Hz
 - Oppervlaktetemperatuur van de glasschijf maximaal 38 °C
 - Gelieve bij montage enkel soepele leidingen te gebruiken, bijv. H07RN-F
 - Externe doorvoerbedrading met universele box IP67 mogelijk, apart te bestellen
 - DMX-aansturing op aanvraag
 - Vierkante uitvoeringen op aanvraag

Afdekkring rond (overlappend), PowerLED RGB 230 V

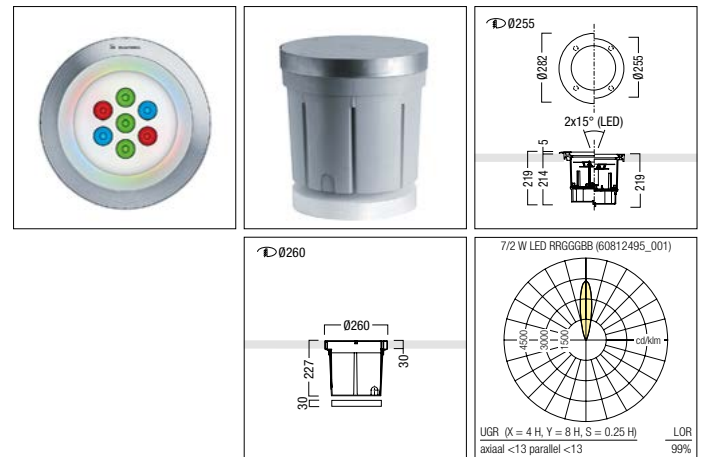
7/2 W LED RGB floodlight, dimbaar DALI	214/255	60 812 495
--	---------	------------

Afdekkring rond (vlakke inbouw), PowerLED RGB 230 V

7/2 W LED RGB floodlight, dimbaar DALI	219/255	60 812 496
--	---------	------------

Accessoires

Glazen afdichting D260	60 800 278
Montageset D/Q260 voor downlight- en wandpositie	60 800 305
Montageset D260/Q260 voor montage in houten en holle wanden	60 800 192
PG13,5-schroefverbinding in edelstaal (V2A)	60 800 294
Set voor betoninbouwbehuizing D260, H = 227 mm	60 800 186



PASO II D260 rond



- [...]
 - Gematteerd afdekglas met diffusor bij varianten voor compacte fluorescentielamp TC-TEL
 - Leidinginvoer dankzij een PG-schroefverbinding, doorvoerbedrading mogelijk
 - Inclusief converter
 - Aansluiting: 3-polige aansluitklem
 - Netspanning: 230–240 V / 50/60 Hz
 - Gelieve bij montage enkel soepele leidingen te gebruiken, bijv. H07RN-F
 - Montage van max. 2 accessoires via filterhouder
 - Vierkante uitvoeringen op aanvraag

Afdekkring rond (overlappend)

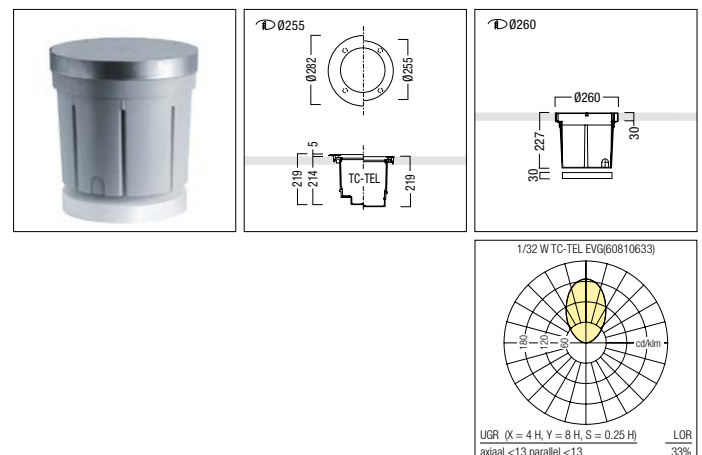
1/26 W, 1/32 W TC-TEL GX24 q-3 Afdekglas gematteerd	214/255	60 810 633
---	---------	------------

Afdekkring rond (vlakke inbouw)

1/26 W, 1/32 W TC-TEL GX24 q-3 Afdekglas gematteerd	219/255	60 810 634
---	---------	------------

Accessoires

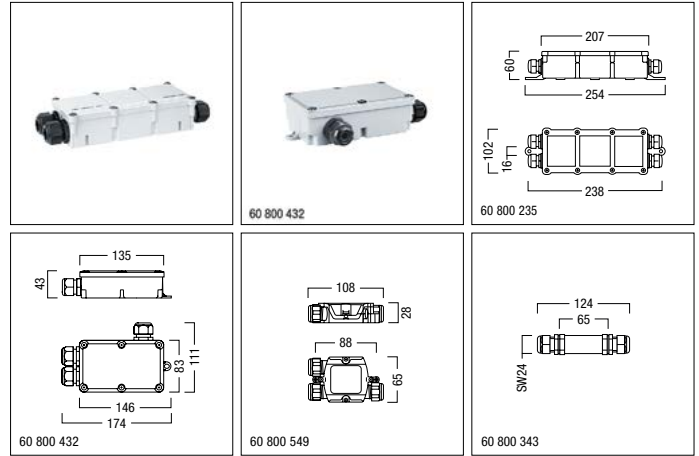
Antiverblindingsplaat HIT-CE	60 800 612
Filterhouder D260; voor max. 2 filters	60 800 197
Glazen afdichting D260	60 800 278
Interferentie-/kleurfilter blauw	60 800 222
Interferentie-/kleurfilter geel	60 800 224
Interferentie-/kleurfilter groen	60 800 223
Interferentie-/kleurfilter rood	60 800 221
Montageset D/Q260 voor downlight- en wandpositie	60 800 305
Montageset D260/Q260 voor montage in houten en holle wanden	60 800 192
PG13,5-schroefverbinding in edelstaal (V2A)	60 800 294
Set voor betoninbouwbehuizing D260, H = 227 mm	60 800 186
Sperfilter IR	60 800 233



- Universele box IP67 (60 800 235): maakt de aansluiting van max. 4 gepaste toevoerleidingen mogelijk; dient voor het integreren van elektronische componenten of voor de doorvoerbedrading van net- of busleidingen
- Universele box IP67 MINI (60 800 432): dit maakt de aansluiting van max. 3 gepaste toevoerleidingen (H07RN-F, etc.) mogelijk; dit dient voor de doorvoerbedrading van netleidingen buiten het armatuurframe
- Kabelverbinder IP67 (60 800 175): 4-polig, max. 1,5 mm²; de leidinguiteinden worden in de schroefverbinding in de klemmen ingevoerd en afgedicht; de verbinding kan bijv. bij het vervangen van de LED-printplaatjes worden losgemaakt.
- Kabelverbinder IP67 (60 800 343): 3-polig, 4 mm²; de kabeluiteinden worden in de schroefverbinding in de schroefklemmen ingevoerd; de verbinding kan worden losgemaakt.
- Invoer van leidingen via 4 PG-schroefverbindingen SW32 (M25) voor leidingen Ø 6,4–16 mm; incl. 2 blinde PG-stoppen, 6-polige aansluitklem max. 4 x 2,5 mm²
- Invoer van leidingen via 3 PG-schroefverbindingen SW25 voor leidingen Ø 4,3–11,9 mm; 4-polige aansluitklem max. 2,5 mm²
- Kabelverbinder 3-voudig, IP67 (60 800 549): 3-polig, 1,5 mm²; maakt de aansluiting mogelijk van maximaal 3 toevoerleidingen en aansluitklem, ook geschikt voor doorvoerbedrading.

Accessoires

Kabelverbinder 3-voudig IP67, 3 x 1,5 mm ²	60 800 549
Kabelverbinder IP67, 3 x 4,0 mm ²	60 800 343
Kabelverbinder IP67, 4 x 1,5 mm ²	60 800 175
universele doos IP67 voor converter of doorvoerbedrading IP67	60 800 235
universele doos MINI IP67 voor converter of doorvoerbedrading	60 800 432



|...| Gemeenschappelijke eigenschappen ORILED

Gelieve voor de aanpasbaarheid aan noodlichtsystemen contact op te nemen met uw adviescentrum; zie ook onder veiligheidsverlichting ONLITE.

- Behuizing uit drukgegoten aluminium
- Kleur: titaan, microstructuurlak
- Afdekking uit edelstaal met Camlock-afsluitingen (geen zichtbare schroeven)
- Slagbestendig veiligheidsglas (6 Joules) met zeefdruk
- Speciale lensoptiek met getrapte reflector voor gericht licht op de vloer
- Met geïntegreerde Power-LED-printplaat 2/1 W
- Met PG-schroefverbinding(en)
- Noodlichtvarianten inclusief individueel batterijsysteem
- Kleurtemperatuur: 3000 K (LED930: warm wit) resp. 6000 K (LED760: daglichtwit)
- Kleurweergave: Ra 90 (LED930) resp. Ra 70 (LED760)
- Armatuurlichtstroom: > 51 lm
- Armatuurefficiëntie: >31 lm/W
- Beschermklasse I: variant 230 V, inclusief converter
- Beschermklasse III: variant 350 mA, met aansluitleiding van 0,35 m
- Noodlichtvarianten bezitten een geïntegreerd LED-sigitaal
- Versie 350 mA geschikt voor noodlicht met signaal-LED, met individuele batterijvoeding
- Tip: decoratieve versie: geen verlichtingssterkte conform EN 1838
- Andere lichtkleuren op aanvraag

ORILED (vlak)



- |...|
- Montage in holle wand voor wanddiktes s: 12,5 mm.
- Montage in holle wand of beton met opgesomde accessoires mogelijk

kg bestelnr.

Beschermingsniveau IP65		
2/1 W LED760, 230 V AC / 220 V DC, vlakke inbouw	1,2	60 814 305
2/1 W LED760, 350 mA, vlakke inbouw	0,7	60 814 303
Beschermingsniveau IP65 (noodlicht)		
2/1 W LED760, 230 V AC, local self/ check 1h, vlakke inbouw	1,4	60 814 306
2/1 W LED760, 230 V AC, local self/ check 3h, vlakke inbouw	1,4	60 814 307
2/1 W LED760, 350 mA geschikt voor noodlicht, vlakke inbouw	0,7	60 814 304
Veiligheidstype IP65 - decoratief		
2/1 W LED930, 230 V AC / 220 V DC, vlakke inbouw	1,2	60 814 309
2/1 W LED930, 350 mA, vlakke inbouw	0,7	60 814 308
Accessoires		
Betoninbouwbehuizing voor vlak ingebouwde armaturen		60 811 820
Montageset voor houten en holle wanden voor vlak ingebouwde armaturen		60 811 821



60 814 303, 2/1 W LED760, (ST6283_N)

UGR (X = 4 H, Y = 8 H, S = 0.25 H) LOR
axiaal >28 parallel >28 100%

350 mA

230 V

60 811 820

60 811 821



ORILED

ORILED (overlappend)



- [...]
 - Montage in beton mogelijk met opgesomde accessoires (betoninbouwbehuizing)
 - Tip: voor montage in holle wand met de overlappende variant is er geen montageset nodig

Beschermingsniveau IP65

2/1 W LED760, 120–240 V AC/DC, overlappend	1,3	60 814 298
2/1 W LED760, 350 mA, overlappend \diamond	0,7	60 814 296

Beschermingsniveau IP65 (noodlicht)

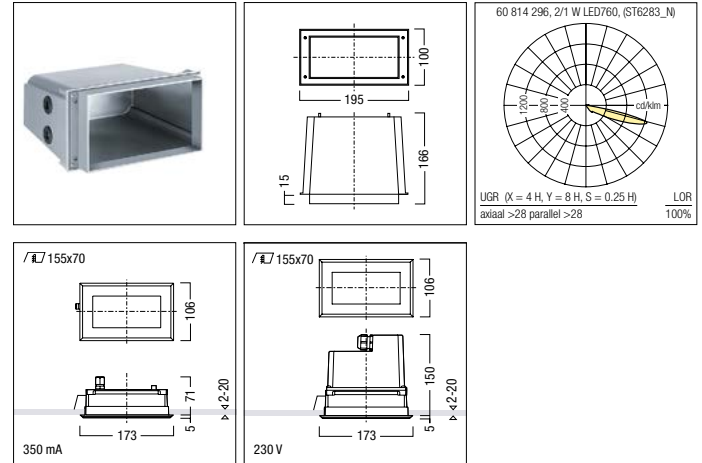
2/1 W LED760, 230 V AC, local self/ check 1h, overlappend	1,5	60 814 299
2/1 W LED760, 230 V AC, local self/ check 3h, overlappend	1,5	60 814 300
2/1 W LED760, 350 mA geschikt voor noodlicht, overlappend \diamond	0,7	60 814 297

Veiligheidstype IP65 - decoratief

2/1 W LED930, 120–240 V AC/DC, overlappend	1,3	60 814 302
2/1 W LED930, 350 mA, overlappend \diamond	0,7	60 814 301

Accessoires

Betoninbouwbehuizing voor overlappende armaturen	60 811 819
--	------------



Bolder/ opbouwbehuizing



- Behuizing uit aluminium
- Kleur: titaan, microstructuurlak
- IP43 - met IP65-armaturen toegelaten voor werking buiten
- Tip: enkel voor armaturen met overlappend kader en zonder geïntegreerd transformator
- Speciale hoogtes op aanvraag

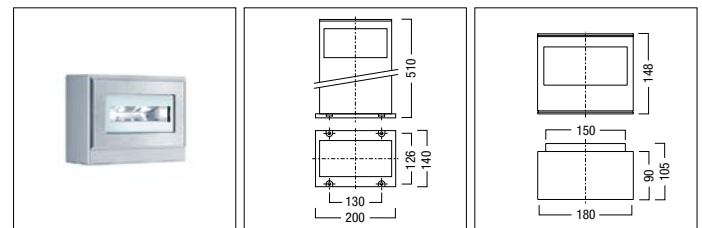
Bolder

Bolder 230 V AC/ 220 V DC 350 mA	60 811 815
----------------------------------	------------

Opbouwbehuizing

Opbouwbehuizing 230 V AC/ 220 V DC 350 mA	60 811 818
---	------------

60 811 815 / 60 811 818: inclusief bedrijfsapparaat.



bestelnr.

Elektrische componenten

bestelnr.

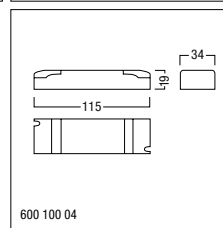
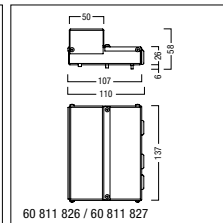
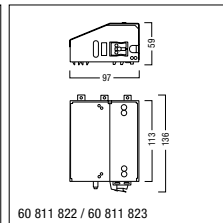
- Elektronische bedrijfsapparaten voor 350 mA-armaturen
- Noodlichtcomponenten inclusief individueel batterijsysteem
- Module voorzien van doorvoerbedrading
- 60 010 004: voor max. 5 armaturen in serieschakeling
- Niet geschikt voor montage buiten of in ruimtes met hoge vochtigheidsgraad

Elektronische componenten

Converter 17 W, 350 mA, 220–240 V	60 010 004
Converter 8 W, 350 mA, 230 V AC / 220 V DC	60 811 822

Elektronische componenten voor noodlicht

Converter 230 V AC, 350 mA (local self/ check), met noodlicht 1h individueel batterijsysteem	60 811 826
Converter 230 V AC, 350 mA (local self/ check), met noodlicht 3h individueel batterijsysteem	60 811 827



HILIO LED lichtlijn monochroom

|...| Gemeenschappelijke eigenschappen HILIO monocolor

- LED-opbouwlichtlijn voor decoratieve lijnverlichting voor binnen- en buitentoepassingen
- Verkrijgbaar als armatuur met doorvoerbedrading voor serie (IO) of als individuele armatuur (IN) voor afsluiting van lichtlijn
- Armatuur schakelbaar of dimbaar via PWM-sturing
- LED's met lichtkleur 3 000, 4 000, 5 000 K, rood, groen of blauw
- Armatuur bedraad met IP65-steekverbinders
- Beveiliging tegen te hoge temperatuur geïntegreerd
- Omgevingstemperatuur in werking: -20 °C ... +40 °C
- Omgevingstemperatuur in uitgeschakelde toestand: -20 °C ... +70 °C
- LED-levensduur: 60 000 uur bij resterende lichtstroom van 70 %
- Beschermingsniveau: IP66 voor binnen- en buitentoepassingen (voor buitentoepassingen moeten de montageaanwijzingen worden nageleefd: kabelvoering en afstanden)
- Radiale of axiale aansluiting met plaatsbesparende data- en 24 V-combikabel
- Modulelengtes van 300 mm tot 2 100 mm in units van 300 mm
- Armatuur beveiligd tegen verkeerde poling
- Armatuur halogeenvrij bedraad
- 24 V converter voor de werking van armaturen op een afstand tot 12,6 m apart te bestellen
- Aansluitkabel en IP65 bus/stekker als accessoire verkrijgbaar

HILIO CL LED-lichtlijn transparant monochroom



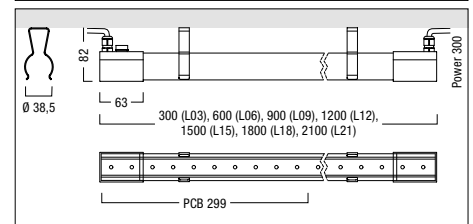
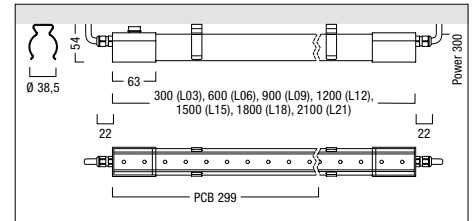
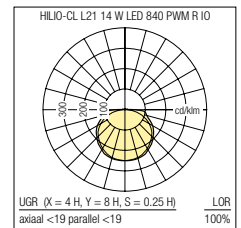
- |...|
- Transparant, smal PMMA-kunststof-profiel in Ø 38 mm voor indirecte, decoratieve verlichting

Lichtlijn LED Ø 38 mm met doorvoerbedrading

Lichtlijn LED Ø 38 mm met doorvoerbedrading	kg	bestelnr.
L03 4 W LED 840 PWM R IO	0,3	42 182 534
L06 7 W LED 840 PWM R IO	0,5	42 182 535
L09 10 W LED 840 PWM R IO	0,6	42 182 536
L12 13 W LED 840 PWM R IO	0,8	42 182 537
L15 16 W LED 840 PWM R IO	1,1	42 182 538
L18 19 W LED 840 PWM R IO	1,2	42 182 539
L21 22 W LED 840 PWM R IO	1,4	42 182 533

Montageklem voor opbouwmontage is in bestelling inbegrepen.

IP65 halogeen 650 °C incl LED



HILIO O LED-lichtlijn opaal monochroom



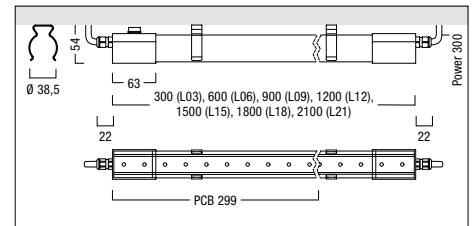
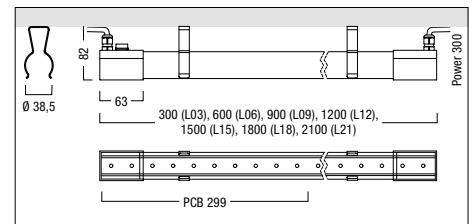
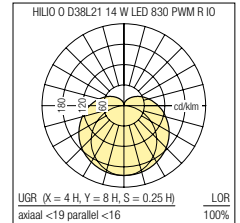
- [...]
 - Opalen, smal PMMA-kunststofprofiel in Ø 38 mm voor decoratieve verlichting

kg bestelnr.

Lichtlijn LED Ø 38 mm met doorvoerbedrading

L03 4 W LED 840 PWM R IO	0,3	42 182 547
L06 7 W LED 840 PWM R IO	0,5	42 182 548
L09 10 W LED 840 PWM R IO	0,6	42 182 549
L12 13 W LED 840 PWM R IO	0,8	42 182 550
L15 16 W LED 840 PWM R IO	1,1	42 182 551
L18 19 W LED 840 PWM R IO	1,2	42 182 552
L21 22 W LED 840 PWM R IO	1,4	42 182 553

Montageklem voor opbouwmontage is in bestelling inbegrepen.



HILIO accessoires monochroom

- 24 V voeding in schakelbare of dimbare uitvoering
- Aansluitkabel van 4 m lang en bus
- Verlengkabel met bus/stekker, 4 meter
- Bus en bus/stekkerset

Spanningstoevoer

ANSCHL SET PWM IP65 150 W	22 166 922
CONV 150 W 230/24 V	22 166 927

Aansluitkabel

CABLE 4 m + WIB 3 POL	22 166 923
-----------------------	------------

Verlengkabel

CABLE 4 m + WIB 3 POL + WIS 3 POL	22 166 924
-----------------------------------	------------

Bus en bus/stekkerset

WIB 3 POL	22 166 925
WIB WIS 3 POL SET	22 166 926

bestelnr.



HILIO LED-lichtlijn RGB

|...| Gemeenschappelijke eigenschappen HILIO RGB

- LED-opbouwlichtlijn voor decoratieve lijnverlichting voor binnen- en buitentoepassingen
- Beschikbaar als armatuur met doorvoerbedrading voor serie (IO) of als individuele armatuur (IN) voor afsluiting van een lichtlijn inclusief geïntegreerde afsluitweerstand
- RGB-LED's met pixelafstand 30 mm, met radiale aansluiting blijft pixelafstand ook bij cascadevorming bestaan
- Geïntegreerde bescherming tegen te hoge temperatuur dimt armatuur continu vanaf 40 °C
- Omgevingstemperatuur in werking: -20 °C ... +40 °C
- Omgevingstemperatuur in uitgeschakelde toestand: -20 °C ... +70 °C
- LED-levensduur: 40000 uur bij resterende lichtstroom van 70 %
- Armatuur bedraad met IP65-steekverbinders
- Beschermingsniveau: IP66 voor binnen- en buitentoepassingen (voor buitentoepassingen moeten de montageaanwijzingen worden nageleefd: kabelvoering en afstanden)
- Radiale of axiale aansluiting met plaatsbesparende data- en 24 V-combikabel
- Modulelengtes van 300 mm tot 2100 mm in units van 300 mm
- Armatuur halogeenvrij bedraad
- Aansluitset voor de werking van armaturen tot op 12,6 meter afstand en voor de aansluiting van de gegevensleiding apart te bestellen
- Aansluit- en verlengkabel als accessoire verkrijgbaar
- DMX-adressering met adreseringsapparaat (ASTO USB en ASTO set)

HILIO CL LED-lichtlijn transparant RGB

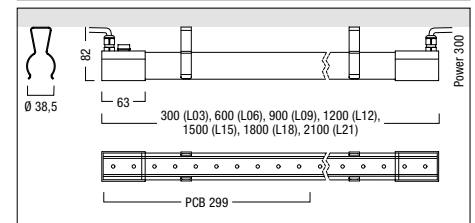
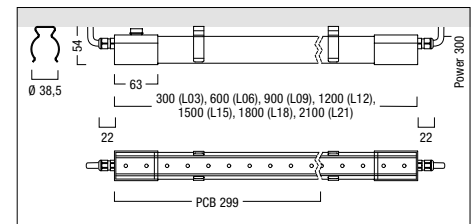


- |...|
- Transparant, smal PMMA-kunststof-profiel in Ø 38 mm voor indirecte, decoratieve verlichting

Lichtlijn LED Ø 38 mm met doorvoerbedrading

	kg	bestelnr.
L03 4 W LED RGB DMX-F R IO	0,3	42 182 526
L06 7 W LED RGB DMX-F R IO	0,5	42 182 527
L09 10 W LED RGB DMX-F R IO	0,6	42 182 528
L12 13 W LED RGB DMX-F R IO	0,8	42 182 529
L15 16 W LED RGB DMX-F R IO	1,0	42 182 530
L18 19 W LED RGB DMX-F R IO	1,1	42 182 531
L21 22 W LED RGB DMX-F R IO	1,3	42 182 532

Montageklem voor opbouwmontage is in bestelling inbegrepen.



HILIO O LED-lichtlijn opaal RGB

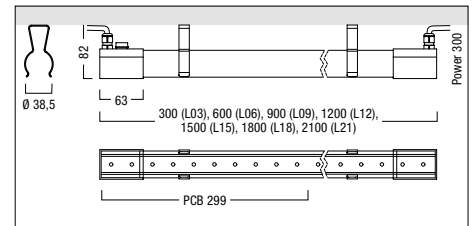
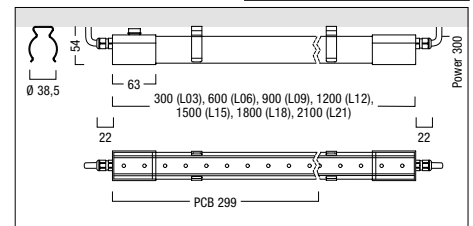
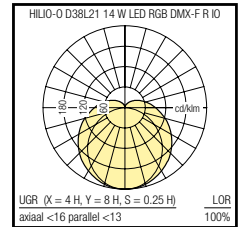


- [...]
 - Opalen, smal PMMA-kunststofprofiel in Ø 38 mm voor decoratieve verlichting

Lichtlijn LED Ø 38 mm met doorvoerbedrading

Lichtlijn LED Ø 38 mm met doorvoerbedrading	kg	bestelnr.
L03 4 W LED RGB DMX-F R IO	0,3	42 182 540
L06 7 W LED RGB DMX-F R IO	0,5	42 182 541
L09 10 W LED RGB DMX-F R IO	0,6	42 182 542
L12 13 W LED RGB DMX-F R IO	0,8	42 182 543
L15 16 W LED RGB DMX-F R IO	1,0	42 182 544
L18 19 W LED RGB DMX-F R IO	1,1	42 182 545
L21 22 W LED RGB DMX-F R IO	1,3	42 182 546

Montageklem voor opbouwmontage is in bestelling inbegrepen.



HILIO accessoires RGB

- 24 V voeding met DMX-ingang en 24 V+ DMX-gecombineerde uitgang (AANSLUITSET DMX)
- Verlengkabel met bus/stekker (COB/COS), 4 m
- Aansluitkabel van 4 m lang en bus (COB)
- Adresseringstool (ASTO) en voeding (ASTO SET) voor DMX-adressering
- DMX-datasplitter

Aansluitkabel

CABLE 4 m + COB 5POL	22 166 274
----------------------	------------

Verlengkabel

CABLE 4 m + COB 5POL + COS 5POL	22 166 273
---------------------------------	------------

Spanningstoevoer

ANSCHL SET DMX 150 W IP65 IP65	22 166 276
---------------------------------	------------

Accessoires

ASTO DMX VC USB	22 162 367
ASTO SET	22 166 277
SPLITTER DMX VC	22 166 267

bestelnr.





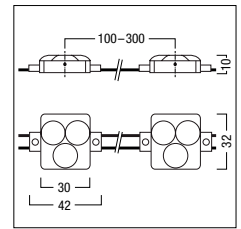
- LED-pixels voor decoratieve media-verlichting binnen en buiten
- Voor toepassing in verschillende geveltypes zoals: aluminiumprofielen, platen, met schroeven, enz.; individueel aangepast aan het specifieke project
- Lichtkleur: RGB voor variabele kleurwijzigingen (3 RGB LED's)
- Pixelnauwkeurige adressering
- Pixelafstanden tussen 9 cm en 30 cm mogelijk
- Maximaal 50 pixels per leiding (afhankelijk van kabellengtes en afstand tussen pixels)
- DMX-sturing voor variabele kleurveranderingen en voor beeld- en tekstweergaven
- Videosturing wanneer hoge bitsnelheden vereist zijn
- 3 RGB LED's geven een armatuurlichtstroom tot 20 lm
- Innovatief systeem met twee leidingen voor een eenvoudige en foutvrije installatie
- Sturing via CAPIX evolution controller, apart te bestellen
- Beschermingsgraad IP68
- LED-levensduur 50000 h bij 70 % lichtstroom
- Toegelaten omgevingstemperatuur: -30 °C ... +60 °C
- Omgevingstemperatuur in uitgeschakelde toestand: -30 °C ... +70 °C
- Beveiliging tegen te hoge temperatuur geïntegreerd
- Meer informatie resp. klantspecifieke CAPIX evolution geveloplossing op aanvraag verkrijgbaar

LED-pixel

CAPIX evolution 1W LED RGB DMX

30/32/10

22 169 171

incl.
LED

Control Components

kg Bestell-Nr.

- Sturingsapparaat voor aansturing van RGB LED-pixels
- Sturingsprotocol: DMX/ RDM
- Overbelastingsbeveiliging
- Sturingsapparaat voor max. 3 aansluitingen voor CAPIX evolution kettingen, per uitgang max. 50 RGB-pixels
- Omgevingstemperatuur in werking: -25 °C ... +50 °C

Converter

CAPIX EVO CONTR/CONV 150 W IP20

0,1

28 001 190

CAPIX EVO CONTR/CONV BOX 150 W IP65

0,1

28 001 191

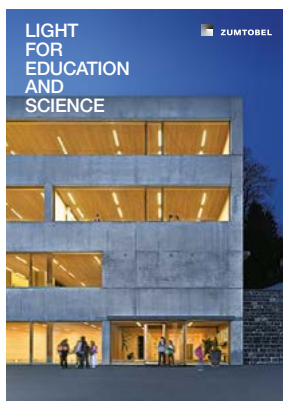
Accessoires

CAPIX EVO REPLACEMENT SET

28 110 092



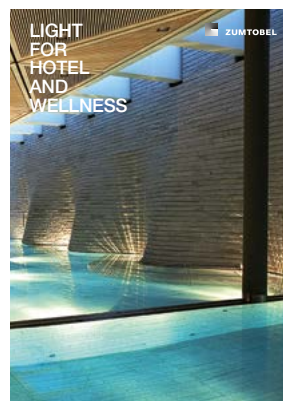
zumtobel.com/office



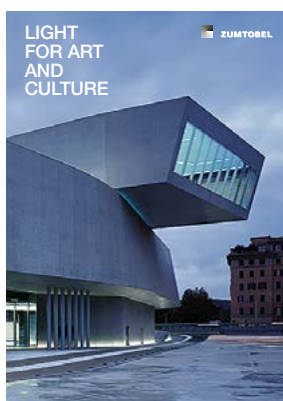
zumtobel.com/education



zumtobel.com/shop



zumtobel.com/hotel



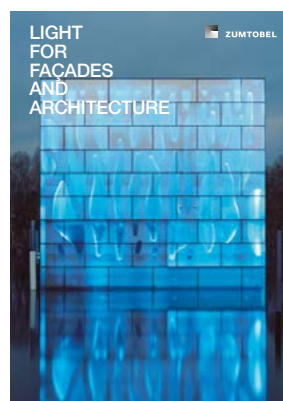
zumtobel.com/culture



zumtobel.com/healthcare



zumtobel.com/industry



zumtobel.com/facade

Zumtobel behoort tot de Zumtobel Groep en is een internationaal toonaangevende aanbieder van globale lichtoplossingen voor de professionele verlichting van gebouwen, binnen en buiten.

- Kantoor en Communicatie
- Vormingscentra en Kennisoverdracht
- Presentatie en Verkoop
- Hotels en Wellness
- Kunst en Cultuur
- Gezondheid & Verzorging
- Industrie en Techniek
- Gevel en Architectuur

Door de combinatie van innovatie, technologie, design, emotie en energie-efficiëntie realiseren wij unieke oplossingen voor de klant. Wij verenigen in het concept Humanergy Balance de ergonomisch beste lichtkwaliteit voor het welzijn van de mens met een verantwoorde omgang met de natuurlijke grondstoffen. Eigen verkoopvestigingen in twintig landen en handelsvertegenwoordigingen in nog eens vijftig andere landen vormen een internationaal netwerk van specialisten en configuratiepartners voor gekwalificeerd lichtadvies, deskundige configuratie-ondersteuning en een omvangrijke service.

Licht en duurzaamheid

Trouw aan de ondernemingsfilosofie "Met licht willen wij belevingswerelden creëren, het werk vergemakkelijken, de communicatie bevorderen en de veiligheid verhogen, dit alles in het volle bewustzijn van onze verantwoordelijkheid voor het milieu" biedt Zumtobel hoogwaardige, energie-efficiënte producten en let ze tegelijk op een milieuvriendelijke productie die zuinig omspringt met onze natuurlijke grondstoffen.

zumtobel.com/duurzaamheid



Kwaliteit ... met 5 jaar garantie.

Zumtobel biedt als wereldwijd toonaangevende verlichtingsfabrikant een vijfjarige fabrieksgarantie op Zumtobel-merkproducten conform garantievoorwaarden op zumtobel.com/5jaargarantie aan.

Art. Nr. 04924304-NL 06/15 © Zumtobel Lighting GmbH
De technische inhoud weerspiegelt de stand op het moment van het ter perse gaan. Wijzigingen voorbehouden. Informeer U zich bij Uw bevoegd verkoopbureau. Omwille van het milieu: het papier Luxo Light wordt chloorvrij gebleekt en stamt uit duurzaam beheerde bossen en gecontroleerde bronnen.





Spots en stroomrails



Modulaire lichtsystemen



Downlights



Inbouwarmaturen



Opbouw- en pendelarmaturen



Staanlampen en wandarmaturen



Lichtlijnsystemen en
individuele lichtbalken



Halarmaturen en
spiegelprojectiesystemen



Armaturen met een
hogere beschermklasse



Gevel-, media- en buitenarmaturen



Lichtmanagement



Veiligheidsverlichting



Medische verzorgingssystemen

België

ZG Lighting Benelux
Rijksweg 47 –
Industriezone Puurs Nr. 442
2870 Puurs
T +32/(0)3/860.93.93
F +32/(0)3/886.25.00
info@zumtobel.be
zumtobel.be

Nederland

ZG Lighting Benelux
Piet Heinkade 55
1019 GM Amsterdam
T +31/(0)76/541.76.64
F +31/(0)76/541.54.98
info@zumtobel.nl
zumtobel.nl

Headquarters

Zumtobel Lighting GmbH
Schweizer Strasse 30
Postfach 72
6851 Dornbirn, AUSTRIA
T +43/(0)5572/390-0
info@zumtobel.info

zumtobel.com



ZUMTOBEL

Gevelverlichting

Van architectonische ondersteuning tot emotionele enscenering.

