



**SCUBA T16**  
Feuchtraumwanneleuchte 1-lampig



- Gehäuse aus halogenfreiem, glasfaserverstärktem Polyester (GRP = Glasfibre Reinforced Polyester)
- Abdeckungen aus einem Stück gespritzt mit innenliegender Prismenstruktur:  
PC: Polycarbonat schlagfest und UV-stabilisiert,  
PMMA: Chemikalienresistent, schlagzäh, UV-resistent,  
CHEMO: Extra-resistent gegen chemische Einflüsse, hohe Schlagzähigkeit
- Durchgangsverdrahtung mit PM-Abdeckung ausschließlich mit wärmebeständigen Einzelleitungen (siehe Zubehör, nicht mit NYM) oder durch einseitige REIN-RAUS Verdrahtung (Gefahr Bruch, Verkleben der PM-Abdeckung).
- Durchgangsverdrahtung mit PC-Abdeckung oder CHEMO-Abdeckung mit Standard-Einzelleitungen (NYM) oder durch alternative einseitige REIN-RAUS Verdrahtung
- Reflektor aus verzinktem Stahlblech, weiß lackiert
- SCUBA wird mit V2A-Verschlüssen ausgeliefert (chemikalienresistente Kunststoffverschlüsse auf Anfrage)
- Montage über V2A-Montageklammer an Decke, Wand oder Tragschiene
- Leuchte halogenfrei verdrahtet
- Versionen für hohe und tiefe Umgebungstemperaturen als auch dimmbare oder Notlichtversionen sind auf Anfrage erhältlich
- Für Schutzklasse II mit dimmbarem elektronischem Betriebsgerät ist eine Funktionserde vorzusehen
- Zugelassen für den Einsatz in Innenbereichen oder überdachten Außenbereichen (siehe Montageanleitung)
- Achtung bei Verwendung von PC-Abdeckungen: Verwenden Sie keine mäßig bis stark laugen- oder säurehaltigen Stoffe, keine Lösungs- oder Reinigungsmittel, die Kunststoffe (PC) angreifen
- Optional bei Wattagen 35 W und 49 W mit Bewegungsmelder in EVG und dimmbar DALI (LDE) erhältlich
- Entspricht den Vorgaben von IFS (International Food Standards) und BRC (British Retail Consortium)
- Multiwatt-Versionen über Produkt-Konfigurator
- Die „dimmbare DALI“ Leuchten enthalten ein DALI-steuerbares EVG

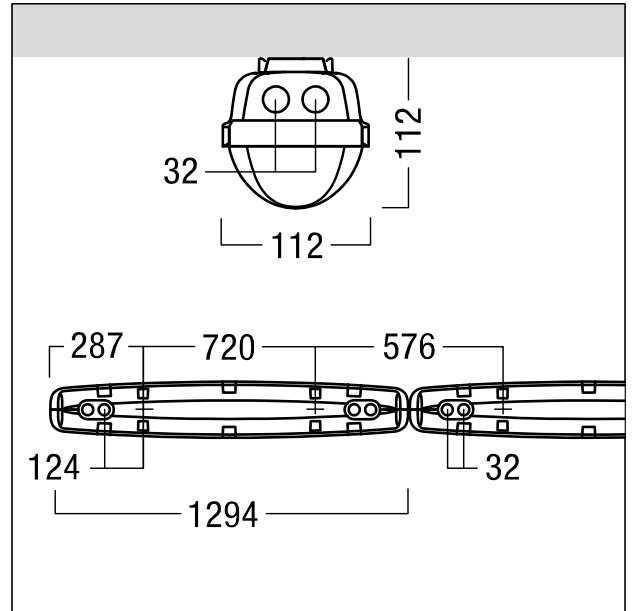
Architect: Massimo Iosa Ghini

Feuchtraumwannenleuchte

Feuchtraumwannenleuchte 1/54W; für T16, mit elektronischem Vorschaltgerät; Wanne aus Polyester glasfaserverstärkt, halogenfrei in hellgrau; Abdeckung aus PC (Polycarbonat) aus einem Stück gespritzt mit Innenprismen-Struktur, Montage über V2A Standard-Haltefedern an Decke, Wand oder Tragschiene; Reflektor aus verzinktem Stahlblech, weiß lackiert. Durchgangsverdrahtung bei VVG ausschließlich mit wärmebeständigen Einzelleitungen (siehe separat zu bestellendes Zubehör) und bei EVG mit Standard-Einzelleitungen (NYM) oder durch alternative einseitige REIN-RAUS Verdrahtung; 5-polige Steckverbindungsklemme, Zugelassen für den Einsatz in Innenbereichen oder überdachten Außenbereichen (siehe Montageanleitung). Leuchte halogenfrei verdrahtet. Entspricht den Vorgaben von IFS (International Food Standards) und BRC (British Retail Consortium). Schutzart: IP65, Schutzklasse: SC1, 850°C Glühdrahtgeprüft; Abmessungen: 1294 x 112 x 112 mm; Gewicht: 1,88 kg.



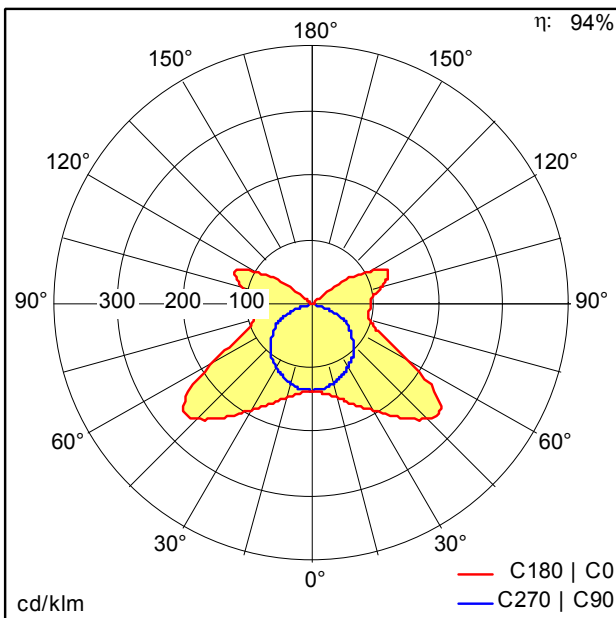
ZS\_SCU\_F\_1fl\_V2A.jpg



ZS\_SCU\_M\_1fl\_28\_36\_54W.wmf

Lichtverteilung

STD - Standard

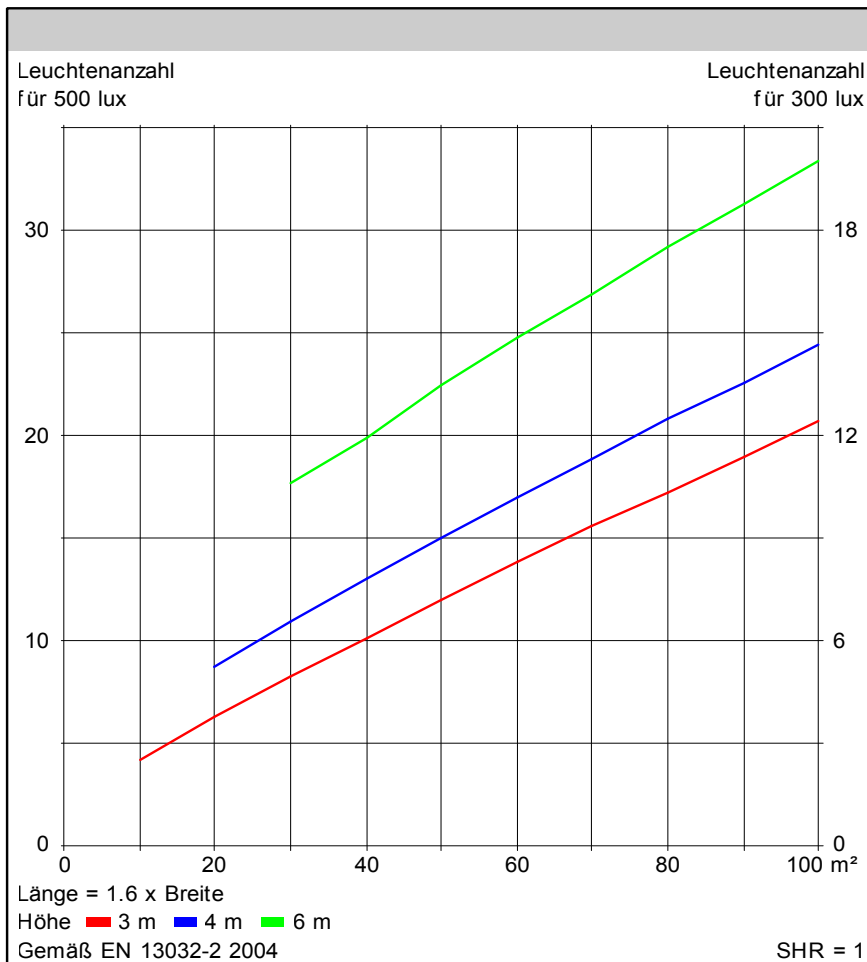
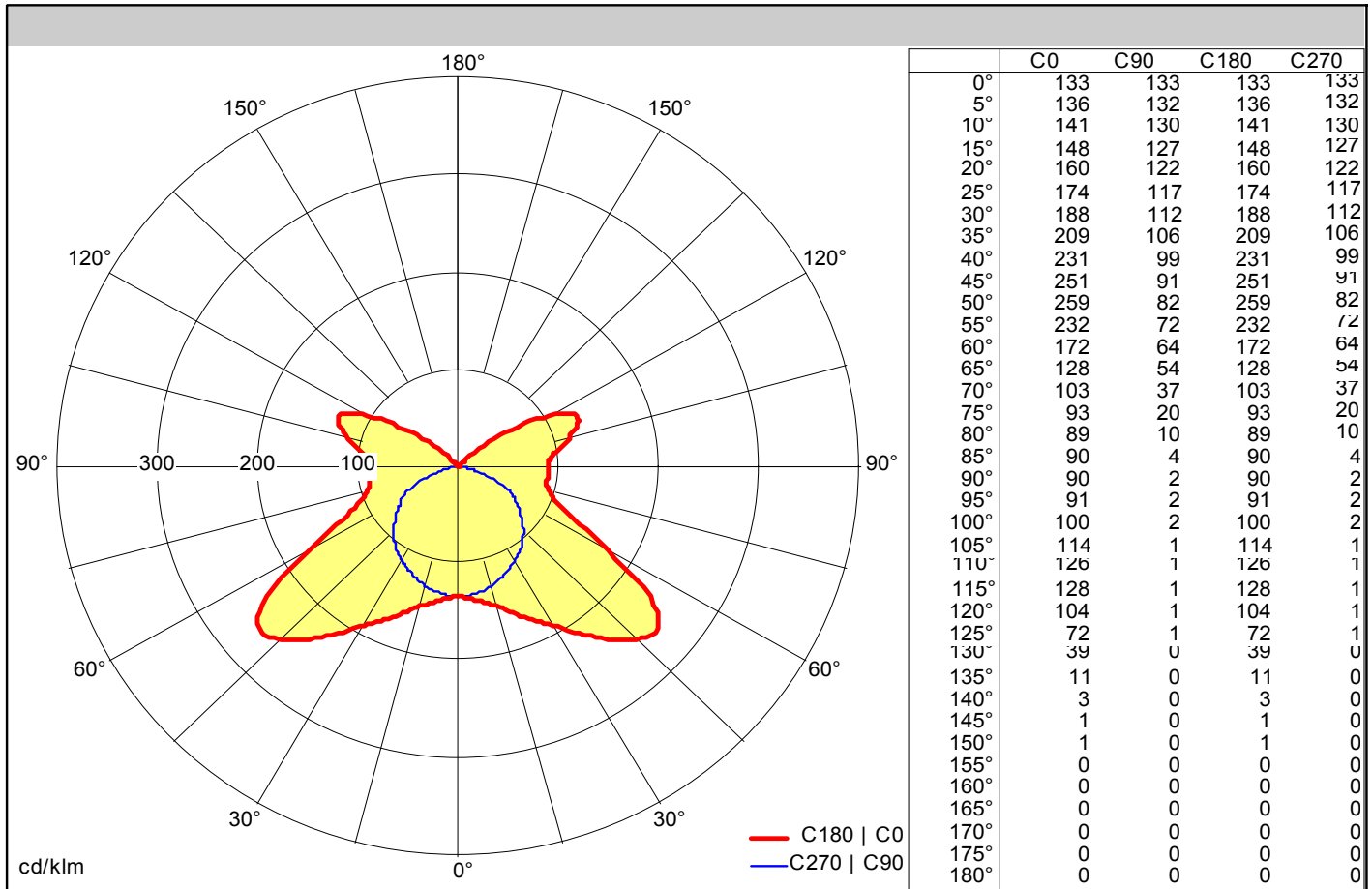


D24968U8.ldt

- Lichtquelle: 1 x T16 / 54W
- Leuchten Lichtstrom\*: 4170 lm
- Lampennennlichtstrom: 1 x 4450 lm
- Leuchten Lichtausbeute\*: 73 lm/W
- Farbwiedergabeindex min.: 80
- Betriebsgerät: 1 x 22185155 PC 1x54 T5 PRO Ip
- Leuchten Leistung\*: 57,5 W Lambda = 0,99
- CELMA EEI: A2
- Wartungskategorie: E - Geschlossen IP5X

Die mit \* gekennzeichneten Werte sind Bemessungswerte. Die Werte gelten, wenn nicht anders angegeben, für eine Umgebungstemperatur von 25°C. Die chemische Resistenz der SCUBA Materialien auf äußere Einflüsse ist in der SCUBA Broschüre (im Downloadbereich des elektronischen Produktkataloges sichtbar) auf Seite 16 und 17 ersichtlich. Eine schriftliche Bestätigung kann bei Zumtobel beantragt werden. Zur Herstellung von Zumtobel Optiken und Abdeckungen wird hochwertiges, UV-Stabilisiertes Polycarbonat verwendet. Mit fortschreitender Einwirkung von UV-Licht, welches sowohl im Tageslicht enthalten ist als auch von technischen Lichtquellen emittiert wird, vergilbt Polycarbonat allmählich von der Oberfläche her. Dies ist materialspezifisch und nicht als Mangel zu werten.





Wirkungsgrade	
$\eta$	94 %
$\eta$ oben	20 %
$\eta$ unten	74 %
FFR	0.27 (21:79)
BLF	1.00

Blendbewertung	
X = 4 H, Y = 8 H	S = 0.25 H
Reflexionsgrade	70/50/20
UGR quer	<25
UGR parallel	<22

Klassifikation	
LiTG	B31
EN	
BZ	BZ6
UTE	0.74 G + 0.20 T
CIE Flux Codes	32 67 88 79 94