

DIAMO





Fischapark, Wiener Neustadt | AT

Architektur: Architektur Consult ZT GmbH, Graz | AT

Lichtplanung: Bartenbach GmbH, Aldrans | AT

Elektroplanung: Planungsgruppe Grünbichler GmbH, Kapfenberg | AT



DIAMO | mit Flood-Reflektor

Brillanz – auf den Punkt gebracht.

Als Highlight in der Welt der miniaturisierten Einbauleuchten gilt DIAMO aufgrund seiner einzigartigen Lichttechnik, die in Zusammenarbeit mit den Spezialisten der Bartenbach GmbH, Aldrans bei Innsbruck, entwickelt worden ist: Intelligent ausgelegte Reflektoren sorgen für eine präzise Lichtverteilung der leistungsstarken und effizienten LED-Module ohne Streulicht sowie für eine perfekte Entblendung. Das Ergebnis ist eine kraftvolle, punktgenaue Akzentbeleuchtung mit exzellenter Lichtqualität und höchster Brillanz. All dies vereint DIAMO in äußerst kompakten Bauformen, was neue Gestaltungsfreiheiten bei vielen Innenraum-Anwendungen eröffnet. Als Diamant unter den LED-Leuchten wertet DIAMO repräsentative wie funktionelle Bereiche im Büro auf, setzt Waren in Shops und im Retail-Bereich gezielt in Szene, eignet sich optimal für Hotels – vom Empfang bis hin zu den Gästezimmern.

DIAMO

Höchste Brillanz in gestalterischer Vielfalt



Gesamte Produktfamilie

Farbwiedergabe

Ra 90

Farbtemperatur

2700K und 3000K (warmweiß)
4000K (neutralweiß)

Steuerung

schaltbar | dimmbar
auch mit Bluetooth® erhältlich

DIAMO Downlight

Downlight mit minimierter Bauform,
fügt sich unauffällig in die Architektur ein.

Baugröße (DA)*

ø 68 mm

Systemleistung

LED 15 W | LED 25 W

Ausstrahlungswinkel

Flood (30°) | Very wideflood (47°) | Wallwasher (72°)

tunableWhite

stufenlos veränderbare Farbtemperatur von 2700K bis 6500K
bei durchgängig exzellenter Farbwiedergabe (CRI > 90)

Farben

Gehäuse: Weiß | Schwarz
Reflektor: Weiß | Schwarz | Kupfer | Messing

Einbau

mit Rahmen

*DA = Deckenausschnitt

DIAMO gimbal | Reflektor Kupfer | M 1:1

**DIAMO deep source**

Downlight mit zurückversetzter Leuchte, maximiert den visuellen Komfort.

Baugröße (DA)*

∅ 100 mm | □ 100 mm

Systemleistung

LED 12 W bis 18 W

Ausstrahlungswinkel

Spot (15°) | Flood (30°) | Very wideflood (47°)

Farben

Lichtkopf: Weiß | Schwarz
Reflektor: Weiß | Schwarz | Kupfer | Messing
Rahmen: Weiß | Schwarz

Einbau

mit Rahmen

**DIAMO gimbal (quadratisch/rechteckig)**

Modulares System dreh- und schwenkbarer Downlights in quadratischem Einbaurahmen (für 1 Leuchte) oder rechteckigem Einbaurahmen (für 2-3 Leuchten).

Baugröße (DA)*

□ 100 mm | □ 196 mm | □ 290 mm
180° drehbar | 2 x 20° schwenkbar

Systemleistung

LED 12 W bis 18 W

Ausstrahlungswinkel

Spot (15°) | Flood (30°) |
Very wideflood (47°) | Wallwasher (72°)

Farben

Lichtkopf: Weiß | Schwarz
Reflektor: Weiß | Schwarz | Kupfer | Messing
Rahmen: Weiß | Schwarz

Einbau

mit Rahmen | rahmenlos

**DIAMO gimbal (rund)**

Modulares System für ein dreh- und schwenkbares Downlight in rundem Einbaurahmen.

Baugröße (DA)*

∅ 100 mm
180° drehbar | 2 x 20° schwenkbar

Systemleistung

LED 12 W bis 18 W

Ausstrahlungswinkel

Spot (15°) | Flood (30°) |
Very wideflood (47°) | Wallwasher (72°)

Farben

Lichtkopf: Weiß | Schwarz
Reflektor: Weiß | Schwarz | Kupfer | Messing
Rahmen: Weiß | Schwarz

Einbau

mit Rahmen | rahmenlos

DIAMO Downlight

Präzision auf kleinstem Raum



DIAMO | LED-Downlight | Flood | M 1:1

Gehäuse

Das hochwertige Gehäuse aus Aluminium-Druckguss sorgt für eine hervorragende Wärmeableitung als Teil des optimierten Wärmemanagements, sodass trotz der äußerst kompakten Bauform leistungsstarke LED-Module eingesetzt werden können.

Weiß



LED-Modul

Extrem leistungsstarke und effiziente LED-Module erzeugen einen Leuchtenlichtstrom von bis zu 1900 Lumen – für eine punktgenaue Akzentuierung mit exzellenter Lichtqualität, selbst in hohen Räumen.

Einbau

In der Decke wird das Downlight DIAMO einfach und sicher mit zwei verdeckten Schraubbefestigungen montiert.

Reflektoren

Intelligent ausgelegte Reflektoren aus Reinaluminium lenken das Licht mit einzigartiger Präzision und bieten höchste Brillanz sowie eine perfekte Entblendung.

tunableWhite*

DIAMO ist auch in der perfekten Kombination eines miniaturisierten Downlights mit präziser Lichttechnik, hoher Brillanz und modernster tunableWhite-Technologie erhältlich. Die Farbtemperatur von 2700–6500K ist stufenlos, bei konstantem Lichtstrom über DALI DT8 2010 Standard 2 oder basicDim Wireless steuerbar. Die 3-Kanal-Technologie gewährleistet hohe Farbconsistenz und Lichtqualität mit MacAdam 3 und CRI >90. Erhältlich mit FL, VFL und WW Lichtverteilung.

*nur mit DIAMO R68 erhältlich

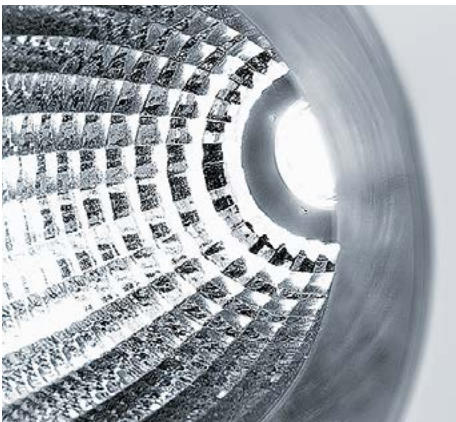


Autohaus Schweiger, Reutte | AT

Architektur: Helmut Schweiger, Bernd Müller (archtirol), Tirol | AT

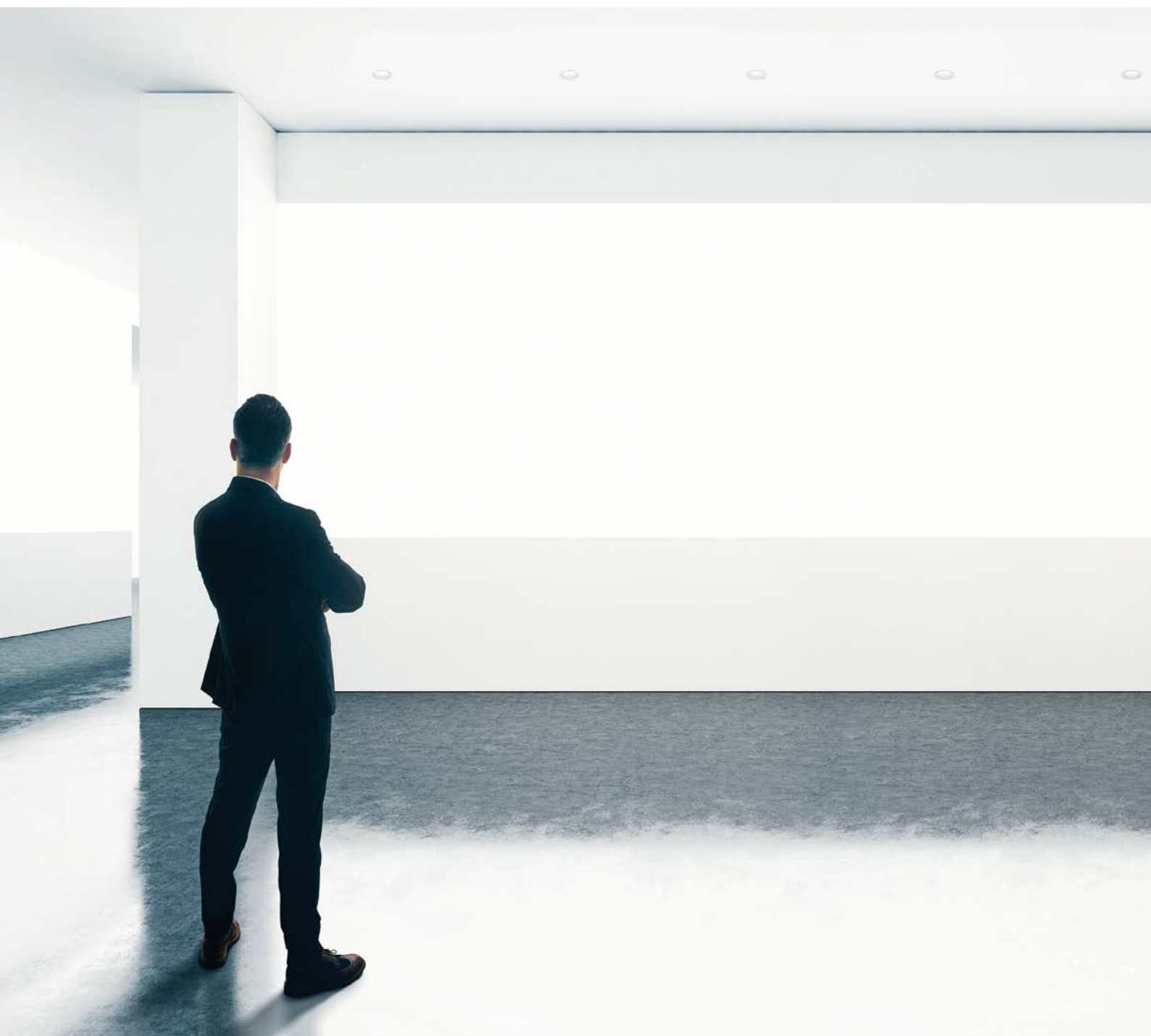
Elektroplanung: systech-solution GmbH, Reutte | AT

Elektroinstallation: Elektro Entstrasser und Elektrizitätswerke Reutte, Reutte | AT



DIAMO deep source

Lichtkomfort in Perfektion



Angenehme Lichtwirkung aus der Tiefe

Mit einem tief in die Decke zurückversetzten Lichtkopf überlässt DIAMO deep source der Lichtwirkung den Vortritt. Decke und Leuchte bilden eine perfekte Einheit. Ohne direkten Einblick in die Lichtquelle und ohne störende Leuchtdichten bleibt ein Maximum an visuellem Komfort und ein durchgehend ruhiges Deckenbild.

Einbaurahmen

Weiß | Schwarz



Lichtmodul

Weiß | Schwarz



Reflektor

Weiß | Schwarz | Kupfer | Messing



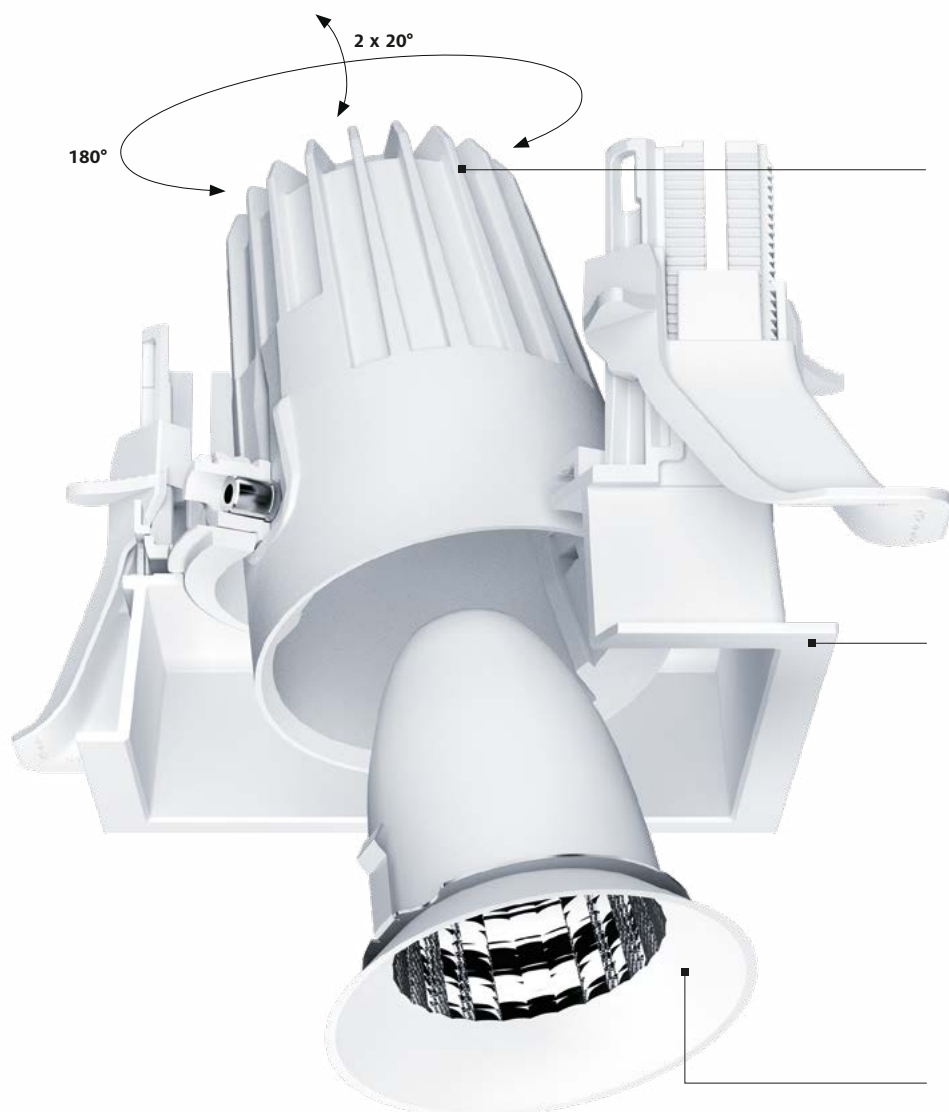
DIAMO deep source | quadratisch | Spot



DIAMO deep source | rund | Flood

DIAMO gimbal

Personalisierung durch Farbe und Licht



DIAMO gimbal | Flood | Reflektor Weiß | M 1:1

Lichtköpfe

Jeder Lichtkopf lässt sich einzeln um 180 Grad drehen und 2 x 20 Grad schwenken – und bleibt dabei stets in der Decke verborgen. Auch ein nachträgliches Austauschen ist möglich, da der Lichtkopf von unten in den Einbaurahmen eingesetzt wird.

Weiß | Schwarz



Einbaurahmen

Die gestalterische Vielfalt reicht von Modellen mit und ohne Rahmen bis zu Modellen in rund oder quadratisch für jeweils einen Lichtkopf oder in rechteckig für die Integration von zwei oder drei Lichtköpfen. Das flexible Montagekonzept ermöglicht es, die Lichtköpfe über einen einfachen Klick in sämtlichen Rahmenvarianten zu befestigen.

Weiß | Schwarz



Reflektoren

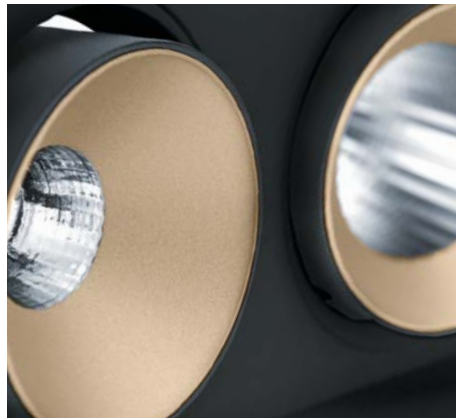
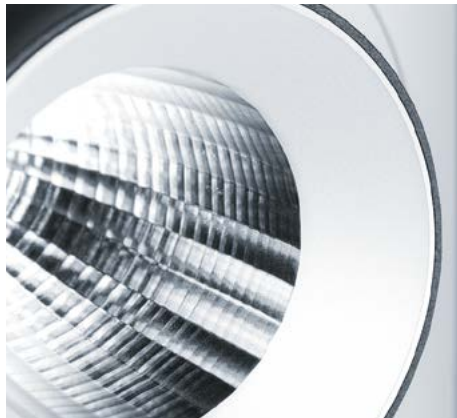
Intelligent ausgelegte Reflektoren aus Reinstaluminium lenken das Licht mit einzigartiger Präzision und bieten höchste Brillanz sowie eine perfekte Entblendung. Durch den modularen Aufbau sind Lichtköpfe und Reflektoren in sämtlichen Farben beliebig miteinander kombinierbar. Die exzellente Lichtwirkung bleibt dabei konstant auf höchstem Niveau.

Weiß | Schwarz | Kupfer | Messing



Individuelle Leuchten mit exzellenter Lichtqualität

DIAMO gimbal vereint architektonisches Design in kompakt linearer Form mit der einzigartigen, brillanten DIAMO Lichtqualität. Die Kombination aus modularem Aufbau und individuell ausrichtbaren Lichtköpfen erlaubt ein hohes Maß an Flexibilität, das sich sowohl in den vielfältigen Einsatzmöglichkeiten als auch in der freien Gestaltung widerspiegelt. Aus der individuellen Zusammenstellung der einzelnen Komponenten entstehen Leuchten, die dank der breiten Farbauswahl zu personalisierten Unikaten werden.



DIAMO

Modulare Gestaltungsfreiheit für DIAMO gimbal und DIAMO deep source



Lichtköpfe



Spot

Flood

Very wideflood

Wall-washer

Gehäuse



Personalisierung Reflektor



Einbaurahmen gimbal



mit Rahmen
1-fach | 2-fach | 3-fach
Weiß | Schwarz



rahmenlos
1-fach | 2-fach | 3-fach
Weiß | Schwarz



mit Rahmen
1-fach
Weiß | Schwarz



rahmenlos
1-fach
Weiß | Schwarz

Einbaurahmen deep source



quadratisch
Weiß | Schwarz



rund
Weiß | Schwarz



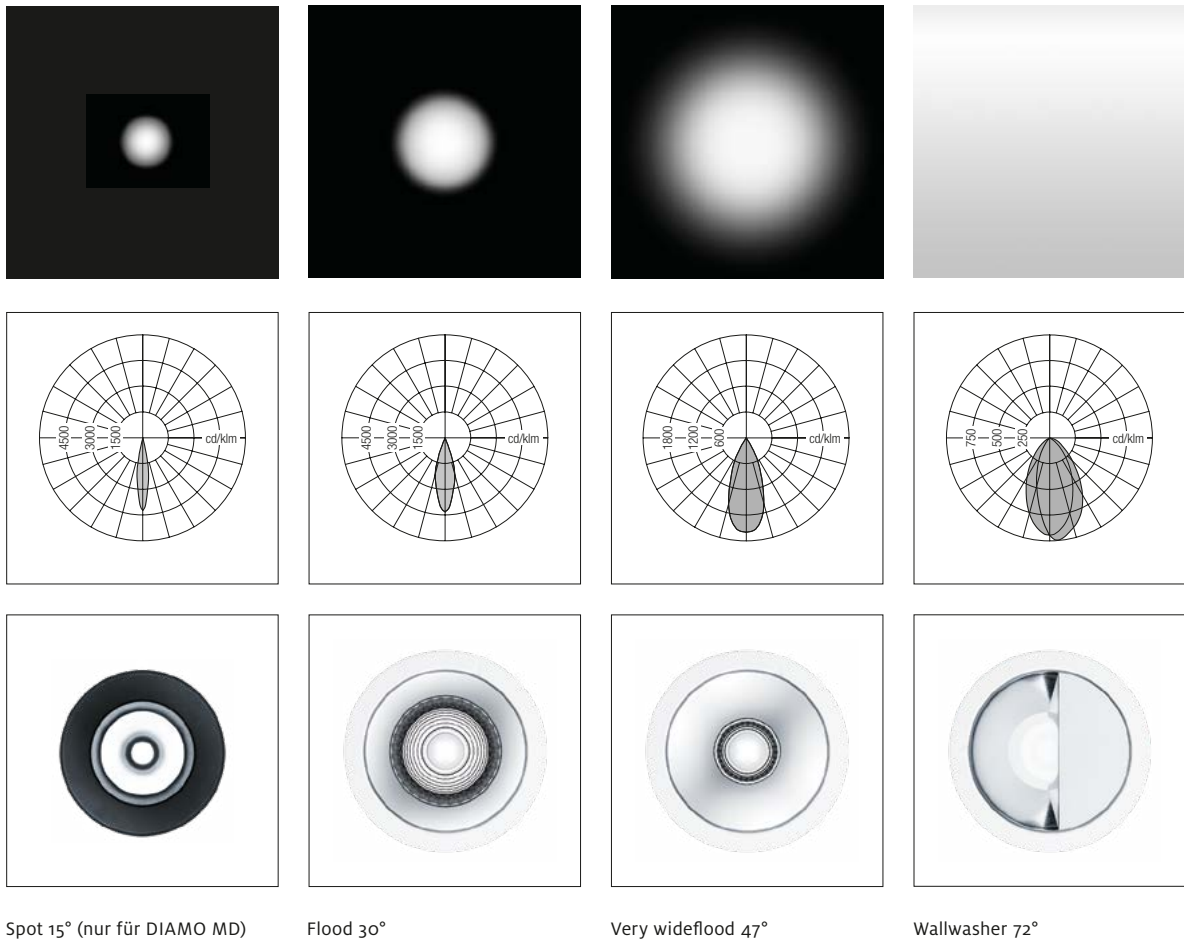
DIAMO

Abstrahlcharakteristiken

Durch Reflektoren mit diversen Abstrahlcharakteristiken – Spot, Flood, Very wideflood und Wallwasher – für feste und schwenkbare Downlights sowie einen Strahler bietet die DIAMO Leuchtserie hervorragende Voraussetzungen für ganzheitliche Lichtkonzepte mit einheitlicher Formensprache.

Die Spot-Variante setzt einzelne Gegenstände mit einer engen Lichtverteilung von 15 Grad punktgenau in Szene. Anstelle eines Reflektors kommt dafür eine Glaslinse mit Abblendtubus zum Einsatz. Vertikale Flächen werden mit der Wallwasher-Charakteristik gleichmäßig ausgeleuchtet.

DIAMO Ausstrahlungswinkel



Spot 15° (nur für DIAMO MD)

Flood 30°

Very wideflood 47°

Wallwasher 72°



DIAMO | LED-Downlight mit Wallwasher-Reflektor | M 1:1

D A S L I C H T

70Z
#70YEARSZUMTOBEL

zumtobel.com/contact